

WISeNET

SÍŤOVÝ VIDEOREKORDÉR

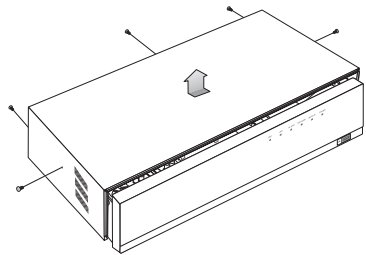
Stručná příručka

XRN-1610P/DM
XRN-1610SP/DM

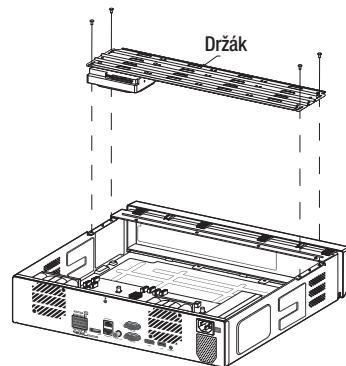
CE

Instalace HDD

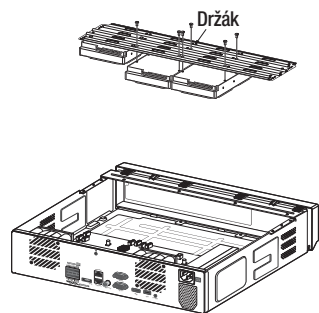
- 1 Nejdříve odšroubujte šrouby umístěné na levé / pravé a zadní straně, potom sundejte kryt.



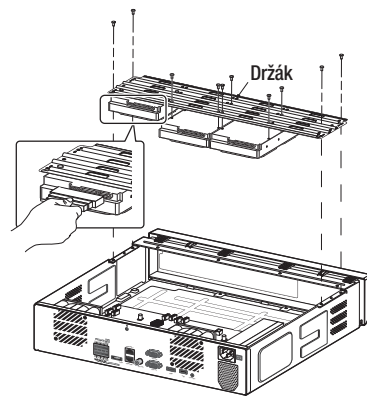
- 2 Odšroubujte šrouby na levé/pravé straně (4 šrouby) a vyndejte držák.



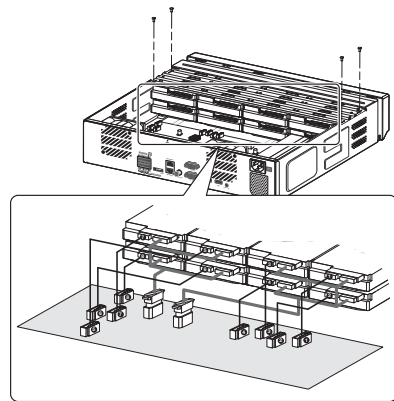
- 3 Namontujte HDD na držák a dotáhněte jej šrouby.



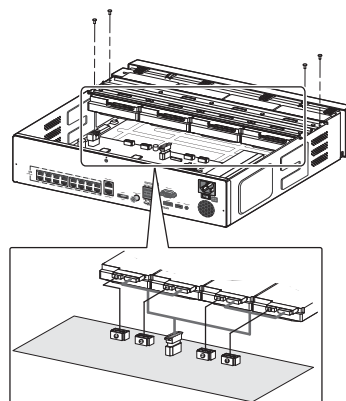
- 4 Připojte kabely k HDD, číslo SATA/napájecího kabelu HDD musí odpovídat číslu pozice HDD v držáku.



- 5 Namontujte držák s přidaným HDD na NVR, upevněte jej pomocí šroubů a připojte SATA/napájecí kabel ke konektoru s odpovídajícím číslem na základní desce.

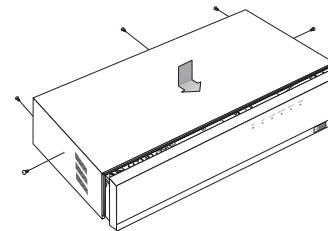


XRN-1610P/DM



XRN-1610SP/DM

- 6 Zkontrolujte, zda u připojovací svorkovnice a zapojení produktu nedošlo k jakýmkoli problémům, zavřete kryt a dotáhněte jej pomocí šroubů.

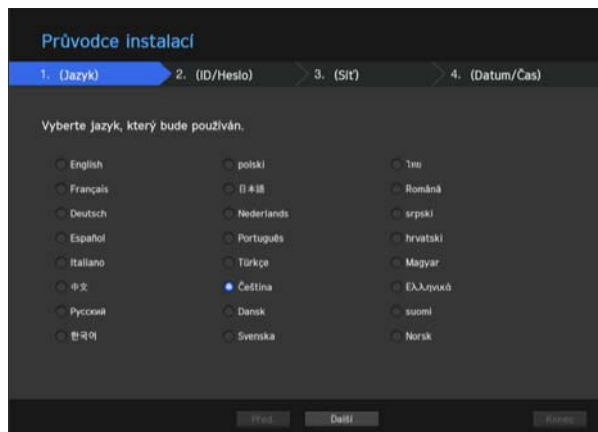


- Informace týkající se instalace regálu najdete v „Instalace racku“.

Průvodce [Instalací]


1 Výběr jazyka

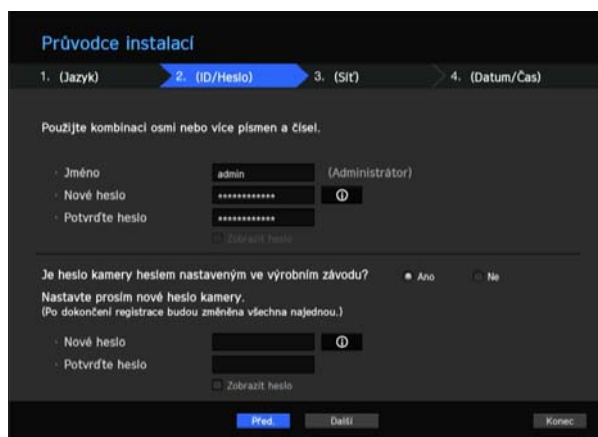
Jazyk se změní okamžitě



2 Nastavení hesla

Dodržujte pravidla pro vytváření hesel

※ Pokud se chcete podívat na pravidla vytváření hesel, klikněte na  ikonu



8–9 znaků : jakékoli kombinace anglických písmen, číslic a speciálních znaků

10–15 znaků : dvě kombinace anglických písmen, číslic a speciálních znaků

※ ID není možno vytvořit ze stejných znaků.

※ Není možno použít 4 nebo více po sobě jdoucích nebo opakovaných znaků

2-1. Nastavení hesla kamery

Pokud je heslo kamery ve výchozím nastavení, můžete ho změnit hromadně.

Pokud heslo kamery není ve výchozím nastavení, zadejte prosím heslo aktuální kamery a zaregistrujte ji.

- Nové heslo : Zadejte nové heslo v souladu s pravidly pro nastavení hesla .

- Potvrďte hesla : Znovu zadejte nové heslo.

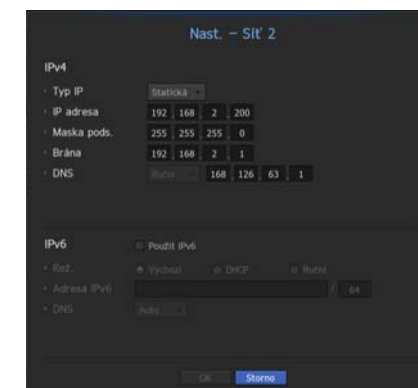
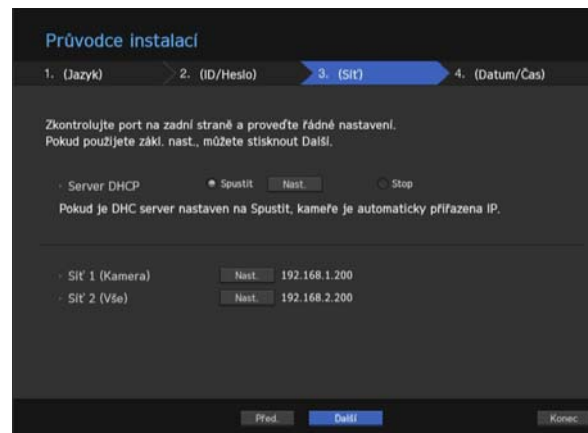
■ Heslo kamery zaregistrované s ONVIF a RTSP nelze změnit.

3 Nastavení sítě

- Server DHCP : Pokud je DHCP server nastaven jako povolený, IP se ke kameře přiřadí automaticky.
- Síť 1 (Kamera) : Připojí se ke kameře a přijímá z ní obrazový vstup.
- Síť 2 (Vše) : Síť pro vzdálený prohlížeč (SSM, Smart Viewer, Webviewer)
- Nastavení sítě 1/sítě 2
 - Typ IP : Zvolte metodu síťového připojení.
 - IP adresa, Masky pods., Brána, DNS
- Přepnout režim : Režim PnP a režim manuálního nastavení (pouze XRN-1610SP/DM)
 - V případě výběru režimu PnP NVR automaticky přiřadí IP adresu IP kamerám.
 - V případě výběru manuálního režimu musíte vyhledat a do NVR přidat IP kamer.

※ Více informací týkajících se nastavení sítě najdete v návodu k použití.

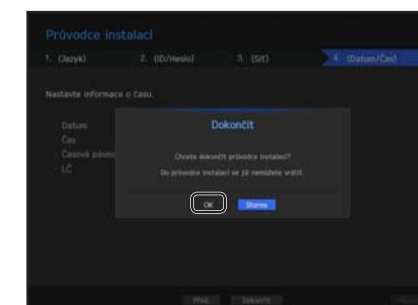
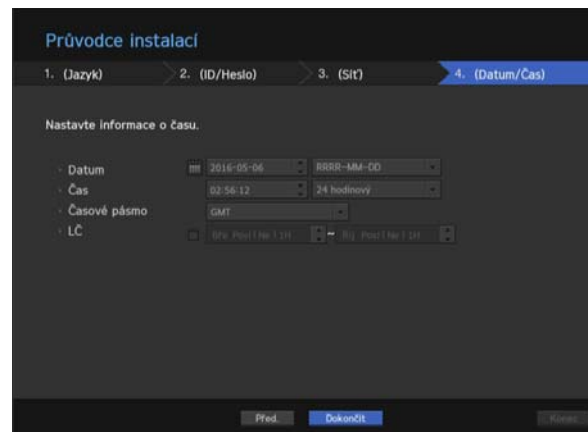
► Pokud chcete použít jednoduchý intranet, klikněte na < **Další** >.



4 Nastavení data a času

5 Průvodce ukončíte kliknutím na <Dokončit>.

Bude spuštěna registrace kamery



6 Registrace kamery

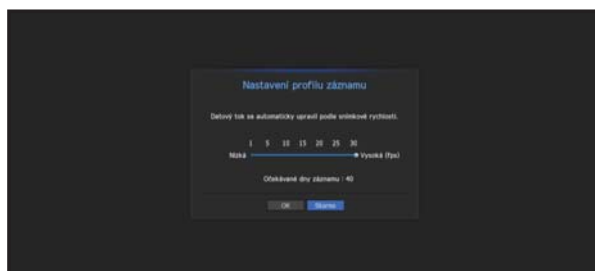
6-1. Pokud je vyhledáváno 16 nebo méně kamer, budou automaticky zaregistrovány a zobrazí se údaje o kameře (sn./s, počet dnů záznamu).

- ▶ Pokud chcete zaregistrovat automaticky, vyberte <OK> .
- ▶ Pokud chcete upravit snímkovou frekvenci, vyberte <Manuální nastavení> (jděte na 6-2.)



6-2. Uprav snímkovou frekvenci záznamu

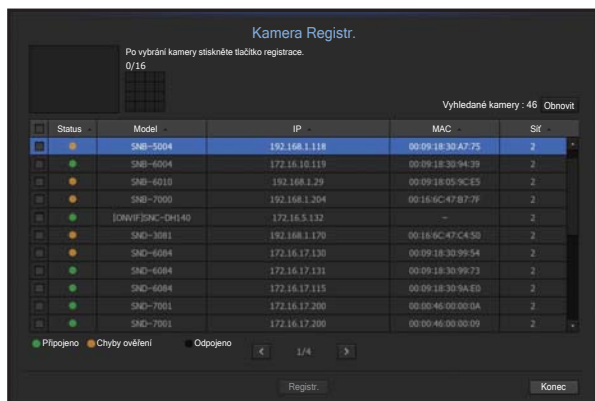
Snímková frekvence změní den záznamu.



6-3. Pokud je vyhledáváno 16 nebo méně kamer, zobrazí se okno Registrace kamery.

Vyberte kameru, kterou chcete zaregistrovat a klikněte na tlačítko <Registr.>. Po dokončení registrace kamery pokračujte podle bodu 6-1.

※ Pokud chcete zaregistrovat další kameru, řiďte se pokyny návodu k použití.



Obsah Balení

Vybalte přístroj a umístěte jej na ploché místo nebo na místo instalace. Zkontrolujte, zda je v balení hlavní jednotka a všechno uvedené příslušenství.

- Vzhled komponentů se může od zobrazeného obrázku lišit.
- Kategorie a množství příslušenství se může lišit v závislosti na oblasti prodeje.
- V některých krajích není HDD předem nainstalovaný. Množství šroubů pro montáž HDD, napájecích kabelů SATA, datových kabelů SATA a napájecích/datových kabelů SATA se u jednotlivých modelů liší.

NVR	Myš	Dálkové ovládání / Dálkové ovládání Baterie (AAA x 2)
Napájecí kabel	Konektor	Rámeček
Prohlížeč sítě / CD s uživatelskou příručkou	Uživatelská příručka nebo Stručná příručka	Šroub pro montáž HDD
Šrouby pro upevnění konzoly	Šrouby pro upevnění konzoly	Kabel HDD SATA/napájecí kabel (XRN-1610P/DM)
Napájecí kabel SATA (XRN-1610SP/DM)	Datový kabel SATA (XRN-1610SP/DM)	



Společnost Hanwha Techwin dbá při všech fázích výroby na ochranu životního prostředí a přijala řadu opatření k tomu, aby mohla svým zákazníkům dodávat produkty šetrné k životnímu prostředí. Značka Eco je výrazem odhodlání společnosti Hanwha Techwin vyrábět produkty šetrné k životnímu prostředí a znamená, že tento přístroj splňuje požadavky evropské směrnice RoHS.



Správná likvidace výrobku (Elektrický a elektronický odpad)

Toto označení na výrobku, jeho příslušenství nebo dokumentaci znamená, že výrobek a jeho elektronické příslušenství (například nabíječku, náhlavní sadu, USB kabel) je po skončení životnosti zakázáno likvidovat jako běžný komunální odpad. Možným negativním dopadům na životní prostředí nebo lidské zdraví způsobeným nekontrolovanou likvidací zabráníte oddělením zmíněných produktů od ostatních typů odpadu a jejich zodpovědnou recyklací za účelem udržitelného využívání druhotných surovin.

Uživatelé z řad domácností by si měli od prodejce, u něhož produkt zakoupili, nebo u příslušného městského úřadu vyžádat informace, kde a jak mohou tyto výrobky odevzdat k bezpečné ekologické recyklaci.

Podnikoví uživatelé by měli kontaktovat dodavatele a zkontrolovat všechny podmínky kupní smlouvy. Tento výrobek a jeho elektronické příslušenství nesmí být likvidován spolu s ostatním průmyslovým odpadem.



Správná likvidace baterií v tomto výrobku

(Platí v Evropské unii a dalších evropských zemích s vlastními systémy zpětného odběru baterií.)

Tato značka na baterii, návodu nebo obalu znamená, že baterie v tomto výrobku nesmí být na konci své životnosti likvidovány společně s jiným domovním odpadem. Případně vyznačené symboly chemikálií Hg, Cd nebo Pb upozorňují na to, že baterie obsahuje rtuť, kadmium nebo olovo v množství překračujícím referenční úroveň stanovené směrnicí ES 2006/66. Pokud baterie nejsou správně zlikvidovány, mohou tyto látky poškodit zdraví osob nebo životní prostředí.

Pro ochranu přírodních zdrojů a pro podporu opakovaného využívání materiálů oddělte, prosím, baterie od ostatních typů odpadu a nechte je recyklovat prostřednictvím místního bezplatného systému zpětného odběru baterií.

Head Office

6, Pangyo-ro 319 beon-gil, Bundang-gu, Seongnam-si,
Gyeonggi-do, 463-400 Rep. of KOREA
Tel : +82.70.7147.8753 Fax : +82.31.8018.3740
<http://hanwha-security.com>

Hanwha Techwin America

500 Frank W. Burr Blvd. Suite 43 Teaneck, NJ 07666
Toll Free : +1.877.213.1222 Direct : +1.201.325.6920
Fax : +1.201.373.0124
www.hanwhasecurity.com

Hanwha Techwin Europe

Heriot House, Heriot Road, Chertsey, Surrey, KT16 9DT, United Kingdom
Tel : +44.1932.57.8100 Fax : +44.1932.57.8101
www.hanwha-security.eu

Hanwha Techwin(Tianjin) Co.Ltd

No.11, Weiliu Rd., Micro-Electronic Industrial Park, Jingang Road Tianjin 300385, China
Tel : +86.22.2388.7788
www.hanwha-security.cn

Hanwha Techwin Middle East FZE

JAFZA View 18, 20th floor, office 2001, 2002, 2003, Downtown Jebel Ali,
Dubai, United Arab Emirates
<http://hanwha-security.com>
