



2N[®] Helios IP Solo

IP interkom



Instalační manuál

Firmware:

Verze: 2.9

www.2n.cz

Společnost 2N TELEKOMUNIKACE a.s. je českým výrobcem a dodavatelem telekomunikační techniky.



K produktovým řadám, které společnost vyvíjí, patří GSM brány, pobočkové ústředny, dveřní a výtahové komunikátory. 2N TELEKOMUNIKACE a.s. se již několik let řadí mezi 100 nejlepších firem České republiky a již dvě desítky let symbolizuje stabilitu a prosperitu na trhu telekomunikačních technologií. V dnešní době společnost vyváží do více než 120 zemí světa a má exkluzivní distributory na všech kontinentech.



2N[®] je registrovaná ochranná známka společnosti 2N TELEKOMUNIKACE a.s. Jména výrobků a jakákoli jiná jména zde zmíněná jsou registrované ochranné známky a/nebo ochranné známky a/nebo značky chráněné příslušným zákonem.



Pro rychlé nalezení informací a zodpovězení dotazů týkajících se 2N produktů a služeb 2N TELEKOMUNIKACE spravuje databázi FAQ nejčastějších dotazů. Na www.faq.2n.cz naleznete informace týkající se nastavení produktů, návody na optimální použití a postupy „Co dělat, když...“.



Společnost 2N TELEKOMUNIKACE a.s. tímto prohlašuje, že zařízení 2N[®] je ve shodě se základními požadavky a dalšími příslušnými ustanoveními směrnice 1999/5/ES. Plné znění prohlášení o shodě naleznete CD-ROM (pokud je přiloženo) nebo na www.2n.cz.



Společnost 2N TELEKOMUNIKACE a.s. je vlastníkem certifikátu ISO 9001:2009. Všechny vývojové, výrobní a distribuční procesy společnosti jsou řízeny v souladu s touto normou a zaručují vysokou kvalitu, technickou úroveň a profesionalitu všech našich výrobků.

Obsah:

- 1. Popis produktu
 - 1.1 Komponenty a související produkty
 - 1.2 Použité zkratky, termíny a piktogramy
- 2. Popis a instalace
 - 2.1 Než začnete
 - 2.2 Mechanická montáž
 - Montáž základní jednotky
 - 2.3 Elektrická instalace
 - 2.4 Připojení rozšiřujících modulů
 - 2.5 Dokončení montáže
- 3. Funkce a užití
 - 3.1 Konfigurace
 - 3.2 Ovládání interkomu z pohledu vnějšího uživatele
 - 3.3 Ovládání interkomu z pohledu vnitřního uživatele
 - 3.4 Údržba
 - 3.5 Ke stažení
- 4. Technické parametry
- 5. Doplňkové informace
 - 5.1 Řešení problémů
 - 5.2 Směrnice, zákony a nařízení
 - 5.3 Obecné pokyny a upozornění

1. Popis produktu

Zde je přehled toho, co v kapitole naleznete:

- 1.1 Komponenty a související produkty
- 1.2 Použité zkratky, termíny a piktogramy

Základní vlastnosti

2N[®] Helios IP Solo – je elegantní a spolehlivý IP interkom vybavený řadou užitečných funkcí, které nejsou zcela běžné v zařízeních této kategorie. Díky podpoře standardu SIP a kompatibilitě s renomovanými výrobci IP ústředěn a telefonů může využívat všechny služby VoIP sítí. **2N[®] Helios IP Solo** lze použít jako dveřní nebo speciální interkom pro kancelářské budovy, rezidenční budovy nebo jiné aplikace.

Širokoúhlá kamera s HD rozlišením – umožňuje volanému sledovat volající osoby na displeji svého videotelefonu nebo monitoru osobního počítače. Kamera je elegantně skryta za tmavým sklem, není tedy nápadná. Zároveň interkom disponuje systémem nočního vidění, který automaticky přepíná režim podle úrovně osvětlení.

Tlačítka rychlé volby – pro tlačítka je možné nastavit až tři telefonní čísla a časové profily pro volání, a tak zajistit, aby volaný účastník byl vždy zastižen. Tlačítka je podsvíceno s mechanickým zdvihem a kovovým prosvětleným hmatníkem. Povrch jmenovky je odolný vůči mechanickému poškození.

Spínač elektrického zámku – tento spínač lze ovládat pomocí aplikací na PC nebo v průběhu hovoru z libovolného telefonu. Široké možnosti nastavení režimu spínačů umožňují nepřeberné množství aplikací.

Odolnost – **2N[®] Helios IP Solo** je konstruován jako bytelný, mechanicky odolný interkom, který odolává vlivům počasí bez nutnosti dalšího příslušenství.

Audio kvalita – díky integrovanému systému potlačení akustického echa (AEC) umožňuje full duplex za běžných podmínek oboustrannou slyšitelnost i v případě, kdy volající osoby hovoří současně.

Instalace 2N[®] Helios IP Solo – je velmi jednoduchá. Stačí jej připojit pomocí síťového kabelu do vaší lokální počítačové sítě. Interkom lze napájet buď ze zdroje 12 V, nebo přímo z lokální sítě, pokud tato podporuje technologii PoE.

Konfigurace 2N[®] Helios IP Solo – probíhá pomocí osobního počítače vybaveného libovolným internetovým prohlížečem. Rozsáhlé instalace interkomů lze snadno hromadně spravovat pomocí aplikace **2N[®] Access Commander**.

Výhody použití:

- elegantní design,
- odolnost vůči povětrnostním podmínkám,
- různé způsoby instalace (do zdi, do sádkartonu, povrchová montáž),
- citlivý mikrofón a hlasitý reproduktor,
- obousměrná komunikace - potlačení akustického echa,
- integrovaná barevná HD kamera se širokoúhlým objektivem a nočním viděním,
- integrované spínače elektronických zámků s širokými možnostmi nastavení,
- napájení z lokální sítě (PoE) nebo externího zdroje 12 V,
- konfigurace pomocí webového rozhraní nebo speciální aplikace na PC,
- podpora protokolu SIP 2.0,
- až 1999 pozic v telefonním seznamu,
- až 20 uživatelských časových profilů,
- video kodeky (H.263, H.263+, H.264, MPEG-4, MJPEG),
- audio kodeky (G.711, G.729, G.722, L16/16 kHz),
- HTTP server pro konfiguraci,
- SNTP klient pro synchronizaci času se serverem,
- RTSP server pro streamování videa,
- SMTP klient pro odesílání e-mailů,
- TFTP/HTTP klient pro automatický update konfigurace a firmware.

1.1 Komponenty a související produkty

Základní jednotky

<p>obj. č. 9155301CF</p>  A rectangular silver-colored device with a black display area in the center and a small white label at the bottom.	<ul style="list-style-type: none">• základní jednotka• zapuštěná montáž
<p>obj. č. 9155301CS</p>  A rectangular silver-colored device with a black display area in the center and a small white label at the bottom, similar to the previous model but with a different mounting style.	<ul style="list-style-type: none">• základní jednotka• montáž na povrch

Příslušenství pro montáž

<p>obj. č. 9155017</p> 	<ul style="list-style-type: none">• krabice pro instalaci do zdi• krabice určená k zazdění nebo instalaci do sádkokartonu
<p>obj. č. 9155068</p> 	<ul style="list-style-type: none">• podložka pro instalaci na nerovný povrch

2N[®] Helios IP Solo je určen do venkovního prostředí a nevyžaduje žádnou další stříšku.

Pro instalaci 2N[®] Helios IP Solo je nutno zvolit rám a případně instalační krabici podle zamýšleného způsobu instalace.

Vnitřní jednotky

obj. čísla:

91378365

91378366



- 2N[®] Indoor Touch - černý
- WiFi verze (druhé obj. č.)
- Elegantní vnitřní dotykový panel 2N[®] Indoor Touch je určen pro všechny interkomy řady 2N Helios IP. Na displeji panelu nejenom zjistíte, kdo stojí před vašimi dveřmi, ale můžete i zahájit hovor s návštěvou, otevřít zámek, či rozsvítit světla ve vstupní hale.

obj. čísla:

91378365WH

91378366WH



- 2N[®] Indoor Touch - bílý
- WiFi verze (druhé obj. č.)
- Elegantní vnitřní dotykový panel 2N[®] Indoor Touch je určen pro všechny interkomy řady 2N Helios IP. Na displeji panelu nejenom zjistíte, kdo stojí před vašimi dveřmi, ale můžete i zahájit hovor s návštěvou, otevřít zámek, či rozsvítit světla ve vstupní hale.

VoIP Telefony

obj. č. 91378358



- Grandstream GXV3240 VoIP videotelefon
- GXV3240 je nástupcem oblíbeného modelu GXV3140, který umožňuje pohodlné videohovory v IP síti. Ovládání přes dotykový displej i klávesy.




obj. č. 91378357



- Grandstream GXV3275 VoIP videotelefon
- GXV3275 je nástupcem oblíbeného modelu GXV3175, který umožňuje pohodlné videohovory v IP síti. Ovládání přes dotykový displej.

Elektrické zámky

<p>obj. č. 932071E</p> 	<ul style="list-style-type: none">• BEFO 11211• 12 V / 230 mA DC• nízkoodběrový
<p>obj. č. 932081E</p> 	<ul style="list-style-type: none">• BEFO 11221 s momentovým kolíkem• 12 V / 230 mA DC• nízkoodběrový• K otevření (odjištění) zámku stačí krátký (mžikový) el. impuls, kterým se zámek odjistí, a tím je v poloze OTEVŘENO. Po průchodu dveřmi je zámek v klidové poloze ZAVŘENO.
<p>obj. č. 932091E</p> 	<ul style="list-style-type: none">• BEFO 11211MB s mechanickým blokováním• 12 V / 230 mA DC• nízkoodběrový• Umožňuje mechanické nastavení páčky do polohy OTEVŘENO nebo ZAVŘENO. V poloze OTEVŘENO je neustále otevřený, v opačném případě se chová jako standardní zámek.

<p>obj. č. 932061E</p> 	<ul style="list-style-type: none"> • BEFO 11211MB momentový kolík, mech. blokování • nízkoodběrový • 12 V / 230 mA DC • Běžný zámek s vestavěným kontaktem pro indikaci otevření /zavření dveří.
<p>obj. č. 932072E</p> 	<ul style="list-style-type: none"> • BEFO 31211 • reverzní • 12 V / 170 mA DC • Reverzní zámek je při zapnutí elektrického napětí zavřen. Při přerušení elektrického napětí je zámek otevřen.
<p>obj. č. 932062E</p> 	<ul style="list-style-type: none"> • BEFO 321211 • reverzní se signalizací dveří • 12 V / 170 mA • Reverzní zámek je při zapnutí elektrického napětí zavřen. Při přerušení elektrického napětí je zámek otevřen. • Obsahuje vestavěný kontakt pro indikaci otevření/zavření dveří.

 **Tip**

- FAQ: Elektrické zámky – Rozdíl mezi zámky pro 2N Helios IP

Napájení

<p>obj. čísla 91378100 91378100E 91378100US</p> 	<ul style="list-style-type: none"> • PoE injektor – bez kabelu • PoE injektor – s EU kabelem • PoE injektor – s US kabelem • Pro napájení interkomu přes ethernetový kabel při absenci PoE switche.
<p>91341481E</p> 	<ul style="list-style-type: none"> • Stabilizovaný 12 V / 2 A zdroj je nutno použít v případě, když není použito napájení pomocí PoE.
<p>obj. č. 932928</p> 	<ul style="list-style-type: none"> • 12 V transformátor • Pro externí napájení zámku střídavým napětím 12 V.

Dvoudrátové připojení

obj. č. 9159014EU/US/UK



- 2N[®] 2Wire
- (sada 2 adaptérů a napájecí zdroj EU/US/UK)
- Převodník 2N[®] 2Wire vám umožní použít stávající dvoudrátové kabelové rozvody od původního zvonku či domovního telefonu a připojit na něj jakékoliv IP zařízení. Nemusíte nic konfigurovat, stačí pouze mít na každé straně kabelu jednu jednotku 2N[®] 2Wire a připojit alespoň jednu z nich ke zdroji napájení. Jednotka 2N[®] 2Wire pak poskytuje PoE napájení nejen druhému převodníku, ale i všem připojeným koncovým IP zařízeními.

Externí spínače

<p>obj. č. 9159010</p> 	<ul style="list-style-type: none"> • 2N[®] Helios IP Bezpečnostní relé • Jednoduché přídavné zařízení pro zvýšení bezpečnosti. Zamezí neoprávněnému manipulování se zámkem. Instaluje se mezi interkom, ze kterého je i napájen, a zámek, který ovládá.
<p>obj. č. 9137410E</p> 	<ul style="list-style-type: none"> • Externí IP relé - 1 výstup • Samostatné IP zařízení, které může být ovládáno z IP interkomu díky HTTP příkazům. Umožňuje ovládat zařízení na libovolnou vzdálenost.
<p>obj. č. 9137411E</p> 	<ul style="list-style-type: none"> • Externí IP relé - 4 výstupy, PoE • Samostatné IP zařízení, které může být ovládáno z IP interkomu díky HTTP příkazům. Umožňuje ovládat zařízení na libovolnou vzdálenost.

Čidla a spínače

obj. č. 9159013



- odchodové tlačítko
- Tlačítko pro připojení k logickému vstupu pro otevření dveří zevnitř budovy.

obj. č. 9159012



- magnetický kontakt dveří
- Sada pro instalaci na dveře, která umožňuje zjištění stavu otevření dveří. Využívá se pro použití interkomu jako ochrany dveří, pro detekci nezavřených dveří nebo násilného otevření.

1.2 Použité zkratky, termíny a piktogramy

V manuálu jsou použity následující symboly a piktogramy:

Nebezpečí úrazu

- Vždy dodržujte tyto pokyny, abyste se vyhnuli nebezpečí úrazu.

Varování

- Vždy dodržujte tyto pokyny, abyste se vyvarovali poškození zařízení.

Upozornění

- **Důležité upozornění.** Nedodržení pokynů může vést k nesprávné funkci zařízení.

Tip

- **Užitečné informace** pro snazší a rychlejší používání nebo nastavení.

Poznámka

- Postupy a rady pro efektivní využití vlastností zařízení.

2. Popis a instalace

Zde je přehled toho, co v kapitole naleznete:

- 2.1 Než začnete
- 2.2 Mechanická montáž
- 2.3 Elektrická instalace
- 2.4 Připojení rozšiřujících modulů
- 2.5 Dokončení montáže

Kontrola úplnosti výrobku

Než začnete s instalací, zkontrolujte si, zda balení vámi zakoupeného výrobku 2N[®] Helios IP Solo odpovídá následujícímu seznamu:

- 1x 2N[®] Helios IP Solo

Pro instalaci na povrch

- zkrácený instalační manuál
- 1x rám pro instalaci na povrch
- sada kování pro uchycení rámu
- 3x hmožinka
- 3x vrut
- 1x šestihranný klíč
- 1x vrtací šablona
- 1x průhledná fólie na jmenovku

Pro instalaci do zdi

- zkrácený instalační manuál
- 1x rám pro instalaci do zdi
- sada kování pro uchycení rámu
- 4x vrut
- 1x šestihranný klíč
- 1x vrtací šablona
- 1x průhledná fólie na jmenovku

2.2 Mechanická montáž

Přehled typů montáže

Přehled typů montáže a seznam potřebných komponent naleznete v následující tabulce. Pro všechny typy montáže je možné pospojovat více jednotek dohromady.

Zapuštěná montáž - klasické zdivo

- i duté cihly, zateplená fasáda apod.

Co potřebujete k instalaci:

- vysekaný nebo vyříznutý otvor podle instrukcí v balení krabice
- sádro, stavební lepidlo, montážní pěnu nebo maltu - podle vlastního uvážení
- 2N[®] Helios IP Solo, krabice pro instalaci do zdi (obj. č. 9155017)



Zapuštěná montáž - sádrokarton

Co potřebujete k instalaci:

- vyříznutý otvor podle instrukcí v balení krabice
- 2N[®] Helios IP Solo, krabice pro instalaci do zdi (obj. č. 9155017)



Montáž na povrch

- (betonové a ocelové konstrukce, sloupky u závor, interiéry, atd.)

Co potřebujete k instalaci:

- 2N[®] Helios IP Solo

Pro snazší montáž doporučujeme použít podložku, obj. č. 9155068.



⚠ Varování

- 2N[®] Helios IP Solo nepodporuje montáž na sklo.

⚠ Upozornění

- Záruka se nevztahuje na poruchy a závady výrobku vzniklé v důsledku jeho nesprávné montáže (v rozporu s těmito instrukcemi). Výrobce dále nenese zodpovědnost za škody vzniklé krádeží z prostor, které jsou přístupné po sepnutí připojeného elektrického zámku. Výrobek není určen jako ochrana proti zlodějům – pouze v kombinaci s klasickým zámkem, který plní bezpečnostní funkci.
- Při nedodržení montážního postupu hrozí zatečení vody a zničení elektroniky. Obvody interkomu jsou trvale pod napětím, při zatečení vody dochází k elektrochemické reakci. U takto zničeného výrobku nelze uplatnit záruku!
- Plastová fólie, která se nachází na těsnění z vnitřní strany rámu nesmí být odstraněna, jinak hrozí zatečení vody a zničení elektroniky.

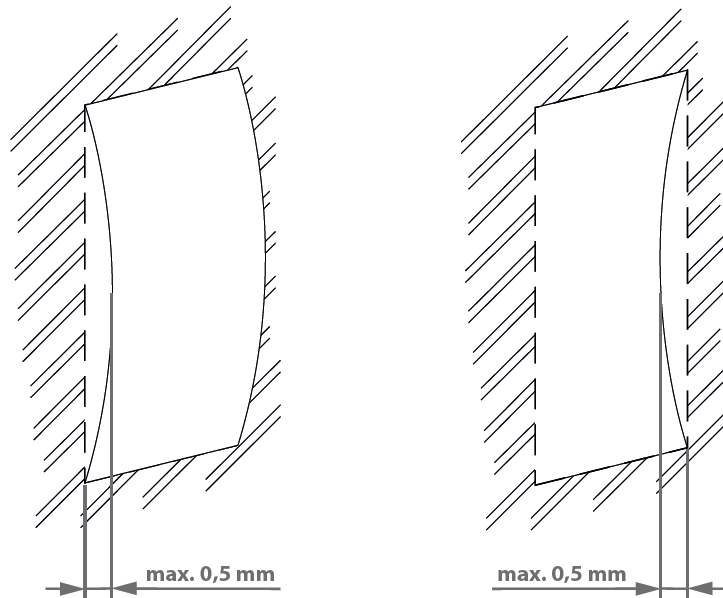
Společné zásady pro montáž

✓ Tip

- Pokud je to možné, zvolte zapuštěnou montáž. Výrobek je pak elegantnější, odolnější proti vandalismu a bezpečnější.
- Krabice pro instalaci do zdi se dá zakoupit předem, můžete tak svěřit hrubou práci např. stavební firmě. Výhodou sady je i možnost vyrovnat interkom přesně do svislé polohy.

⚠ Upozornění

- Otvory pro hmoždinky musejí mít správný průměr. Pokud jsou otvory příliš velké, hrozí vytažení hmoždinek! V tom případě použijte k zajištění hmoždinek stavební lepidlo.
- Pozor na dostatečnou hloubku otvorů!
- Při použití méně kvalitních hmoždinek hrozí jejich vytažení ze zdi!
- Po demontáži předního panelu dávejte pozor, aby se dovnitř, zejména na povrch těsnění, nedostaly žádné nečistoty.
- Nikdy nenatáčejte sestavu více jednotek **2N[®] Helios IP Solo** po montáži. Zajistěte, aby instalační krabice byly přesně zabudovány.
- Vnitřní prostor sádkartonové příčky nesmí vykazovat velký rozdíl tlaku vůči místnosti, například nesmí být spojen s přetlakovou ventilací apod. Mohlo by dojít k poškození reproduktoru. V takovém případě je nutno interkom tlakově oddělit například použitím dodané instalační krabice a průchod kabelů utěsnit.
- Montáž na povrch je vždy problém, pokud hrozí vandalismus (veřejné garáže, apod.). V tomto případě použijte místo dodaných hmoždinek a vrutů ocelové kotvící prvky.
- Plocha pro povrchovou montáž musí být rovná s maximální nerovností 0,5 mm (například deskové prefabrikáty, sklo, řezaný kámen apod). Pokud plocha pro montáž není rovná, použijte zapuštěnou montáž, podložku **obj. č. 9155068** nebo povrch zdi vyrovnajte do roviny.

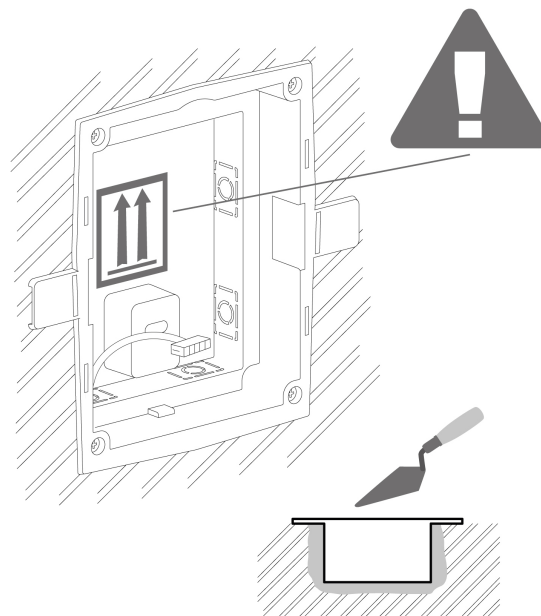
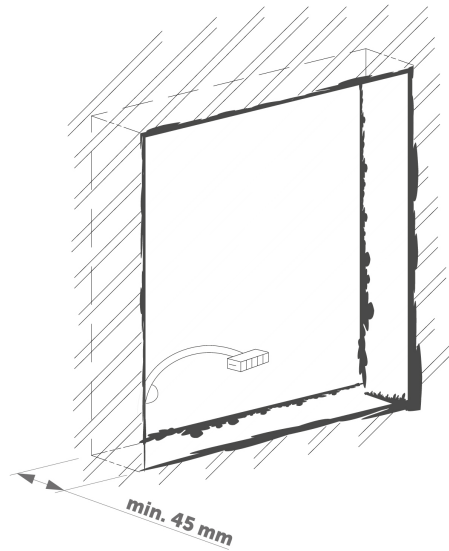


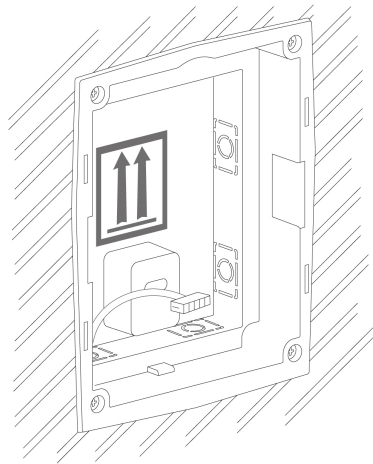
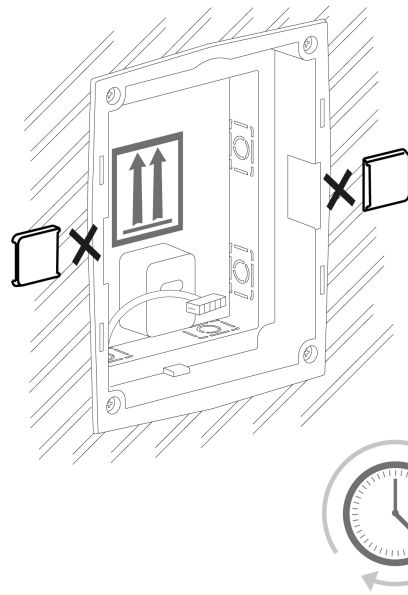
⚠ Nebezpečí úrazu

- Eliminujte riziko úrazu! Povrchová montáž není vhodná v místech, kde je zúžený průchod nebo kde je pozornost procházejících odvedena stranou. Výrobce nenese odpovědnost za případné úrazy!

Montáž základní jednotky

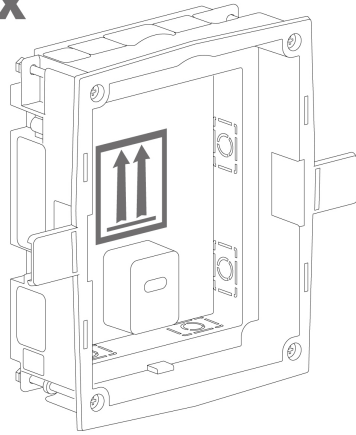
Zapuštěná montáž - klasické zdivo



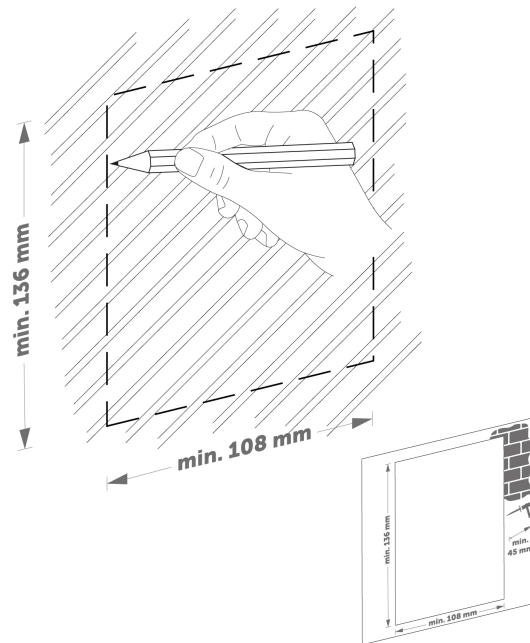


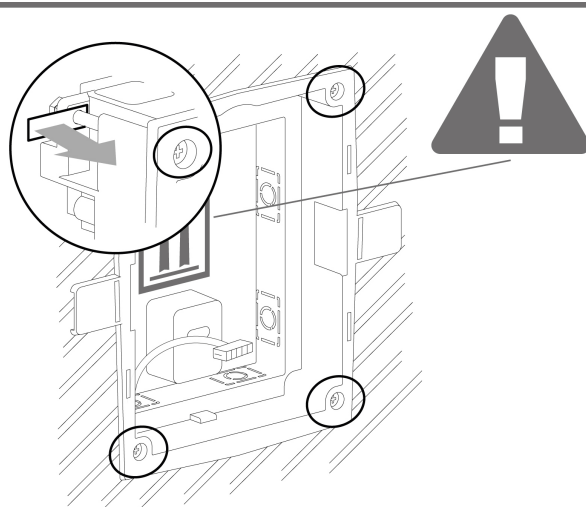
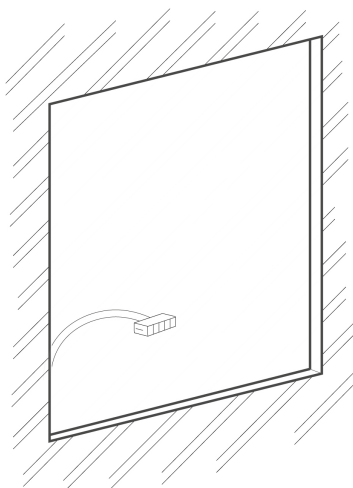
Zapuštěná montáž - sádrokarton

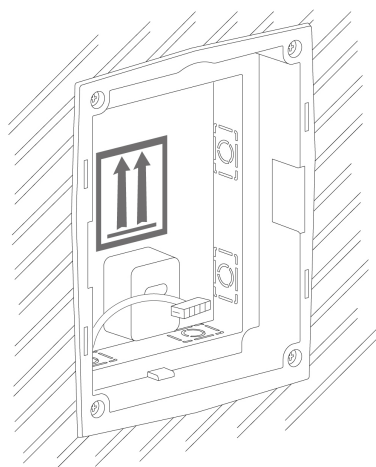
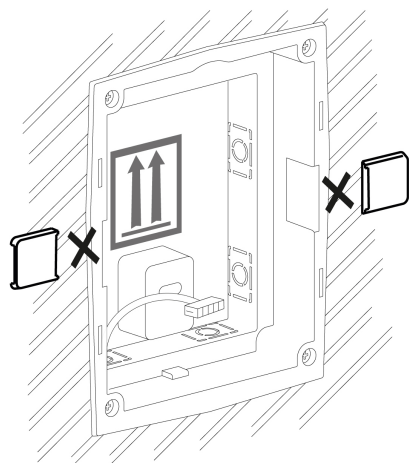
1x



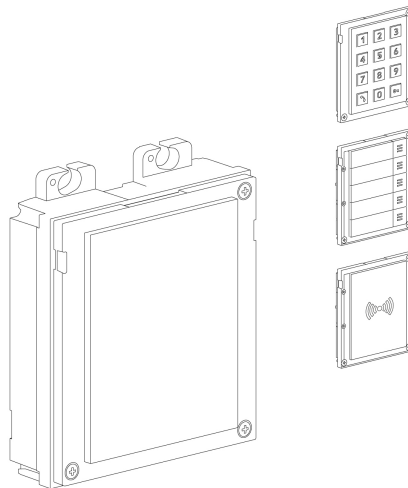
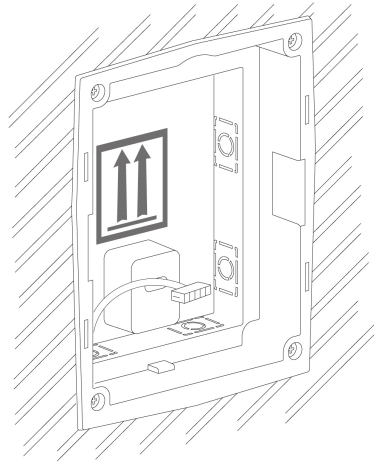
min 108(W) x 136(H)

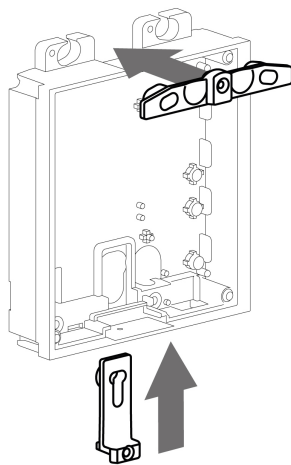
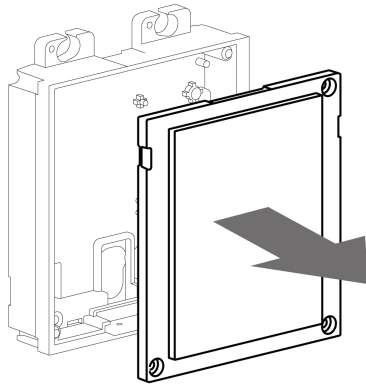


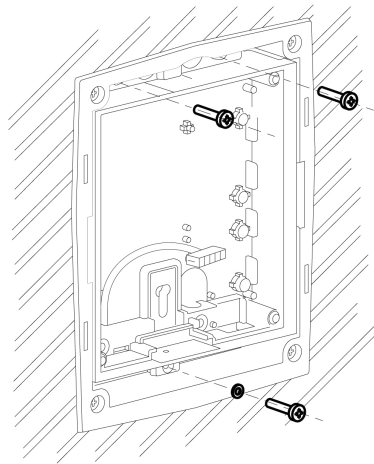
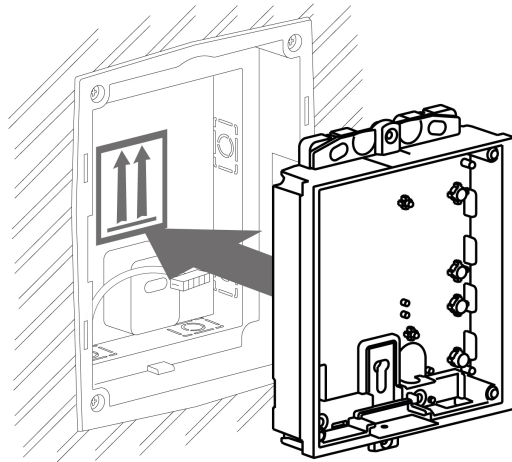


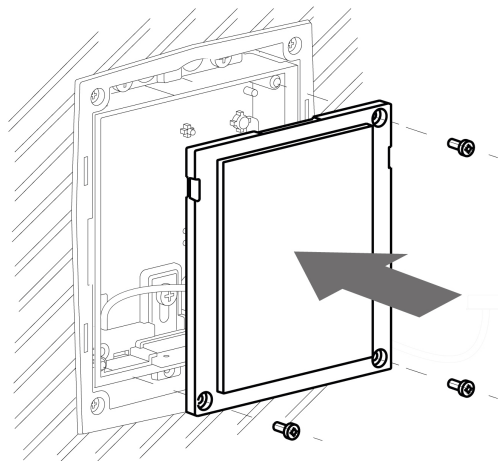
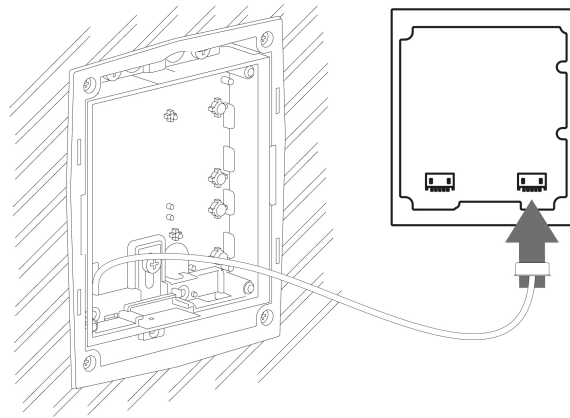


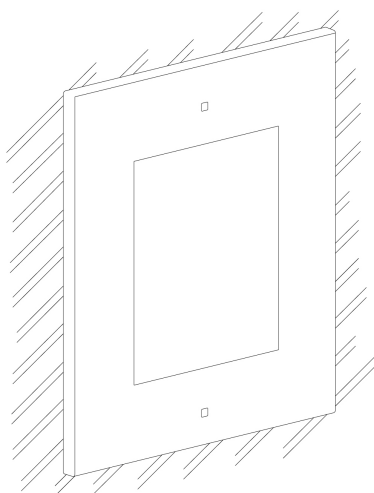
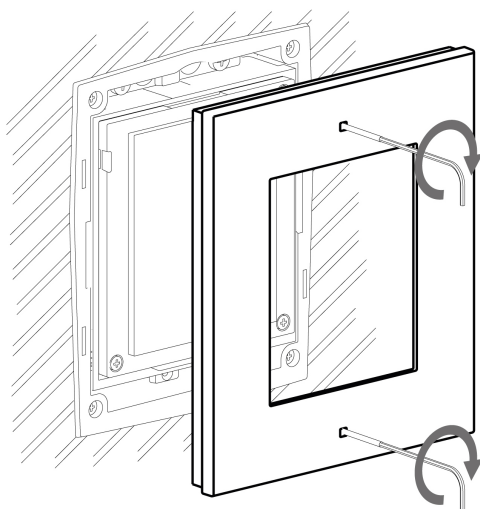
Zapuštěná montáž modulu



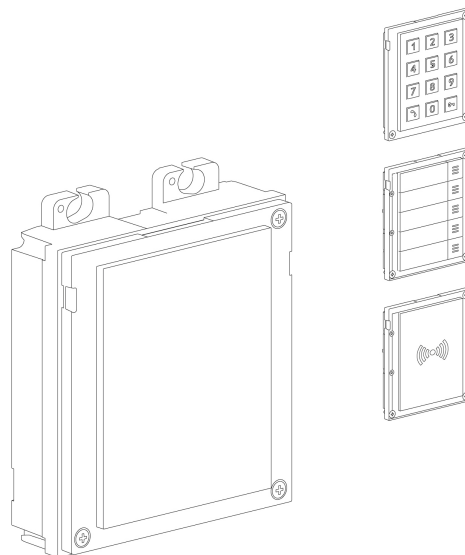
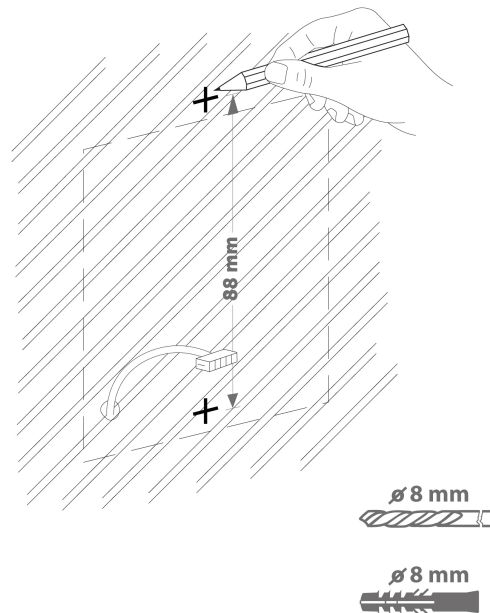


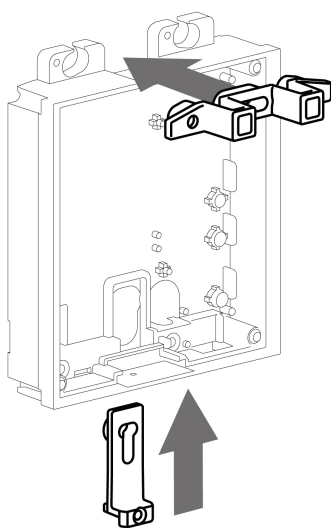
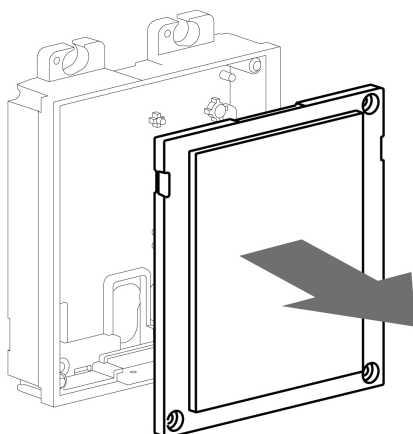


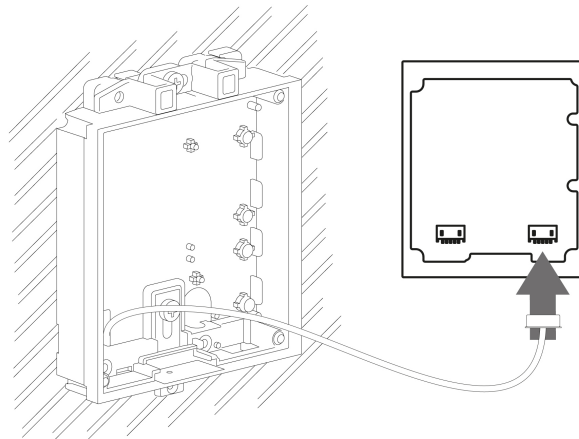
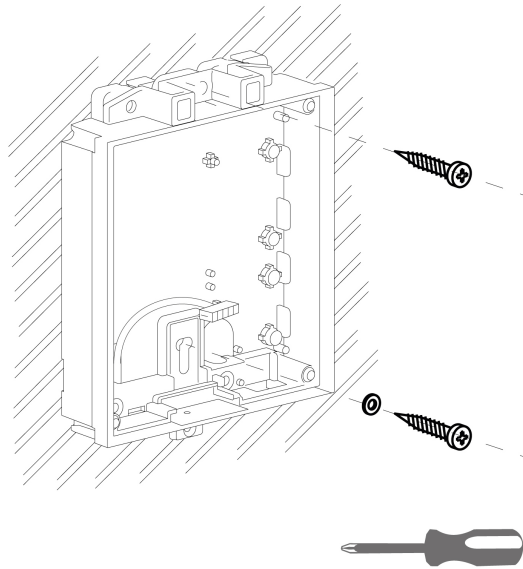


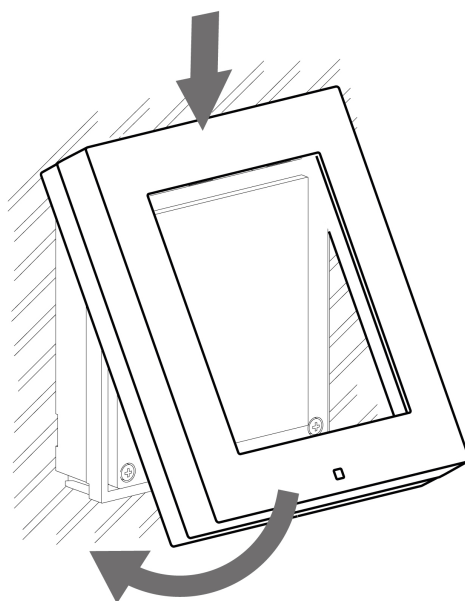
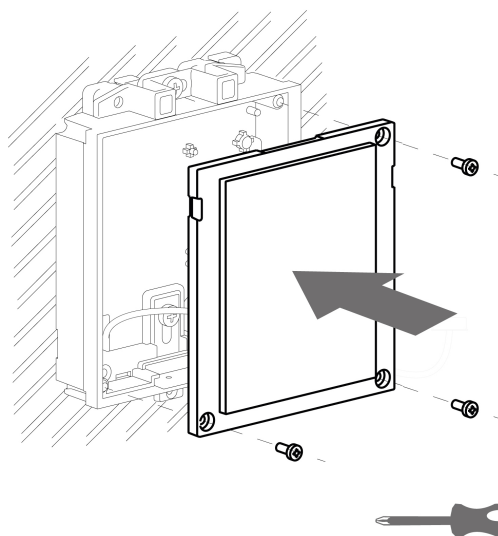


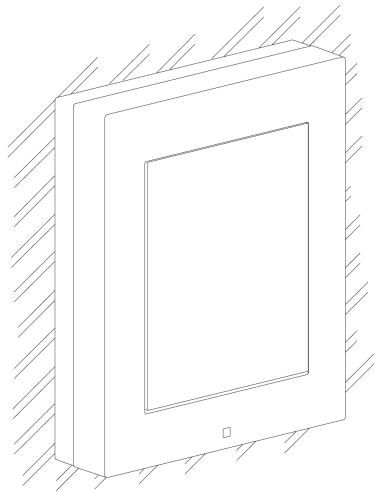
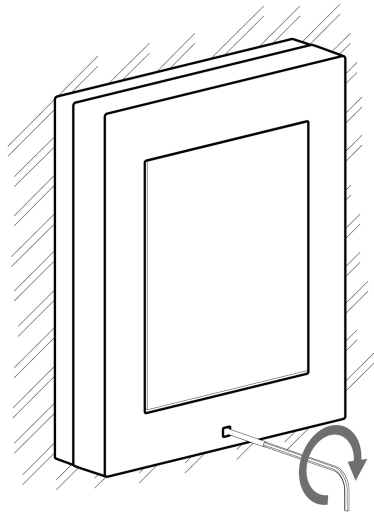
Montáž na povrch











2.3 Elektrická instalace

V této kapitole je popsána instalace a připojení základní jednotky 2N[®] Helios IP Solo k napájení, do lokální počítačové sítě a připojení ostatních prvků.



Zařízení musí být součástí elektrické instalace budovy.

Příprava pro montáž

1. Přiložíme přístupovou jednotku 2N[®] Helios IP Solo na krabici pro instalaci do zdi / na předvrtané díry s hmoždinkami a protáhneme kabely otvory v dolní části. Otvorem vlevo dole je možné protáhnout ethernetový kabel.
2. Vložíme kovové přichycovací prvky nahoru i dolů a přístupovou jednotku přišroubujeme. U tohoto typu instalace je možné jednotku částečně vyrovnat.

Hlavní jednotka

Připojení napájení

2N[®] Helios IP Solo lze napájet buď z externího zdroje 12 V / 2 A DC nebo přímo z LAN vybavené síťovými prvky podporující technologii PoE 802.3af.

Napájení z externího zdroje

Pro spolehlivou funkci zařízení použijte zdroj bezpečného napětí (SELV) 12 V \pm 15 % dimenzovaný na proudový odběr podle požadovaného výkonu pro napájení základní jednotky.

Napájení pomocí PoE

2N[®] Helios IP Solo je kompatibilní s technologií PoE 802.3af (Class 0–12,95 W) a může být napájen přímo z lokální sítě pomocí kompatibilních síťových prvků. Pokud vaše síť toto neumožňuje, lze alternativně použít PoE injektor, obj. č. 91378100, který se vloží mezi 2N[®] Helios IP Solo a nejbližší síťový prvek. S tímto způsobem napájení má 2N[®] Helios IP Solo k dispozici 12 W pro napájení základní jednotky.

Kombinované napájení

2N[®] Helios IP Solo je možné napájet zároveň z externího zdroje a PoE zároveň.

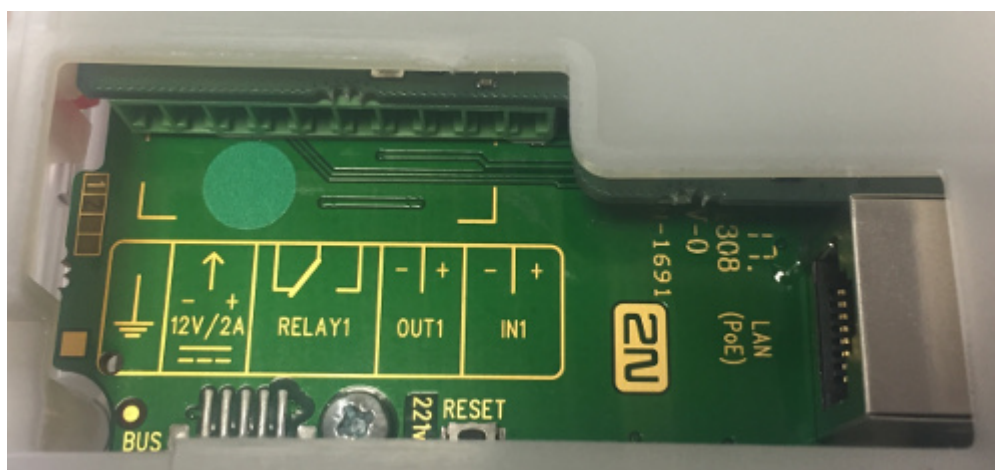
Připojení do lokální sítě

2N[®] Helios IP Solo se připojuje do lokální počítačové sítě (LAN) pomocí UTP/STP kabelu (kategorie Cat 5e nebo vyšší) zakončeného zástrčkou RJ-45 (konektor LAN). Zařízení je vybaveno funkcí Auto-MDIX, a proto lze použít jak přímou, tak překříženou variantu kabelu.

⚠ Upozornění

- Doporučujeme použít přepětovou ochranu pro LAN rozhraní.

Zapojení konektoru základní jednotky



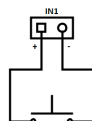
Vysvětlivky k obrázku

LAN (PoE)	Konektor LAN (PoE podle 802.1af) pro připojení do LAN
IN1	Svorky IN1 pro vstup použitelný v pasivním nebo aktivním módu (-30 V do +30 V DC) <ul style="list-style-type: none"> • OFF = rozpojený kontakt NEBO $U_{IN} > 1,5 \text{ V}$ • ON = sepnutý kontakt NEBO $U_{IN} < 1,5 \text{ V}$

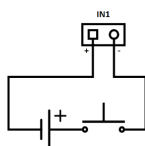
OUT1	Svorky OUT1 aktivního výstupu pro připojení 2N [®] Helios IP Security Relay nebo elektrického zámku 8 až 12 V DC podle napájení (PoE: 10 V; adaptér: napětí zdroje mínus 2 V), max. 600 mA
RELAY1	Svorky RELAY1 s vyvedeným přepínacím NO/NC kontaktem 30 V / 1 A AC/DC
12 V / 2 A	Svorky externího napájení 12 V / 2 A DC
ZEM	Svorka pro připojení uzemnění
RESET	Tlačítko RESET / FACTORY RESET

✓ Tip

- Schéma zapojení vstupu pro svorky IN1 v aktivním módu



- Schéma zapojení vstupu svorky IN1 v pasivním módu



Restart zařízení

Obnovení originálního nastavení

2N[®] Helios IP Solo je vybaven tlačítkem RESET. Krátký stisk tlačítka (< 1 s) vyvolá pouze restart zařízení – k žádné změně konfigurace nedochází.

Pro zjištění aktuální IP adresy postupujte podle následujících bodů:

- Stiskněte tlačítko RESET a držte jej stisknuté.
- Vyčkejte, než se současně rozsvítí červená a zelená LED na zařízení (cca 20 s).
- Uvolněte tlačítko RESET.
- Zařízení hlasově automaticky oznámí aktuální IP adresu.



Pro nastavení konfigurace sítě zařízení do režimu se **statickou IP adresou** (DHCP OFF) postupujte podle následujících bodů:

- Stiskněte tlačítko RESET a držte jej stisknuté.
- Vyčkejte, než se současně rozsvítí červená a zelená LED na zařízení (cca 20 s).
- Vyčkejte, než červená LED zhasne (cca dalších 5 s).
- Uvolněte tlačítko RESET.

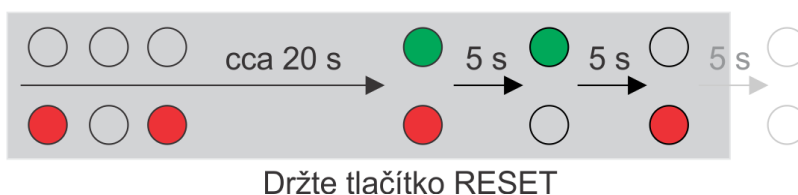
Po restartu bude mít zařízení nastaveny tyto síťové parametry:

- IP adresa: 192.168.1.100
- Masku sítě: 255.255.255.0
- Výchozí brána: 192.168.1.1



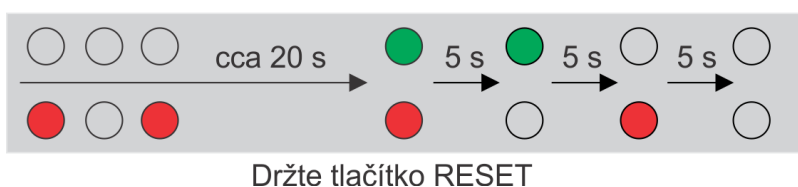
Pro nastavení konfigurace sítě zařízení s **dynamickou IP adresou** (DCHP ON) postupujte podle následujících bodů:

- Stiskněte tlačítko RESET.
- Vyčkejte, než se současně rozsvítí červená a zelená LED (cca 20 s).
- Vyčkejte, než červená LED zhasne (cca dalších 5 s).
- Vyčkejte, než zelená LED zhasne a opět se rozsvítí červená LED (cca dalších 5 s).
- Uvolněte tlačítko RESET.



Pro obnovení **originálního továrního nastavení** zařízení postupujte podle následujícího postupu:

- Stiskněte tlačítko RESET.
- Vyčkejte, než se současně rozsvítí červená a zelená LED (cca 20 s).
- Vyčkejte, než červená LED zhasne (cca dalších 5 s).
- Vyčkejte, než zelená LED zhasne a opět se rozsvítí červená LED (cca dalších 5 s).
- Vyčkejte, než červená LED zhasne (cca dalších 5 s).
- Uvolněte tlačítko RESET.



Upozornění

- V případě obnovení originálního továrního nastavení na zařízení s firmwarem verze 2.18 nebo vyšší je nutné **2N[®] Helios IP Bezpečnostní relé** znovu naprogramovat podle postupu uvedeného v části 2.4.

Dostupné spínače

Umístění	Název	Popis
Základní jednotka	Relay 1	Pasivní spínač: spínací a rozpínací kontakt, max. 30 V / 1 A AC/DC
	Output 1	Aktivní výstup spínače: 8 až 12 V DC podle napájení (PoE: 10 V; adaptér: napětí zdroje minus 2 V), max. 600 mA

⚠ Varování

Při připojení zařízení obsahujících cívku, například relé nebo elektromagnetické zámky, je potřeba ochránit výstup interkomu před napěťovou špičkou při vypínání indukční zátěže. Pro tento způsob ochrany doporučujeme diodu 1 A / 1000 V (například 1N4007, 1N5407, 1N5408) zapojenou antiparalelně k zařízení.



2.4 Připojení rozšiřujících modulů

2N[®] Helios IP Solo umožňuje připojit následující rozšiřující moduly:

- Bezpečností relé

Bezpečnostní relé

Bezpečnostní relé (obj. č. 9159010) slouží ke zvýšení bezpečnosti mezi interkomem a připojeným elektrickým zámkem. 2N[®] Helios IP Bezpečnostní relé je navrženo pro každý model interkomu 2N Helios IP s firmware 1.15 a vyšším. Bezpečnostní relé výrazně zvyšuje bezpečnost připojeného elektrického zámku, protože zabraňuje odemčení zámku při vniknutí do interkomu.



Funkce:

2N[®] Helios IP Bezpečnostní relé je zařízení, které se instaluje mezi interkom (mimo bezpečnou zónu) a elektrický zámek (v bezpečné zóně). 2N[®] Helios IP Bezpečnostní relé obsahuje relé, které může být aktivováno pouze pokud je přijat platný otevírací kód z interkomu.

Specifikace:

- Pasivní spínač: vyveden spínací a rozpínací kontakt, max. 30 V / 1 A AC/DC
- Spínaný výstup: 9 až 13 V DC podle napájení (PoE: 9 V; adaptér: napětí zdroje minus 1 V), max. 700 mA
- Rozměry: (56 x 31 x 24) mm
- Hmotnost: 20 g

Instalace:

2N[®] Helios IP Bezpečnostní relé se instaluje na dvoudrátový kabel mezi interkomem a elektrickým zámekem v oblasti, která má být zabezpečena (typicky za dveřmi). Zařízení je napájeno a řízeno dvoudrátovým kabelem, a může tak být přidáno do stávající instalace. Díky jeho kompaktním rozměrům, může být zařízení instalováno do standardní instalační krabice.

Připojení:

Připojte **2N[®] Helios IP Bezpečnostní relé** k interkomu následovně:

- K aktivnímu výstupu (OUT1 nebo OUT2), nebo
- K pasivnímu výstupu (RELAY1 nebo RELAY2) sériově s externím napájecím zdrojem 12 V DC

Připojte elektrický zámek k **2N[®] Helios IP Bezpečnostní relé** následovně:

- Ke spínanému výstupu 12 V / 700 mA DC, nebo
- K pasivnímu výstupu sériově s externím napájecím zdrojem.

Zařízení podporuje také odchodové tlačítko (Departure button) připojené ke svorkám 'PB' a '- HeliosIP'. Při stisku odchodového tlačítka se aktivuje výstup na 5 sekund.

Signalizace stavů:

Zelená LED	Červená LED	Stav
bliká	nesvítí	Provozní mód
svítí	nesvítí	Aktivován výstup
bliká	bliká	Programovací mód - čeká se na inicializaci
svítí	bliká	Chyba - přijat špatný kód

Konfigurace:

- Připojte 2N[®] Helios IP Bezpečnostní relé ke správně nastavenému výstupu interkomuSecurity. Nastavení je popsáno v **Konfiguračním manuálu**. Ujistěte se, že alespoň jedna LED svítí nebo bliká.
- Zmáčkněte a držte tlačítko Reset 5 sekund na 2N[®] Helios IP Bezpečnostní relé, aby se zařízení přepnulo do programovacího módu (červená i zelená LED blikají).
- Aktivujte výstup spínač klávesnicí, telefonem apod. První kód poslaný z interkomu bude uložen v paměti a považován za platný. Po inicializaci kódu se 2N[®] Helios IP Bezpečnostní relé přepne do provozního módu (zelená LED bliká).

Upozornění

- V případě obnovení originálního továrního nastavení na zařízení s firmwarem verze 2.18 nebo vyšší je nutné 2N[®] Helios IP Bezpečnostní relé znovu naprogramovat podle výše uvedeného postupu.

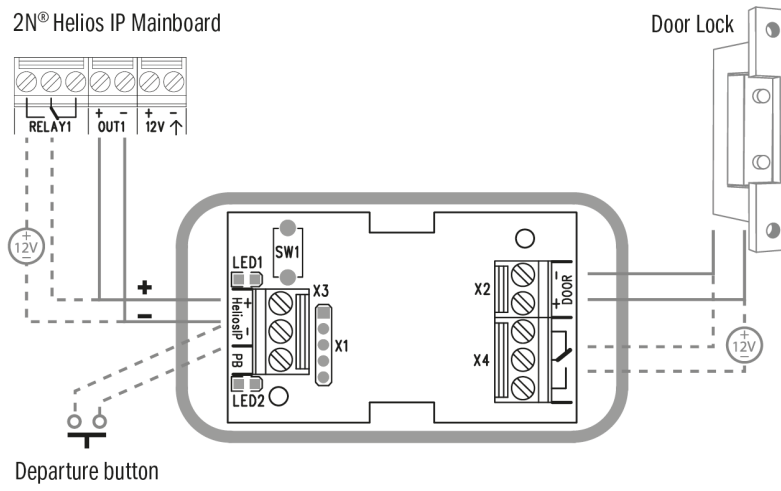
Tip

- FAQ: 2N[®] Helios IP Security Relay – popis zařízení a použití s 2N Helios IP

Tip

- Video Tutoriál: Door intercoms 2N[®] Helios IP – Security Relay

Připojení:



2.5 Dokončení montáže

Dokončení montáže

Zkontrolujte zapojení všech vodičů a zasunutí koncovky RJ-45 do konektoru na desce.

Upozornění

- Všechny nepoužité konektory musí mít utažené svorky, aby se zabránilo rezonancím.

Osazení jmenovek

Ke každému interkomu je přiložen arch průsvitné fólie, kterou lze potisknout v laserové tiskárně. Potištěnou fólii rozstříhejte a nápisy vložte do jmenovek.

Šablona pro tisk těchto jednotlivých jmenovek je v sekci ke stažení.

- 1 tlačítko: 52,0 (Š) x 15,2 (V) mm (tolerance: +0; -0,5 mm)

Upozornění

- Prostor, ve kterém jsou umístěny jmenovky, je tzv. mokrá zóna. Při prudkých deštích je tedy možné, že se ke jmenovce dostane voda. Voda v tomto prostoru nemá vliv na funkci interkomu a samovolně se odpaří.
- Na štítky tedy vždy používejte voděodolnou fólii (přiloženou nebo vlastní). Nepoužívejte papír, hrozí jeho rozmočení vodou! Z téhož důvodu nepoužívejte inkoustový tisk!

Postup vložení/výměny štítku

1. Demontujte rám.
2. Odklopte dvířka tlačítka.
3. Vyjměte použitý štítek a vložte nový.
4. Zavřete tlačítko.
5. Připevněte rám.

Připevnění rámu

Před připevněním rámu zkontrolujte těsnění.

Varianta A

Rám pro instalaci do zdi se přišroubovává šrouby nahoře a dole na rámu.

Varianta B

Rám pro instalaci na povrch se nejprve zahákne do háku nahoře a poté se přišroubuje dole na rámu.

Upozornění

- Špatně provedená montáž může způsobit, že interkom nebude vodotěsný. Zatékání vody může poškodit elektroniku.
- Je potřeba utěsnit veškeré otvory - vrch krabice, okolo kabelů a šroubů.
- Na nerovné stěně krabici utěsněte vůči zdivu silikonovým nebo jiným tmelem. Lze tím zabránit vlhnutí zdi, které zatékající voda může způsobit.

3. Funkce a užití

V této kapitole jsou popsány základní a rozšiřující funkce produktu 2N[®] Helios IP Solo.

Zde je přehled toho, co v kapitole naleznete:

- 3.1 Konfigurace
- 3.2 Ovládání interkomu z pohledu vnějšího uživatele
- 3.3 Ovládání interkomu z pohledu vnitřního uživatele
- 3.4 Údržba
- 3.5 Ke stažení

3.1 Konfigurace

2N[®] Helios IP Solo se konfiguruje pomocí osobního počítače vybaveného libovolným internetovým prohlížečem:

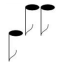
- Spusťte svůj internetový prohlížeč (Internet Explorer, Firefox, apod.).
- Zadejte IP adresu svého interkomu (např. <http://192.168.1.100/>).
- Přihlaste se pomocí jména **Admin** a hesla **2n**.

Pro přihlášení k integrovanému web serveru interkomu je nutné znát IP adresu zařízení. Po zakoupení je 2N[®] Helios IP Solo nastaven do režimu s dynamickou IP adresou - získá IP adresu automaticky, pokud je v lokální síti dostupný vhodně nastavený DHCP server. V případě, že DHCP server není k dispozici, lze 2N[®] Helios IP Solo provozovat v režimu statické IP adresy. Konfigurace 2N[®] Helios IP Solo je detailně popsána v dokumentu **Konfigurační manuál**.

V případě, že zařízení zůstane nedostupné (zapomněli jste IP adresu, změnila se konfigurace sítě, apod.), je možné nastavení sítě nouzově změnit pomocí tlačítek na zařízení.

Zjištění IP adresy

Pro zjištění IP adresy 2N[®] Helios IP Solo postupujte následovně:

- Připojte 2N[®] Helios IP Solo k napájení (pokud je již připojen, odpojte jej a opět připojte).
- Vyčkejte na druhý zvukový signál .
- Stiskněte 5x tlačítko zrychlené volby na základní jednotce.
- 2N[®] Helios IP Solo přečte svoji IP adresu.
- Pokud je adresa 0.0.0.0, znamená to, že interkom nedostal z DHCP serveru IP adresu.





i Poznámka

- Z bezpečnostních důvodů lze posloupnost tlačítek zadat maximálně do třiceti sekund od zaznění zvukového signálu. Mezi jednotlivými stisky mohou být rozestupy dlouhé maximálně 2 s.

Přepnutí dynamické a statické IP adresy

Pro přepnutí dynamické a statické IP adresy 2N[®] Helios IP Solo postupujte následovně:

- Připojte 2N[®] Helios IP Solo k napájení (pokud je již připojen, odpojte jej a opět připojte).
- Vyčkejte na první zvukový signál .
- Stiskněte 15x tlačítko zrychlené volby na základní jednotce.
- Přepnutí je signalizováno zvukovým signálem .
- Vyčkejte, než se zařízení automaticky restartuje.
- Po restartu dojde k přepnutí z režimu se statickou IP adresou na režim s dynamickou IP adresou a naopak.



Při přepnutí na statickou IP adresu bude mít zařízení po restartu nastaveny tyto síťové parametry:

- IP adresa: 192.168.1.100
- Masky sítě: 255.255.255.0
- Výchozí brána: 192.168.1.1

Poznámka

- Z bezpečnostních důvodů lze posloupnost zadat maximálně do třiceti sekund od zaznění zvukového signálu. Mezi jednotlivými stisky mohou být rozestupy dlouhé maximálně 2 s.

3.2 Ovládání interkomu z pohledu vnějšího uživatele

Volání pomocí tlačítek zrychlené volby

Stiskem klávesy zrychlené volby na základní jednotce lze provést rychlé volání na první pozici v telefonním seznamu.

Stisk tlačítek zrychlené volby způsobí volání na telefonní čísla přiřazená odpovídající pozici v telefonním seznamu. Sestavování hovoru je signalizováno dlouhým přerušovaným tónem, případně jiným způsobem dle konfigurace připojené telefonní ústředny.

Opakovaný stisk stejného tlačítka v průběhu nebo v době sestavování hovoru může mít přiřazenu funkci zavěšení, zavěšení a volání na další telefonní číslo volaného, popř. může být bez funkce, viz kapitola Konfigurace interkomu / Hardware / Klávesnice v konfiguračním manuálu.

Volání na pozici v telefonním seznamu

Telefonní seznam 2N[®] Helios IP Solo může obsahovat až 1999 naprogramovaných pozic.

3.3 Ovládání interkomu z pohledu vnitřního uživatele

Přijetí hovoru

Příchozí hovory z 2N[®] Helios IP Solo lze na vašem telefonu přijmout jako jakýkoli jiný běžný hovor. Během hovoru lze pomocí klávesnice vašeho telefonu otevřít zámek, aktivovat a deaktivovat uživatele nebo profil.

Aby nemohlo dojít nechtěnému k zablokování linky 2N[®] Helios IP Solo, je celková doba hovoru časově omezena. Maximální délku hovoru lze nastavit parametrem Omezení doby hovoru (viz kapitola Různé v konfiguračním manuálu). Hovor lze kdykoli prodloužit stiskem klávesy # na vašem telefonu. Automatické ukončení hovoru je signalizováno 10 s předem krátkým pípnutím.




Volání na 2N[®] Helios IP Solo

2N[®] Helios IP Solo dovoluje přijmout i příchozí hovor. Požadované chování lze nastavit pomocí parametrů ve skupině Příchozí hovory, viz kapitola Různé v konfiguračním manuálu).

Otevření dveří (sepnutí spínače) pomocí kódu

2N[®] Helios IP Solo je vybaven spínačem určeným k otevření zámku dveří. Sepnutí tohoto spínače lze provést zadáním platného kódu (viz kapitola Různé v konfiguračním manuálu) na klávesnici vašeho telefonu.

Postup:

- Pomocí klávesnice na vašem telefonu zadejte číselný kód pro sepnutí 1., 2., 3. nebo 4. spínače a stiskněte tlačítko  (Potvrzení není nutné, pokud je nastaven parametr Kód spínače bez potvrzení, viz nastavení Hardware / Spínače / Rozšířené).
- Zadání platného kódu je oznámeno zvukovou signalizací . Zadání neplatného kódu, nebo přerušení zadávání na dobu delší, než je nastaveno u parametru Časový limit pro zadávání kódů, je oznámeno zvukovou signalizací .

Čištění

Při používání nezbytně dochází k zašpinění povrchu, zejména klávesnice zařízení. K odstranění nečistot obvykle postačí měkký hadřík navlhčený čistou vodou. Doporučujeme dodržovat při čištění tyto zásady:

- Nepoužívejte agresivní čisticí prostředky (písek na nádobí, Savo, apod.).
- Pro čištění objektivu (který je skleněný) používejte vhodné prostředky určené pro čištění brýlí, optiky, obrazovek, apod.
- Doporučuje se čistit za suchého počasí, kdy případná vniknuvší voda rychle vyschne.

Varování

- Dovnitř interkomu nesmí vniknout voda.
- Nepoužívejte čističe na alkoholové bázi.

3.5 Ke stažení

Šablony

Šablona pro jmenovky

Software

2N® Helios IP Eye 1.1.4.0.19

2N® Helios IP Network Scanner 3.0.4

4. Technické parametry

Signalizační protokol

- SIP (UDP, TCP, TLS)

Tlačítka

- **Provedení tlačítek:** průhledné tlačítko s bílým podsvícením a vyměnitelnou jmenovkou
- **Počet tlačítek:** 1

Audio

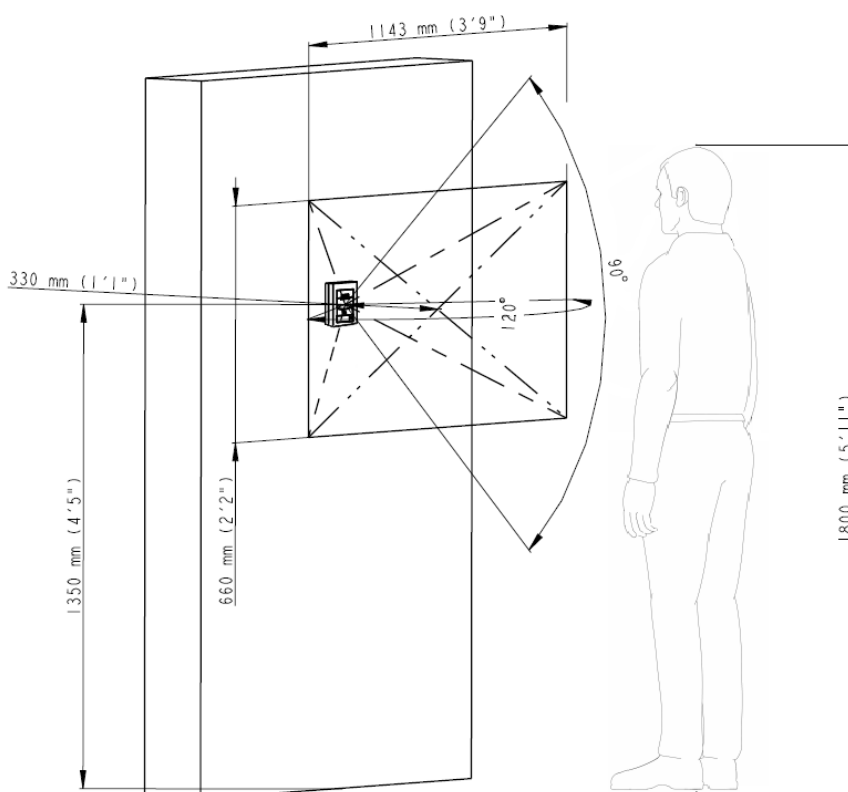
- **Mikrofon:** 1 integrovaný mikrofon
- **Zesilovač:** 2 W (třída D) zesilovač
- **Reproduktor:** 2 W / 8 Ω
- **Úroveň akustického tlaku (SPL max):** 71 dB (pro 1 kHz ve vzdálenosti 1 m)
- **Výstup LINE OUT:** 1 VRMS / 600 Ω
- **Řízení hlasitosti:** nastavitelné s automatickým adaptivním režimem
- **Full duplex:** ano (AEC)
- **Speech transmission index (STI):** 0,89

Audio stream

- **Protokoly:** RTP / RTSP
- **Kodeky:** G.711, G.729, G.722, L16/16 kHz

Kamera

- Snímač: 1/3" barevný CMOS
- Rozlišení JPEG: až 1280 (H) x 960 (V)
- Rozlišení videa: 640 (H) x 480 (V)
- Snímková frekvence: až 30 snímků/s
- Citlivost senzoru: 5.6 V/lux-sec (550 nm)
- Pozorovací úhel: 128 ° (H), 95 ° (V), 134 ° (D)
- Infračervené přisvětlení: ano
- Citlivost senzoru bez IR přisvětlení: 0,1 Lux ± 20 %
- Ohnisková vzdálenost: 2,25 mm



Video stream

- Protokoly: RTP / RTSP / HTTP
- Kodeky: H.263, H.263+, H.264, MPEG-4, M-JPEG
- Funkce IP kamery: ano, ONVIF v2.4 profil S kompatibilní

Rozhraní

- **Napájení:** 12 V \pm 15 % / 2 A DC a / nebo PoE
- **PoE:** PoE 802.3af (Class 0-12,95 W)
- **LAN:** 10/100BASE-TX s Auto-MDIX, RJ-45
- **Doporučená kabeláž:** Cat-5e nebo lepší
- **Podporované protokoly:** SIP2.0, DHCP opt. 66, SMTP, 802.1x, RTSP, RTP, TFTP, HTTP, HTTPS, Syslog, ONVIF
- **Pasivní spínač:** spínací a rozpínací kontakt, max. 30 V / 1 A AC/DC
- **Tamper switch** je součástí 2N[®] Helios IP Solo
- **Aktivní výstup spínače:** 8 až 12 V DC podle napájení (PoE: 10 V; adaptér: napětí zdroje mínus 2 V), max. 600 mA

Mechanické vlastnosti

- **Kryt:** Robustní zinkový odlitek s povrchovou úpravou (drobné rozdíly v odstínu povrchu mezi jednotlivými kusy jsou přípustné)
- **Provozní teplota:** -40 °C až 60 °C
- **Provozní relativní vlhkost:** 10 % – 95 % (nekondenzující)
- **Skladovací teplota:** -40 °C až 70 °C
- **Rozměry**
 - **Rám pro montáž na povrch:**
 - 107 (Š) x 130 (V) x 28 (H) mm
 - **Rám pro montáž do zdi:**
 - 130 (Š) x 153 (V) x 5 (H) mm
 - **Krabice pro montáž do zdi (rozměr minimální díry do zdi):**
 - 108 (Š) x 131 (V) x 45 (H) mm
- **Hmotnost:** max. netto hmotnost: 1 kg
- **Úroveň krytí:** IP54
- **Úroveň odolnosti:** IK08

5. Doplnkové informace

Zde je přehled toho, co v kapitole naleznete:

- 5.1 Řešení problémů
- 5.2 Směrnice, zákony a nařízení
- 5.3 Obecné pokyny a upozornění

5.1 Řešení problémů



Nejčastěji řešené problémy najdete na stránkách faq.2n.cz.

5.2 Směrnice, zákony a nařízení

2N[®] Helios IP Solo splňuje všechny požadavky následujících směrnic, zákonů a nařízení:

Zákon č. 22/1997 Sb. ze dne 24. ledna 1997 o technických požadavcích na výrobky a o změně a doplnění některých zákonů.

Nařízení vlády č. 426/2000 Sb., kterým se stanoví technické požadavky na rádiová a na koncová telekomunikační zařízení.

Nařízení vlády č. 17/2003 Sb., kterým se stanoví technické požadavky na elektrická zařízení nízkého napětí.

Nařízení vlády č. 616/2006 Sb., kterým se stanoví technické požadavky na výrobky z hlediska jejich elektromagnetické kompatibility.

Směrnice Evropského parlamentu a Rady 1999/5/ES rádiových zařízeních a telekomunikačních koncových zařízeních a vzájemném uznávání jejich shody.

Směrnice Rady 2004/108/ES ze dne 15. prosince 2004 o sblížení právních předpisů členských států týkajících se elektromagnetické kompatibility.

Směrnice Rady 2006/95/ES ze dne 12. prosince 2006 o harmonizaci právních předpisů členských států týkajících se elektrických zařízení určených pro užívání v určených mezích napětí.

Směrnice Evropského parlamentu a Rady 2011/65/EU ze dne 8. června 2011 o omezení používání některých nebezpečných látek v elektrických a elektronických zařízeních.

Nařízení Evropského parlamentu a Rady (ES) č. 1907/2006 ze dne 18. prosince 2006 o registraci, hodnocení, povolování a omezování chemických látek, o zřízení Evropské agentury pro chemické látky, o změně směrnice 1999/45/ES a o zrušení nařízení Rady (EHS) č. 793/93, nařízení Komise (ES) č. 1488/94, směrnice Rady 76/769/EHS a směrnic Komise 91/155/EHS, 93/67/EHS, 93/105/ES a 2000/21/ES.

Směrnice Evropského parlamentu a Rady 2012/19/ES ze dne 4. července 2012 o odpadních elektrických a elektronických zařízeních (OEEZ).

Nařízení Komise (ES) č. 1275/2008, ze dne 17. prosince 2008, kterým se provádí směrnice Evropského parlamentu a Rady 2005/32/ES, pokud jde o požadavky na ekodesign z hlediska spotřeby elektrické energie elektrických a elektronických zařízení určených pro domácnosti a kanceláře v pohotovostním režimu a ve vypnutém stavu.

5.3 Obecné pokyny a upozornění

Před použitím tohoto výrobku si prosím pečlivě přečtete tento návod k použití a řiďte se pokyny a doporučeními v něm uvedenými.

V případě používání výrobku jiným způsobem, než je uvedeno v tomto návodu, může dojít k nesprávnému fungování výrobku nebo k jeho poškození či zničení.

Výrobce nenese žádnou odpovědnost za případné škody vzniklé používáním výrobku jiným způsobem, než je uvedeno v tomto návodu, tedy zejména jeho nesprávným použitím, nerespektováním doporučení a upozornění.

Jakékoliv jiné použití nebo zapojení výrobku, kromě postupů a zapojení uvedených v návodu, je považováno za nesprávné a výrobce nenese žádnou zodpovědnost za následky způsobené tímto počínáním.

Výrobce dále neodpovídá za poškození, resp. zničení výrobku způsobené nevhodným umístěním, instalací, nesprávnou obsluhou či používáním výrobku v rozporu s tímto návodem k použití.

Výrobce nenese odpovědnost za nesprávné fungování, poškození či zničení výrobku důsledkem neodborné výměny dílů nebo důsledkem použití neoriginálních náhradních dílů.

Výrobce neodpovídá za ztrátu či poškození výrobku živelnou pohromou či jinými vlivy přírodních podmínek.

Výrobce neodpovídá za poškození výrobku vzniklé při jeho přepravě.

Výrobce neposkytuje žádnou záruku na ztrátu nebo poškození dat.

Výrobce nenese žádnou odpovědnost za přímé nebo nepřímé škody způsobené použitím výrobku v rozporu s tímto návodem nebo jeho selháním v důsledku použití výrobku v rozporu s tímto návodem.

Při instalaci a užívání výrobku musí být dodrženy zákonné požadavky nebo ustanovení technických norem pro elektroinstalaci. Výrobce nenese odpovědnost za poškození či zničení výrobku ani za případné škody vzniklé zákazníkovi, pokud bude s výrobkem nakládáno v rozporu s uvedenými normami.

Zákazník je povinen si na vlastní náklady zajistit softwarové zabezpečení výrobku. Výrobce nenese zodpovědnost za škody způsobené nedostatečným zabezpečením.

Zákazník je povinen si bezprostředně po instalaci změnit přístupové heslo k výrobku. Výrobce neodpovídá za škody, které vzniknou v souvislosti s užíváním původního přístupového hesla.

Výrobce rovněž neodpovídá za vícenáklady, které zákazníkovi vznikly v souvislosti s uskutečňováním hovorů na linky se zvýšeným tarifem.

Nakládání s elektroodpadem a upotřebenými akumulátory



Použitá elektrozařízení a akumulátory nepatří do komunálního odpadu. Jejich nesprávnou likvidací by mohlo dojít k poškození životního prostředí!

Po době jejich použitelnosti elektrozařízení pocházející z domácností a upotřebené akumulátory vyjmuté ze zařízení odevzdejte na speciálních sběrných místech nebo předejte zpět prodejci nebo výrobcí, který zajistí jejich ekologické zpracování. Zpětný odběr je prováděn bezplatně a není vázán na nákup dalšího zboží. Odevzdávaná zařízení musejí být úplná.

Akumulátory nevhazujte do ohně, nerozebírejte ani nezkratujte.



2N TELEKOMUNIKACE a.s.

Modřanská 621, 143 01 Prague 4, Czech Republic

Phone: +420 261 301 500, Fax: +420 261 301 599

E-mail: sales@2n.cz

Web: www.2n.cz

v2.9