

**WISENET**

# **CEILING SPEAKER**

## Quick Guide

SPA-C100B (Black)  
SPA-C100W (White)



# SAFETY INFORMATION

---

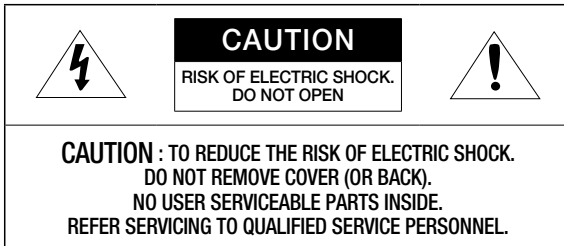
## WARNING

TO REDUCE THE RISK OF FIRE OR ELECTRIC SHOCK, DO NOT EXPOSE THIS PRODUCT TO RAIN OR MOISTURE. DO NOT INSERT ANY METALLIC OBJECT THROUGH THE VENTILATION GRILLS OR OTHER OPENINGS ON THE EQUIPMENT.

Apparatus shall not be exposed to dripping or splashing and that no objects filled with liquids, such as vases, shall be placed on the apparatus.

To prevent injury, this apparatus must be securely attached to the Wall/ceiling in accordance with the installation instructions.

## CAUTION



## EXPLANATION OF GRAPHICAL SYMBOLS



The lightning flash with arrowhead symbol, within an equilateral triangle, is intended to alert the user to the presence of “dangerous voltage” within the product’s enclosure that may be of sufficient magnitude to constitute a risk of electric shock to persons.



The exclamation point within an equilateral triangle is intended to alert the user to the presence of important operating and maintenance (servicing) instructions in the literature accompanying the product.

## CAUTION

RISK OF EXPLOSION IF BATTERY IS REPLACED BY AN INCORRECT TYPE.  
DISPOSE OF USED BATTERIES ACCORDING TO THE INSTRUCTIONS.

## ATTENTION

IL Y A RISQUE D'EXPLOSION SI LA BATTERIE EST REMPLACÉE PAR UNE BATTERIE DE TYPE INCORRECT.

METTRE AU REBUT LES BATTERIES USAGÉES CONFORMÉMENT AUX INSTRUCTIONS.

These servicing instructions are for use by qualified service personnel only.

To reduce the risk of electric shock do not perform any servicing other than that contained in the operating instructions unless you are qualified to do so.

**The ITE is to be connected only to (PoE/PoE+) networks without routing to the outside plant.**


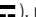
**The wired LAN hub providing power over the Ethernet (PoE/PoE+) in accordance with IEEE 802.3af/at shall be a UL Listed device with the output evaluated as a Limited Power Source as defined in UL60950-1 or PS2 as defined in UL62368-1.**

**Unit is intended for installation in a Network Environment 0 as defined in IEC TR 62102. As such, associated Ethernet wiring shall be limited to inside the building.**

# SAFETY INFORMATION

---

## Important Safety Instructions

1. Read these instructions.
2. Keep these instructions.
3. Heed all warnings.
4. Follow all instructions.
5. Do not use this apparatus near water.
6. Clean the contaminated area on the product surface with a soft, dry cloth or a damp cloth. (Do not use a detergent or cosmetic products that contain alcohol, solvents or surfactants or oil constituents as they may deform or cause damage to the product.)
7. Do not block any ventilation openings, install in accordance with the manufacturer's instructions.
8. Do not install near any heat sources such as radiators, heat registers, stoves, or other apparatus (including amplifiers) that produce heat.
9. Do not defeat the safety purpose of the polarized or grounding-type plug. A polarized plug has two blades with one wider than the other. A grounding type plug has two blades and a third grounding prong. The wide blade or the third prong are provided for your safety. If the provided plug does not fit into your outlet, consult an electrician for replacement of the obsolete outlet.
10. Protect the power cord from being walked on or pinched particularly at plugs, convenience receptacles, and the point where they exit from the apparatus.
11. Only use attachments/ accessories specified by the manufacturer.
12. Use only with the cart, stand, tripod, bracket, or table specified by the manufacturer, or sold with the apparatus. When a cart is used, use caution when moving the cart/apparatus combination to avoid injury from tip-over.
13. To prevent injury, this apparatus must be securely attached to the Wall/ceiling in accordance with the installation instructions.
14. Unplug this apparatus during lighting storms or when unused for long periods of time.
15. Refer all servicing to qualified service personnel. Servicing is required when the apparatus has been damaged in any way, such as power-supply cord or plug is damaged, liquid has been spilled or objects have fallen into the apparatus, the apparatus has been exposed to rain or moisture, does not operate normally, or has been dropped.
16. This product is intended to be supplied by a Listed Power Supply Unit marked "Class 2" or "LPS" or "PS2" and rated from PoE(802.3af) : 44V-57V (  ), max 300mA / PoE+(802.3at) : 50V-57V (  ), max 510mA.
17. This product is intended to be supplied by isolation power.
18. If you use excessive force when installing the product, the product may be damaged and malfunction. If you forcibly install the product using non-compliant tools, the product may be damaged.
19. Do not install the product in a place where chemical substances or oil mist exists or may be generated. As edible oils such as soybean oil may damage or warp the product, do not install the product in the kitchen or near the kitchen table. This may cause damage to the product.
20. When installing the product, be careful not to allow the surface of the product to be stained with chemical substance. Some chemical solvents such as cleaner or adhesives may cause serious damage to the product's surface.
21. If you install/disassemble the product in a manner that has not been recommended, the production functions/ performance may not be guaranteed.
22. Do not install on a surface where it is exposed to direct sunlight, near heating equipment or heavy cold area.
23. Do not place this apparatus near conductive material.
24. Do not attempt to service this apparatus yourself.



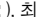
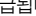
# SAFETY INFORMATION

---

25. Do not place a glass of water on the product.
26. Do not install near any magnetic sources.
27. Do not place heavy items on the product.
28. Please wear protective gloves when installing/removing the product.  
The high temperature of the product surface may cause a burn.
29. This device has been verified using STP cable. The use of appropriate GND grounding and STP cable is recommended to effectively protect your product and property from transient voltage, thunderstroke, communication interruption.
30. In particular installation environments, there might be interference in radio communications.  
When interference of electromagnetic waves occurs between the product and radio communication device, it is recommended to keep a certain distance between the two or change the direction of the receiving antenna.
31. An apparatus with CLASS I construction shall be connected to a MAINS socket outlet with a protective earthing connection.
32. Batteries(battery pack or batteries installed) shall not be exposed to excessive heat such as sunshine, fire or the like.  
The battery cannot be replaced.
33. Disconnect the main plug from the apparatus, if it's defected. And please call a repair man in your location.
34. Select an installation site that can hold at least 5 times the product's weight.
35. Stuck-in or peeled-off cables can cause damage to the product or a fire.
36. For safety purposes, keep anyone else away from the installation site.  
And put aside personal belongings from the site, just in case.
37. We do not guarantee the quality of third-party products (e.g. accessories) that you separately purchase.

# 안전을 위한 주의사항

---

1. 제품 취급 시 항상 주의하세요.
2. 제품을 주먹으로 치거나 흔들지 않도록 하고 부주의한 보관이나 오동작으로 제품에 손상을 입히지 않도록 주의하세요.
3. 제품을 비가 오는 장소나 습기가 많은 장소에 설치하지 않도록 주의하고 젖은 장소에 두고 동작하지 마세요.
4. 제품을 물 속에서 설치 또는 사용할 경우 제품의 심각한 고장을 일으킬 수 있습니다.
5. 제품 표면은 깨끗하고 부드러운 마른 헝겊으로 오염 부위를 닦거나 부드러운 마른 헝겊에 물을 적서 물이 흐르지 않도록 꼭 짰 후에 오염 부분을 닦으세요.  
(알코올, 솔벤트가 함유되거나, 계면활성제가 함유된 세제, 화장품류, 기름 성분 등은 제품의 파손 및 변형을 유발할 수 있으니 사용하지 마세요.)
6. 제품을 열기구예 가까이 설치하지 마세요.
7. 전원 및 신호선 연결 시 외부 연결 단자를 확인하고 연결하세요.  
알람 단자에는 알람 신호선을 연결하고, DC 전원 입력 단자는 극성을 확인하여 DC 어댑터를 올바르게 연결하세요.
8. PoE 연결 단자를 확인하고 연결하세요.
9. 제품의 통풍구를 막거나 밀폐된 공간에 설치하지 마세요. 제품이 과열되어 고장이 날 수 있습니다.
10. 설치된 제품을 이동하고자 할 때에는 반드시 전원을 끄고 옮기거나 재설치 하세요.
11. 제품을 벽이나 천장 등에 설치 시 안전하고 확실하게 고정하세요.  
낙하로 인한 부상의 원인이 됩니다.
12. 천동, 번개가 치면 제품에 문제가 생길 수 있습니다. 설치 시 접지 등 낙뢰에 의한 파손이 최소화될 수 있도록 주의하세요.
13. 제품을 장기간 사용하지 않을 경우 안전을 위해 전원을 분리하세요.
14. 이 제품은 “Class 2” 또는 “LPS” 또는 “PS2”로 표시되고 PoE(802.3af) : 44V-57V (  ), 최대 300mA / PoE+(802.3at) : 50V-57V (  ), 최대 510mA 정격의 등재 전원 공급 장치에 의해 공급됩니다.
15. PoE 연결 외부 전원은 절연전원을 사용하세요.
16. 무리한 힘을 가하여 억지로 제품을 설치 할 경우 오동작으로 인해 제품에 손상을 줄 수 있습니다.  
규격에 맞지 않는 도구를 사용하여 강제로 조립할 경우 제품이 파손될 수 있습니다.
17. 제품이 설치되는 장소에 화학 물질 또는 유증기가 있거나 발생될 수 있을 경우 제품을 설치하지 마세요.  
공기청와 같은 식용 기름 성분도 제품의 파손 및 변형을 유발할 수 있으므로, 주방 또는 조리대 근처에는 설치하지 마세요. 제품 손상의 원인이 될 수 있습니다.
18. 제품 설치시 화학 물질이 제품 표면에 묻지 않도록 주의하세요.  
일부 세척제나 접착 성분과 같은 화학 용제는 제품 표면에 치명적인 손상을 줄 수 있습니다.
19. 당사에서 권장하지 않는 방법으로 제품을 설치/분해하는 경우 제품의 기능/성능을 보장할수 없습니다.
20. 제품을 직사광선이 비치지 않는 서늘한 곳에 설치하세요.  
직사광선이 비치는 곳에 두면 제품에 좋지 않은 영향을 줄 수 있습니다.
21. 온도가 너무 높은 곳이나 낮은 곳, 습도가 높은 곳에 설치하지 마세요.
22. 사용자 임의로 제품을 분해하지 마세요.
23. 제품 위에 전도성 물질(드라이버, 동전, 쇠붙이 등) 및 물이 차있는 용기 등을 놓지 마세요.
24. 진동이 심한 곳이나 자석종류가 있는 곳으로부터 멀리해 주세요.

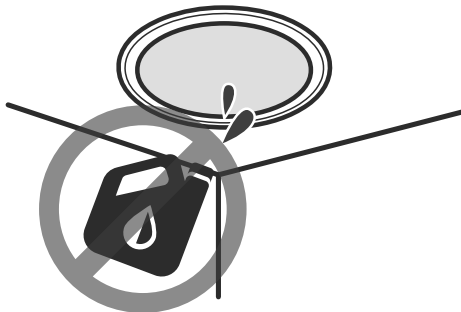
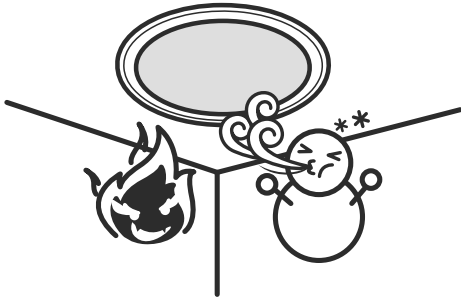
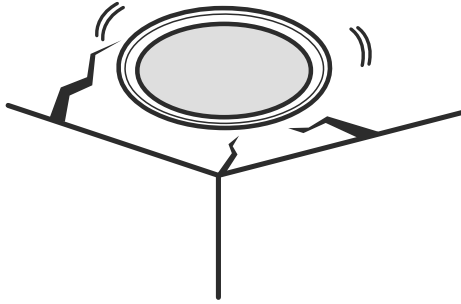
## 안전을 위한 주의사항

---

25. 제품 위에 무거운 물건을 올려놓지 마세요.
26. 제품 설치/분리시 보호용 장갑을 착용하세요. 제품 표면의 고온으로 인해 화상을 입을 수 있습니다.
27. 이 장비는 STP 케이블을 사용하여 검증되었습니다. 과도 전압, 낙뢰, 통신 방해 등으로부터 효과적으로 제품과 자산을 보호하기 위해서 적절한 GND 접지와 STP 케이블 사용을 권장합니다.
28. 특정한 설치 환경에서 무선 통신에 간섭이 발생할 수 있습니다. 제품과 주변 무선통신 장비 간 전자파 간섭이 발생하는 경우, 무선통신 장비와 거리를 넓히거나 통신용 안테나 방향을 조정하는 것을 권장합니다.
29. 배터리(배터리 팩 또는 장착된 배터리)가 햇빛, 불 등과 같은 과도한 열에 노출 되어서는 안됩니다. 배터리는 교체가 불가능합니다.
30. 연기가 나거나 이상한 냄새가 날 때는 사용을 중단하세요. 이때는 곧바로 전원을 분리 후 서비스 센터에 연락해 주세요.
31. 제품 무게의 5배를 견딜 수 있는 장소(천장이나 벽)에 설치하여야 합니다.
32. 케이블이 부적절한 곳에 끼이거나 전선의 피복이 손상될 경우 제품의 손상이나 화재로 이어질 수 있으므로 주의하세요.
33. 제품을 설치할 때 다른 사람이 설치 장소에 접근하는 일이 없도록 해야 합니다. 그리고 귀중품이 아래에 놓여 있다면 즉시 치우세요.
34. 당사는 별도 구매하신 타사 제품(액세서리)에 대한 품질을 보증하지 않습니다.

# SAFETY INFORMATION

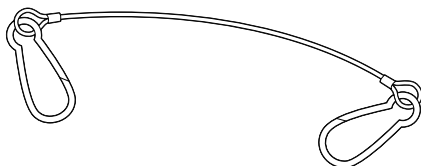
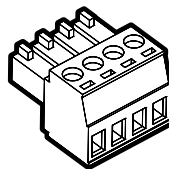
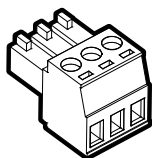
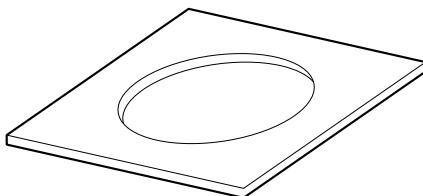
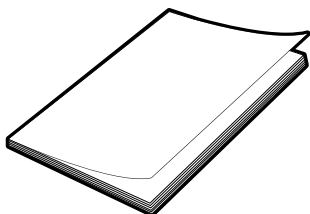
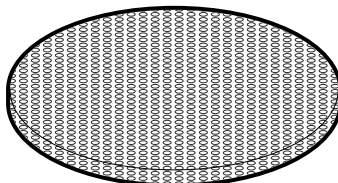
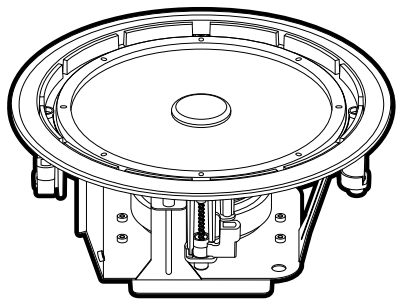
---



# COMPONENT

---

As for each sales country, accessories are not the same.

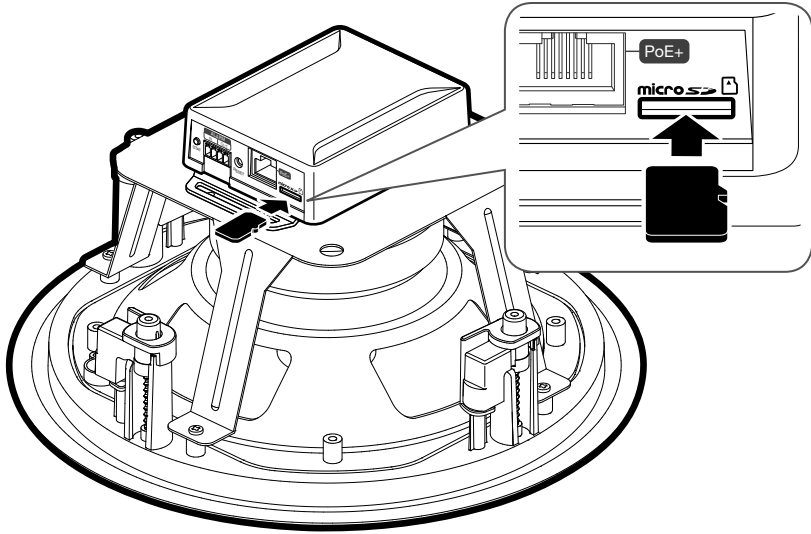




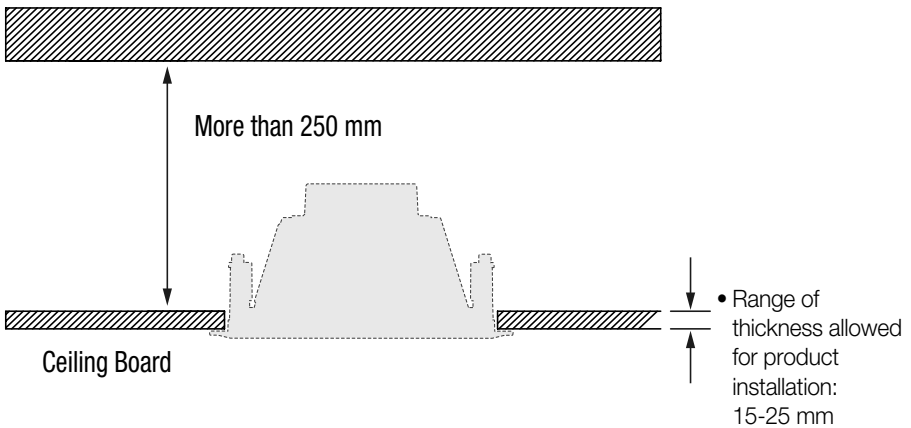
# INSTALLATION

1

- Not Included : Micro SD Card



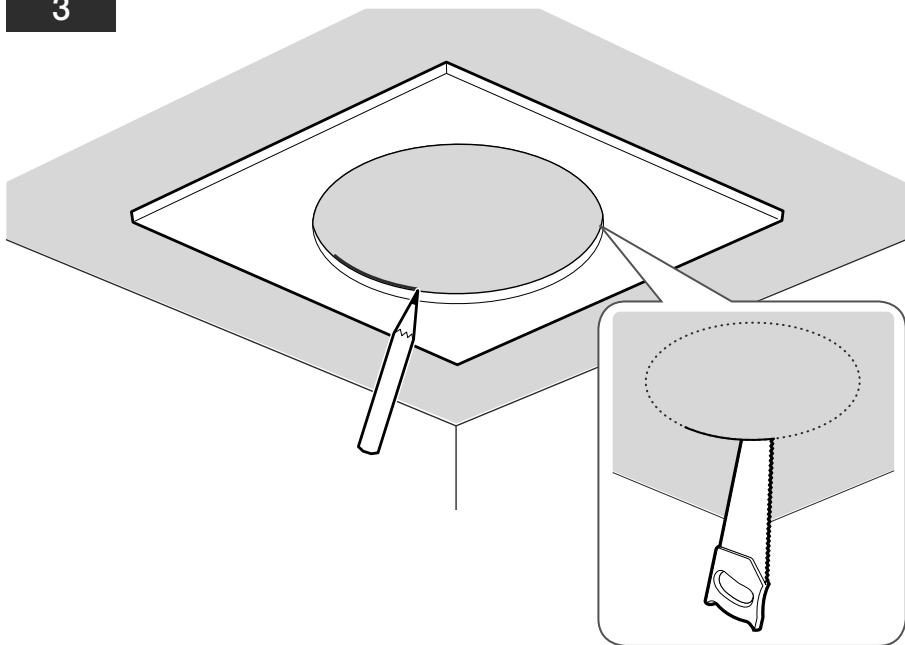
2



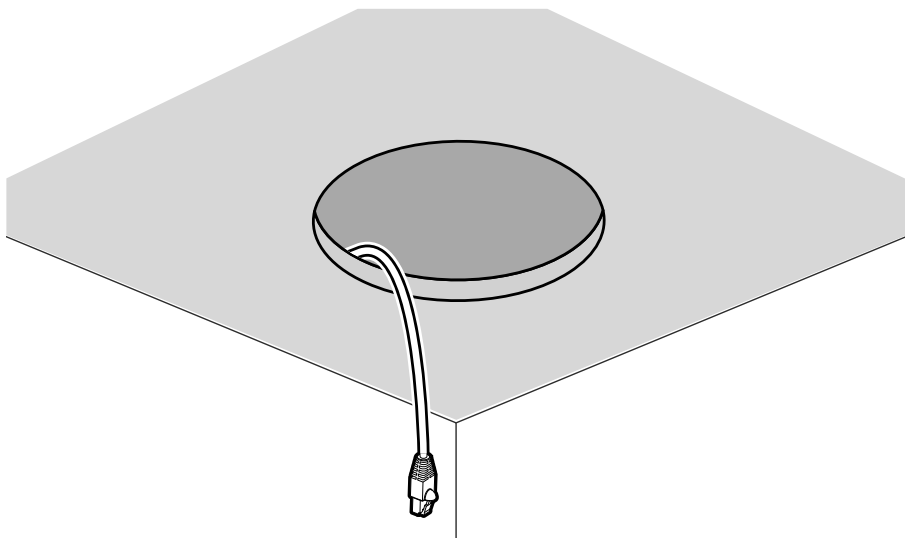
# INSTALLATION

---

3

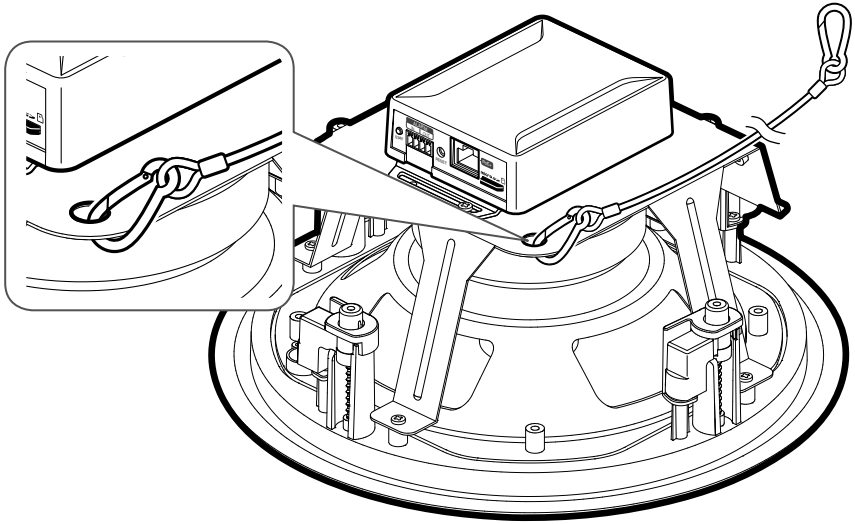


4

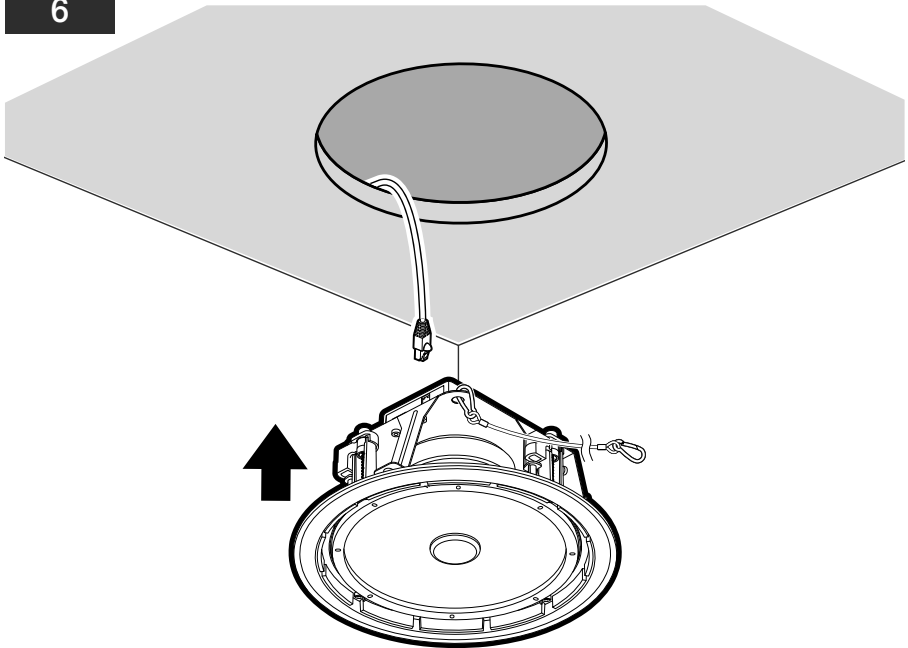


# INSTALLATION

5

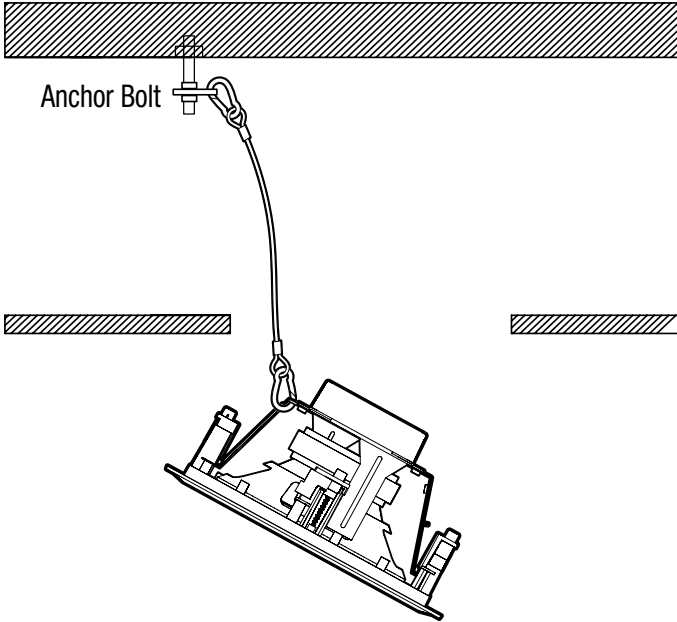


6

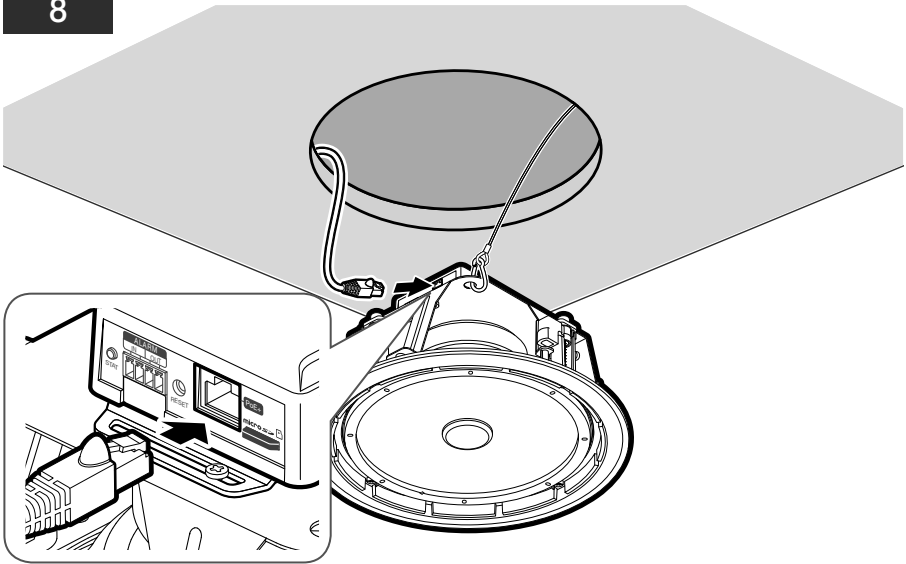


# INSTALLATION

7

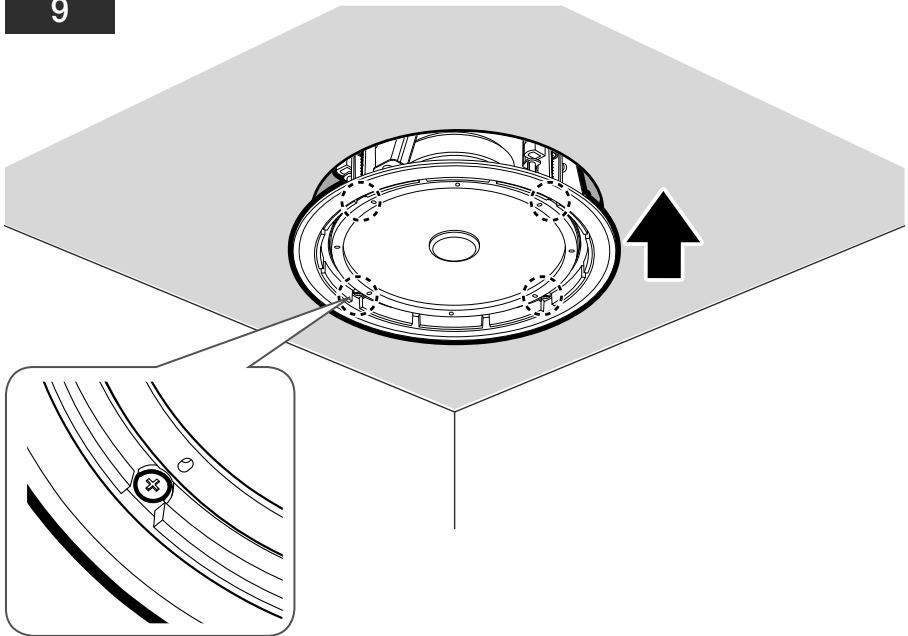


8

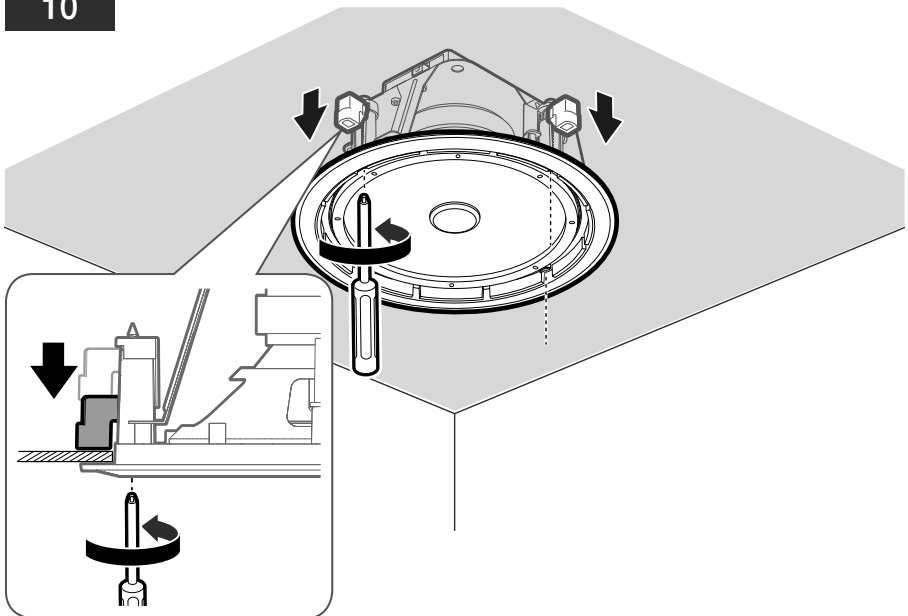


# INSTALLATION

9



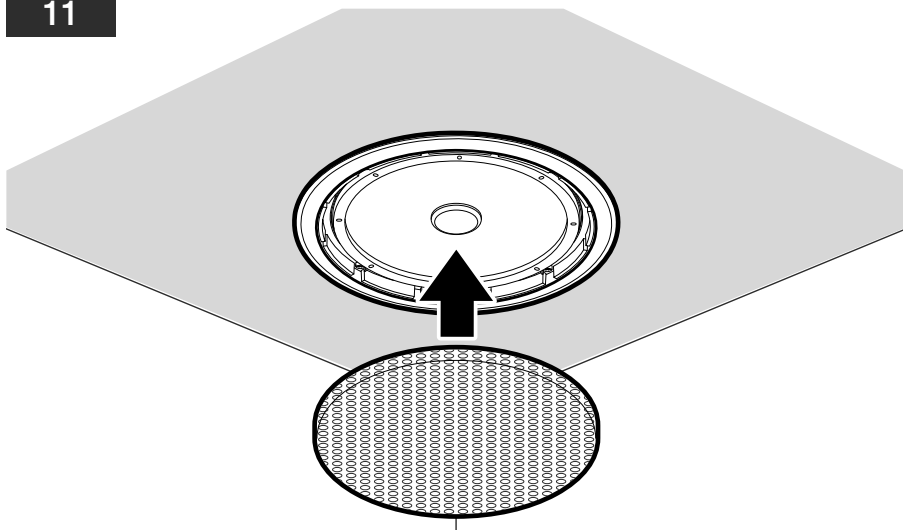
10



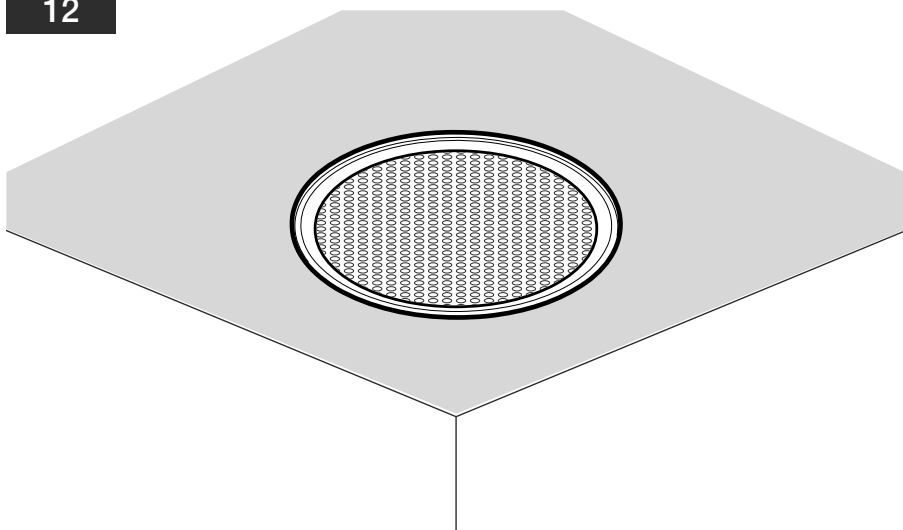
# INSTALLATION

---

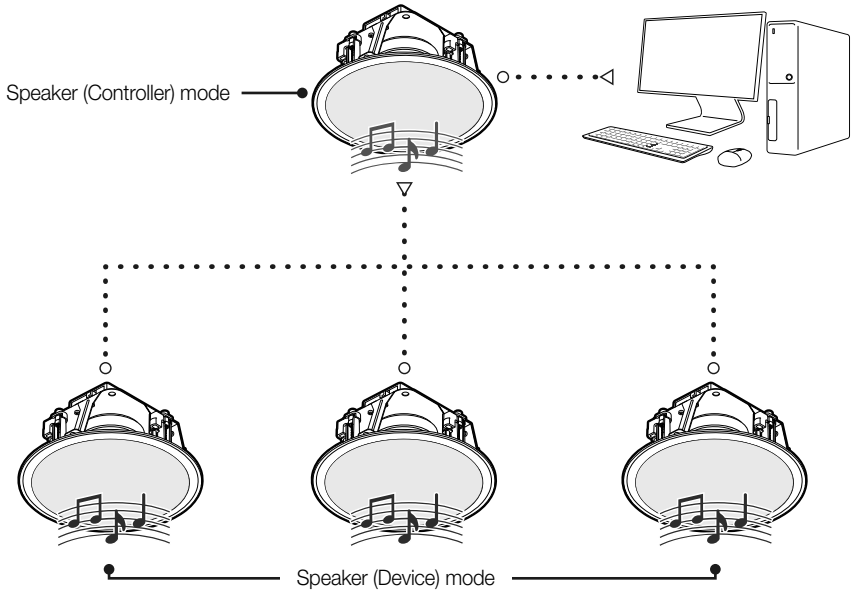
11



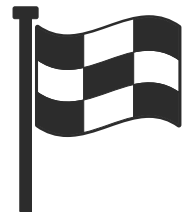
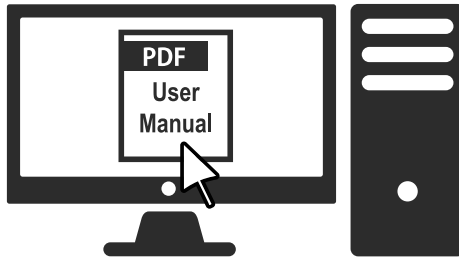
12



# INSTALLATION



13



## ACCESS THE SPEAKER

---

The PC should be connected to the same network as the product when accessing the product for the first time.

Use a network cable to connect the product's NETWORK port to the switching hub that is connected with the PC.

- ❶ Set an IP address to 192.168.1.x, the same band as the product, in the network property of the PC. (e.g. 192.168.1.100)
  - ❷ Run a web browser on the PC.
  - ❸ Enter the initial IP address of the product (192.168.1.99) into the address bar to connect.
- ❗
- An available web browser is Google Chrome (Version 99.0.4844.82 or higher).
  - Google Chrome is available at [www.google.com/chrome](http://www.google.com/chrome).
  - For the computer OS, it can be used in Windows 10 or Mac 10.15 (Catalina) or 11 (Big Sur).

## SET THE PASSWORD

---

When you are attempting to access the product through the web browser for the first time, the login password must be registered.

- ❗
- A password should contain 8 or more characters, and if it contains fewer than 9 characters, then a combination of 3 or more English uppercase/lowercase letters, numbers, or special characters must be used. If it includes 10 to 16 characters, a combination of 2 or more types must be used.
  - It is recommended not to use the same character repeatedly or consecutive keyboard inputs as passwords for enhanced security.

## LOGIN

---

Whenever you're accessing the product, the login window will be displayed.

You must enter the user ID and the preset password in order to access the product.

- ❶ Enter "**admin**" in the <ID> input field.
  - ❷ Enter the preset password into the <Password> field.
  - ❸ Click [**Login**].
- ❗
- If you lose the password, you must press the [**RESET**] button on the product for about 12 seconds in order to reset the product. When the product is reset, all the other set values will be reset as well, so be careful not to lose the password.
  - **Do not disconnect the power until the system initialization is complete after pressing the [RESET] button of the product or during product resetting. It will take more than 10 minutes to reboot after resetting the product.**



## 스피커에 접속하기

최초 제품에 접속 시 제품과 동일한 네트워크에 PC를 연결해야 합니다.

PC가 연결되어 있는 스위치 허브에 네트워크 케이블을 이용하여 제품의 NETWORK 단자를 연결하세요.

- 1 PC의 네트워크 속성에서 IP 주소를 제품과 동일한 대역대인 192.168.1.x 로 설정하세요. (예:192.168.1.100)
- 2 PC에서 웹 브라우저를 실행하세요.
- 3 주소창에 제품의 초기 IP 주소 (192.168.1.99)를 입력하여 접속하세요.

- ! 웹 브라우저는 Chrome (버전 99.0.4844.82 이상)에서만 사용 가능합니다.
  - 크롬 웹 브라우저는 [www.google.com/chrome](http://www.google.com/chrome) 에서 다운로드할 수 있습니다.
  - PC OS는 Windows 10, Mac 10.15 (Catalina), 11 (Big Sur)에서 사용 가능합니다.

## 비밀번호 설정하기

웹 브라우저를 통해 처음 제품에 접속을 시도하면 로그인 비밀번호를 등록해야 합니다.

- ! 비밀번호는 8자 이상, 9자리 이하는 영어 대/소문자, 숫자, 특수 문자 중 3종류 이상을 사용해야 하며, 10자 이상, 16자리 이하는 2종류 이상을 사용해야 합니다.
  - 보안강화를 위하여 동일한 문자 반복 사용이나 연속된 키보드 배열을 비밀번호로 사용하지 않는 것을 권장합니다.

## 로그인하기

제품에 접속할 때마다 로그인 창이 뜹니다. 사용자 아이디와 설정된 비밀번호를 입력해야 접속할 수 있습니다.

- 1 <ID> 입력란에 “admin”을 입력하세요.
- 2 <비밀번호> 입력란에 설정한 비밀번호를 입력하세요.
- 3 [로그인] 버튼을 클릭하세요.

- ! 비밀번호 분실 시 제품에 있는 [RESET] 버튼을 약 12초 동안 눌러 제품을 초기화해야 합니다. 제품이 초기화되면 다른 모든 설정 값도 같이 초기화되니 비밀번호를 잊지 않도록 주의하세요.
  - 제품의 [RESET] 버튼을 누르거나 시스템 초기화를 진행한 경우 초기화, 재부팅 및 내부 데몬 프로그램 실행이 완료될 때까지 절대로 전원을 분리하지 마세요. 제품 초기화 후 재부팅까지 약 10분 이상의 시간이 소요됩니다.

## 서비스 요청하시기 전에 꼭 알아 두세요

다음과 같은 상황에 대하여 서비스 요청 시 유상서비스로 처리될 수 있습니다.

### [1] 고객 주의사항

- 오디오 시스템 및 제품의 이상 유무를 정기적으로(매일) 점검하여 사용하시기 바랍니다.
- A/S는 당사 해당 제품(단품)에 대해서만 가능합니다.  
설치 문제로 인한 불량은 설치 전문 업체 및 유지 보수업체를 통해 처리하셔야 합니다.
- 제품 사용 설명서에 포함되지 않는 기능이나, 타사 소품등 등에서 잘못 기재된 기능은 당사에서 책임지지 않습니다.
- 제품에 저장된 중요한 데이터는 서비스를 받는 동안 손실될 수 있습니다. 따라서, 서비스 요청 전 반드시 백업해 두시기 바랍니다. 수리과정에서 손실될 경우 당사에서 책임지지 않습니다.

### [2] 제품 사용 설명으로 서비스 요청한 경우

- 사용 환경에 따른 신호 점검, 전원 점검, 네트워크 환경 문제 등의 서비스 요청 시
- 제품과 관련된 타기기의 설치, 설명 요청 시

### [3] 단순 분해조립, 간단조정, S/W 업그레이드 등으로 서비스 요청한 경우

- 제품 안에 이물질이 투입되어 문제가 발생하는 경우
- 제품 간단 조정이나 분해하지 않고 처리하는 경우
- 제품 고장 요인이 아닌 S/W 업그레이드 요청 시

### [4] 그 밖의 경우

- 제품에서 사용되는 소모품(기록 매체 등)의 관리 소홀로 인한 고장이나 사용 설명 서비스 요청 시 (소모품 문제에 대한 사용설명 및 서비스 요청은 해당 업체에 문의하여 주십시오)
- 품질이 좋지 않은 기록 매체 사용에 따른 고장이나 사용 설명 서비스 요청 시
- 제품이 비정상적인 환경에서 사용하거나 설치되어 문제가 발생한 경우

※ 상기와 같은 유형의 서비스를 받으실 경우에는 소정의 수수료가 부과될 수 있으므로, 서비스 신청 전 전문상담원 (☎1588-5772)을 통하여 보다 양질의 서비스를 받으시길 권장 드립니다.



한화테크윈은 지구환경보전을 위하여 제품과 관련된 전 과정에서 환경을 고려하고 있으며, 고객에게 보다 친환경적인 제품을 제공하기 위하여 다양한 활동을 추진하고 있습니다.

에코(Eco)마크는 친환경제품을 만들기 위한 한화테크윈의 의지이며, 유럽의 환경규제(RoHS)에 만족하는 제품임을 의미합니다.

## 품질보증서

제 품 명	네트워크 스피커 (천장형)	보 증 기 간
모 델 명	SPA-C100B / SPA-C100W	구 입 후 3년 (소모품 제외)
구입일자	년 월 일	
보증기간	년 월 일 까지	

고객 주소	성 명	
	연락처	
판매점 주소(상호)	성 명	
	연락처	

※ 제품 판매 시 공란의 내용을 필히 기입하여 주십시오.

### ◀ 서비스를 받으실 때 ▶

제품 고장으로 판단되더라도 서비스를 요청하기 전에 반드시 사용설명서를 한 번 더 읽어 주십시오. 사용방법을 알지 못해서 고장으로 판단하실 수 있으므로 사용설명서의 취급법과 주의사항 등을 보시면 간단히 해결되는 경우가 있습니다.

서비스를 요청하시는 방법은?

요청하실 때는 고장상태를 정확히 알려 주십시오.

이때 보증서를 함께 제시하시면 보증서에 기재된 내용에 따라 유상, 무상수리의 구분이 됩니다.

## 한화테크윈(주)

경기도 성남시 분당구 판교로 319번길 6 (삼평동 701)

영 업 TEL 070-7147-8771~9 A/S 및 기술문의 1588-5772

부산영업소 TEL 051-796-3216

대구영업소 TEL 053-742-3098

광주영업소 TEL 062-941-9559

대전영업소 TEL 042-489-9840

아래 사항에 따른 고장은 보증에서 제외되며, 수리 불가 혹은 유상 처리 될 수 있습니다.

- 1) 설치자 과실, 사용자 취급 부주의에 의한 고장
- 2) 정격 전원 외의 전원 연결 시
- 3) 사용자 임의로 분해, 수리한 경우
- 4) 자연재해에 의한 고장 (낙뢰, 지진, 화재, 홍수, 해일 등)
- 5) 소모품 교체 및 추가 시(HDD/SSD, SD카드, 아답터, FAN 등)







## Important

Please check 'Manuals' from our website, before connecting to the Supply,  
<https://www.hanwha-security.com/en/data-center/download-data/>



Hanwha Techwin cares for the environment at all product manufacturing stages, and is taking measures to provide customers with more environmentally friendly products. The Eco mark represents Hanwha Techwin's devotion to creating environmentally friendly products, and indicates that the product satisfies the EU RoHS Directive.



### Correct Disposal of This Product (Waste Electrical & Electronic Equipment)

(Applicable in the European Union and other European countries with separate collection systems)

This marking on the product, accessories or literature indicates that the product and its electronic accessories (e.g. charger, headset, USB cable) should not be disposed of with other household waste at the end of their working life. To prevent possible harm to the environment or human health from uncontrolled waste disposal, please separate these items from other types of waste and recycle them responsibly to promote the sustainable reuse of material resources.

Household users should contact either the retailer where they purchased this product, or their local government office, for details of where and how they can take these items for environmentally safe recycling.

Business users should contact their supplier and check the terms and conditions of the purchase contract. This product and its electronic accessories should not be mixed with other commercial wastes for disposal.



### Correct disposal of batteries in this product

(Applicable in the European Union and other European countries with separate battery return systems.)

This marking on the battery, manual or packaging indicates that the batteries in this product should not be disposed of with other household waste at the end of their working life. Where marked, the chemical symbols Hg, Cd or Pb indicate that the battery contains mercury, cadmium or lead above the reference levels in EC Directive 2006/66. If batteries are not properly disposed of, these substances can cause harm to human health or the environment.

To protect natural resources and to promote material reuse, please separate batteries from other types of waste and recycle them through your local, free battery return system.

## 한화테크윈(주)

경기도 성남시 분당구 판교로 319번길 6 (삼평동 701)

영 업 TEL 070-7147-8771~9 A/S 및 기술문의 1588-5772

부산영업소 TEL 051-796-3216

대구영업소 TEL 053-742-3098

광주영업소 TEL 062-941-9559

대전영업소 TEL 042-489-9840

<http://www.hanwha-security.com>

---

### Head Office

6, Pangyo-ro 319 beon-gil, Bundang-gu, Seongnam-si,

Gyeonggi-do, 463-400 Rep. of KOREA

Tel : +82.70.7147.8753 Fax : +82.31.8018.3740

[www.hanwha-security.com](http://www.hanwha-security.com)

---

### Hanwha Techwin America

500 Frank W. Burr Blvd. Suite 43 Teaneck, NJ 07666

Toll Free : +1.877.213.1222 Direct : +1.201.325.6920

Fax : +1.201.373.0124

[www.hanwhasecurity.com](http://www.hanwhasecurity.com)

---

### Hanwha Techwin Europe

Heriot House, Heriot Road, Chertsey, Surrey, KT16 9DT, United Kingdom

Tel : +44.1372.235663 Fax : +44.1932.57.8101

[www.hanwha-security.eu](http://www.hanwha-security.eu)

---

### Hanwha Techwin(Tianjin) Co.Ltd

Room 3F2C302, microelectronics investment service center, no.1 qianxuesen road,

microelectronics industrial park, Tianjin economic and technological development area, China

联系电话(免费客服热线) : 800.818.1212 / 400.690.6677

[www.hanwha-security.cn](http://www.hanwha-security.cn)

---

### Hanwha Techwin Middle East FZE

JAFZA View 18, 20th floor, office 2001, 2002, 2003, Downtown Jebel Ali,

Dubai, United Arab Emirates

[www.hanwha-security.com](http://www.hanwha-security.com)

---

### Hanwha Techwin Vietnam Hanoi Office

28th Floor, Handico Building, Pham Hung Street, Me Tri ward, Nam Tu Liem District, Hanoi City, Vietnam

Tel : +84.91.982.40.88

[www.hanwha-security.com](http://www.hanwha-security.com)

