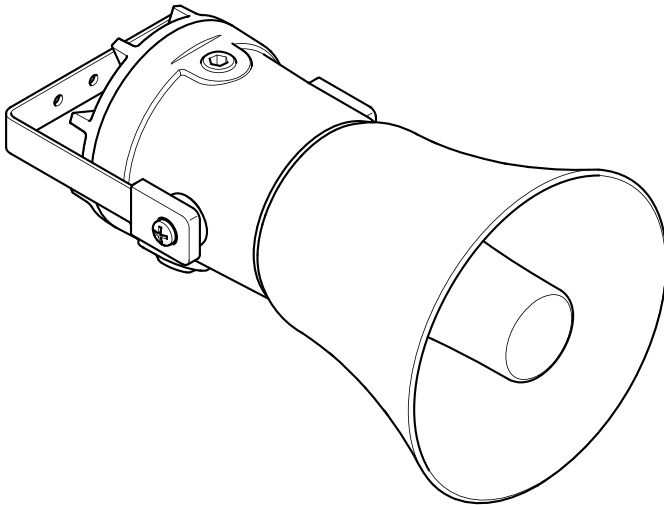


AXIS XC1311 Explosion-Protected Horn Speaker



Installation guide

English

EN

Français

FR

Deutsch

DE

Italiano

IT

Español

ES

中文: 简体中文

ZH

English

EN

Read this first

Read through this installation guide carefully before you install the product. Keep the installation guide for future reference.

Legal considerations

Audio surveillance can be regulated by laws that vary from country to country. Check the laws in your local region before using this product for surveillance purposes.

Electromagnetic compatibility (EMC)

This equipment has been designed and tested to fulfill applicable standards for:

- Radio frequency emission when installed according to the instructions and used in its intended environment.
- Immunity to electrical and electromagnetic phenomena when installed according to the instructions and used in its intended environment.

USA

This device complies with part 15 of the FCC Rules. Operation is subject to the following two conditions:

1. This device may not cause harmful interference, and
2. this device must accept any interference received, including interference that may cause undesired operation.

This equipment has been tested using a shielded network cable (STP) and found to comply with the limits for a Class A digital device, pursuant to part 15 of the FCC Rules. These limits are designed to provide reasonable protection against harmful interference when the equipment is operated in a commercial environment. This equipment generates, uses, and can radiate radio frequency energy and, if not installed and used in accordance with the instruction manual, may cause harmful interference to radio communications. Operation of this equipment in a residential area is likely to cause harmful interference in which case the user will be required to correct the interference at his own expense. The product shall be connected using a shielded network cable (STP) that is properly grounded.

Contact information

Axis Communications Inc.
300 Apollo Drive
Chelmsford, MA 01824
United States of America
Tel: +1 978 614 2000

Canada

This digital apparatus complies with CAN ICES-3 (Class A). The product shall be connected using a shielded network cable (STP) that is properly grounded. Cet appareil numérique est conforme à la norme CAN NMB-3 (classe A). Le produit doit être connecté à l'aide d'un câble réseau blindé (STP) qui est correctement mis à la terre.

Europe

This digital equipment fulfills the requirements for RF emission according to the Class A limit of EN 55032. The product shall be connected using a shielded network cable (STP) that is properly grounded. Notice!

This is a Class A product. In a domestic environment this product may cause RF interference, in which case the user may be required to take adequate measures.

Australia/New Zealand

This digital equipment fulfills the requirements for RF emission according to the Class A limit of AS/NZS CISPR 32. The product shall be connected using a shielded network cable (STP) that is properly grounded. Notice! This is a Class A product. In a domestic environment this product may cause RF interference, in which case the user may be required to take adequate measures.

Japan

この装置は、クラスA機器です。この装置を住宅環境で使用すると電波妨害を引き起こすことがあります。この場合には使用者が適切な対策を講ずるよう要求されることがあります。VCCI-A

本製品は、シールドネットワークケーブル (STP) を使用して接続してください。また適切に接地してください。

本製品は電気通信事業者（移动通信会社、固定通信会社、インターネットプロバイダ等）の通信回線（公衆無線LANを含む）に直接接続することができません。本製品をインターネットに接続する場合は、必ずルータ等を経由し接続してください。

Korea

이 기기는 업무용 환경에서 사용할 목적으로 적합성평가를 받은 기기로서 가정용 환경에서 사용하는 경우 전파간섭의 우려가 있습니다. 적절히 접지된 STP (shielded twisted pair) 케이블을 사용하여 제품을 연결하십시오.

When this product has reached the end of its useful life, dispose of it according to local laws and regulations. For information about your nearest designated collection point, contact your local authority responsible for waste disposal. In accordance with local legislation, penalties may be applicable for incorrect disposal of this waste.

Europe



■ This symbol means that the product shall not be disposed of together with household or commercial waste. Directive 2012/19/EU on waste electrical and electronic equipment (WEEE) is applicable in the European Union member states. To prevent potential harm to human health and the environment, the product must be disposed of in an approved and environmentally safe recycling process. For information about your nearest designated collection point, contact your local authority responsible for waste disposal. Businesses should contact the product supplier for information about how to dispose of this product correctly.

This product complies with the requirements of Directive 2011/65/EU and 2015/863 on the restriction of the use of certain hazardous substances in electrical and electronic equipment (RoHS).

China



This product complies with the requirements of SJ/T 11364-2014, Marking for the restriction of hazardous substances in electrical and electronic products.

Learn more!

Visit Axis learning center axis.com/learning for useful trainings, webinars, tutorials and guides.

有毒有害物质或元素						
部件名称	铅 (Pb)	汞 (Hg)	镉 (Cd)	六价铬 (Cr-(VI))	多溴联苯 (PB-B)	多溴二苯醚 (PB-DE)
电气安装部分	X	0	0	0	0	0
<p>0: 表示该有毒有害物质在该部件均质材料中的含量均在GB/T 26572标准规定的限量要求以下。</p> <p>X: 表示该有毒有害物质至少在该部件的某一均质材料中的含量超出GB/T 26572标准规定的限量要求。</p>						

Contact information

Axis Ex AB
Gränden 1
223 69 Lund
Sweden

Tel: +46 46 272 18 00

Fax: +46 46 13 61 30

axis.com

Warranty information

For information about Axis' product warranty and thereto related information, go to axis.com/warranty.

Support

Should you require any technical assistance, please contact your Axis reseller. If your questions cannot be answered immediately, your reseller will forward your queries through the appropriate channels to ensure a rapid response. If you are connected to the Internet, you can:

- download user documentation and software updates
- find answers to resolved problems in the FAQ database, search by product, category, or phrase
- report problems to Axis support staff by logging in to your private support area
- chat with Axis support staff
- visit Axis Support at axis.com/support

AXIS XC1311 Explosion-Protected Horn Speaker

Version history

Version	Date	Details
1.0	2024-03-07	First release

Specific conditions of installation

ATEX/IECEx installations

The cable entries have two M20 x 1.5 – 6H entry thread and a single ½" NPT thread. If the installation is made using cable glands, only suitably rated ATEX/IECEx certified cable glands must be used. They must be suitable for the type of cable being used and also meet the requirements of the current installation standards EN 60079-14 / IEC60079-14.

If the installation is made using conduit, openings must have a sealing fitting connected as close as practical to the wall of the enclosure, but in no case more than the size of the conduit or 50 mm, whichever is the lesser.

Any unused cable entries must be closed with suitably rated ATEX/IECEx certified blanking plugs.

If temperature exceeds 70 °C at entry or 80 °C at branching point, suitable heat resisting cables and cable glands must be used, with a rated service temperature of minimum 85 °C.

NEC/CEC installations

The cable entries have two M20 x 1.5 – 6H entry thread and a single ½" NPT thread. If the installation is made using cable glands, only suitably rated and certified cable glands must be used. They must be suitable for the type of cable being used and also meet the requirements of the current installation standards for NEC and CEC.

If the installation is made using conduit, openings must have a sealing fitting connected within 18" of enclosure.

Any unused cable entries must be closed with suitably rated and certified blanking plugs.

Class Zone installations only

If temperature exceeds 60 °C at entry or at branching point, suitable heat resisting cables and cable glands must be used, with a rated service temperature of minimum 85 °C.

All installations

The plastic horn is not anti-static and the metallic enclosure has a non-conductive coating. These may generate an ignition-capable level of electrostatic charges under certain extreme conditions. The user should ensure that the equipment is not installed in a location where it may be subjected

to external conditions that might cause a build-up of electrostatic charges on non-conducting surfaces.

Only the explosionproof cover is to be used for access to the enclosure for installation, service and maintenance.

Specific conditions of use

Flameproof threaded joints are not permitted to be repaired.

Installation

Safe installation requirements

▲WARNING

High voltage may be present, risk of electric shock. Do not open when energised, disconnect power before opening.

The product must only be installed by suitably qualified personnel in accordance with the latest issues of the relevant standards.

The installation of the units must also be in accordance with the NEC/CEC and any local regulations and should only be carried out by a competent electrical engineer who has the necessary training.

Secure the product to any flat surface using at least two fixing holes.

Explosionproof enclosure

On completion of the installation, the flameproof threaded joint should be inspected to ensure that they are clean.

- Don't remove the grease.
- Take extreme care not to damage the explosionproof threads.
- Ensure the O-ring seal is in place and undamaged.

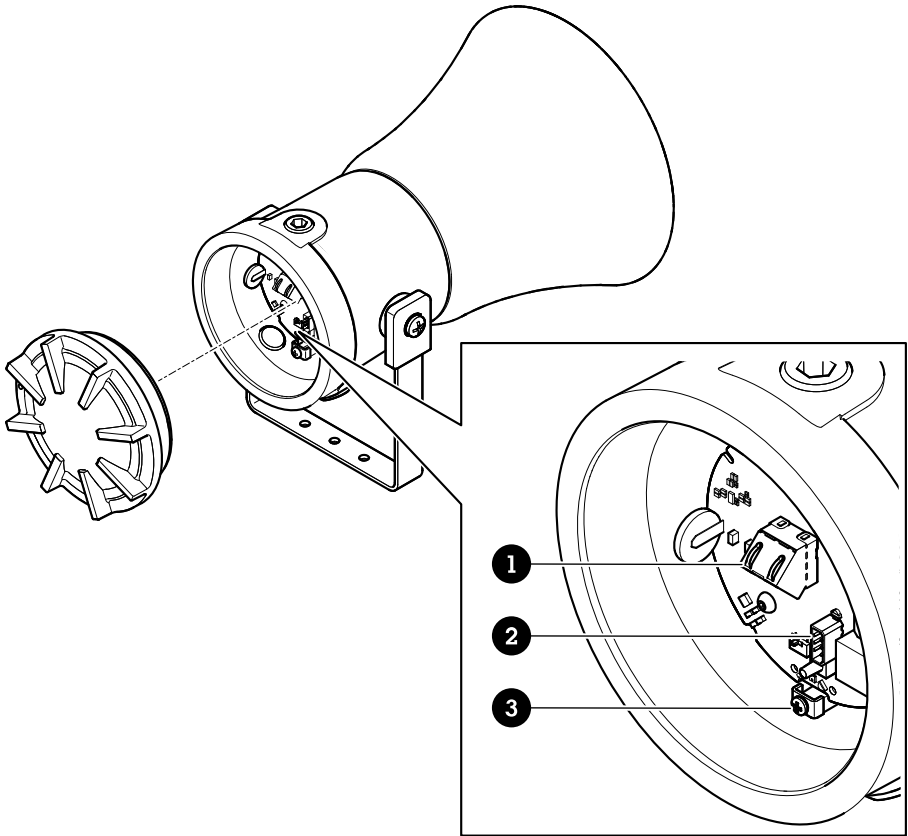
When fitting the flameproof cover, ensure the thread is engaged correctly. Fully tighten the cover all the way, ensure no gap is visible between the cover and base of the sounder enclosure.

Wiring

Connect the wiring into the connections on the PCB assembly located in the explosionproof enclosure.

Use an RJ45 connector (CAT5 or higher) for network connection.

AXIS XC1311 Explosion-Protected Horn Speaker



- 1 Network connector RJ45
- 2 I/O connector
- 3 Internal earth

Earthing

The unit has both a primary internal and secondary external earth fixing point.

Internal earth connections should be made to the internal earth terminal in the base of the housing using a ring crimp terminal to secure the earth conductor under the earth clamp.

External earth connections can be made to the M5 earth stud, using a ring crimp terminal to secure the earth conductor to the earth stud. The external earth conductor should be at least 4 mm² in size.

AXIS XC1311 Explosion-Protected Horn Speaker

EN

The external earth crimp ring should be located between the two M5 plain washers provided and securely locked down with the M5 spring washer and M5 nut.

The earth conductor should be at least equal in size and rating to the incoming power conductors but at least a minimum of 0.82 mm² (18 AWG) in size.

Cable glands, blanking elements and adapters

If a high IP (Ingress Protection) rating is required then a suitable sealing washer must be fitted under the cable glands or blanking plugs. A minimum ingress protection rating of IP6X must be maintained for installations in explosive dust atmospheres.

To maintain the ingress protection rating and mode of protection, the cable entries must be fitted with suitably rated cable entry or blanking devices during installation.

If entries are fitted with adaptors they must be suitably rated and certified for the application. Fitting of blanking elements into adaptors is not permitted.

Maintenance, overhaul and repair

Maintenance, repair and overhaul of the equipment should only be carried out by suitably qualified personnel in accordance with the current relevant standards. For ATEX/IECEx:

- IEC/EN60079-19: Explosive atmospheres – Equipment repair, overhaul and reclamation
- IEC/EN 60079-17: Explosive atmospheres – Electrical installations inspection and maintenance

Units must not be opened while an explosive atmosphere is present.

If opening the unit during maintenance operations, a clean environment must be maintained and any dust layer removed prior to opening the unit.

Potential electrostatic charging hazard – Clean only with a damp cloth.

Further information

- The user manual is available at axis.com
- To check if there is updated firmware available for your device, see axis.com/support
- For useful online trainings and webinars, see axis.com/academy

Optional accessories

For a complete list of available accessories for this product, go to the product's page on axis.com and select Software & Accessories.

AXIS XC1311 Explosion-Protected Horn Speaker

Historique des versions

Version	Date	Détails
1.0	2024-03-07	Première version

Conditions d'installation spécifiques

Installations ATEX/IECEx

Les entrées de câble ont deux filetages M20 x 1,5 – 6H et un seul filetage ½" NPT. Si l'installation est réalisée à l'aide de presse-étoupes, seuls des presse-étoupes certifiés ATEX/IECEx doivent être utilisés. Ils doivent être adaptés au type de câble utilisé et répondre aux exigences des normes d'installation EN 60079-14 / IEC60079-14 actuelles.

Si l'installation est réalisée via un conduit, les ouvertures doivent être munies d'un dispositif d'étanchéité raccordé le plus près possible du mur du boîtier, et dont la taille ne doit en aucun cas dépasser celle du conduit ou 50 mm, la valeur la plus faible étant retenue.

Toutes les entrées de câble inutilisées doivent être fermées à l'aide de bouchons d'obturation certifiés ATEX/IECEx.

Si la température dépasse 70 °C au niveau de l'entrée ou 80 °C au point de ramification, des câbles et des presse-étoupes réfractaires doivent être utilisés, avec une température de service minimale de 85 °C.

Installations NEC/CEC

Les entrées de câble ont deux filetages M20 x 1,5 – 6H et un seul filetage ½" NPT. Si l'installation est réalisée à l'aide de presse-étoupes, seuls des presse-étoupes dont la certification est appropriée doivent être utilisés. Ils doivent être adaptés au type de câble utilisé et répondre aux exigences des normes d'installation certifiées NEC et CEC actuelles.

Si l'installation est réalisée via un conduit, les ouvertures doivent être munies d'un raccord d'étanchéité placé à moins de 18" du boîtier.

Toutes les entrées de câble inutilisées doivent être fermées à l'aide de bouchons d'obturation certifiés de manière appropriée.

Installations de type Class/Zone uniquement

Si la température dépasse 60 °C au niveau de l'entrée ou du point de ramification, des câbles et des presse-étoupes réfractaires doivent être utilisés, avec une température de service minimale de 85 °C.

Toutes les installations

Le pavillon en plastique n'est pas anti-statique et le revêtement du boîtier métallique est non conducteur. Dans certaines conditions extrêmes, ils peuvent générer des charges électrostatiques potentiellement inflammables. L'utilisateur doit s'assurer que l'équipement n'est pas installé à un endroit où les conditions extérieures sont susceptibles de générer une accumulation de charges électrostatiques sur des surfaces non conductrices.

Seul le couvercle anti-explosion doit permettre d'accéder au boîtier pour des tâches d'installation, d'entretien et de maintenance.

Conditions d'utilisation spécifiques

Les joints à filetage ignifuges ne peuvent pas être réparés.

Installation

Conditions d'une installation sécurisée

▲AVERTISSEMENT

Haute tension possible, risque de choc électrique. Ne pas ouvrir sous tension, débrancher l'alimentation avant d'ouvrir.

Seul un personnel qualifié est habilité à prendre en charge l'installation du produit conformément aux dernières normes pertinentes disponibles.

L'installation des unités, qui doit également être conforme aux normes NEC/CEC et à toute réglementation locale, ne doit être réalisée que par un ingénieur électricien compétent qui dispose de la formation nécessaire.

Fixez le produit sur toute surface plane à l'aide d'au moins deux trous de fixation.

Boîtier anti-explosion

Une fois l'installation terminée, il convient de s'assurer que le joint à filetage antidéflagrant est propre.

- N'enlevez pas la graisse.
- Veillez à prendre toutes les précautions pour ne pas endommager les filetages anti-explosion.
- Assurez-vous que le joint torique est en place et intact.

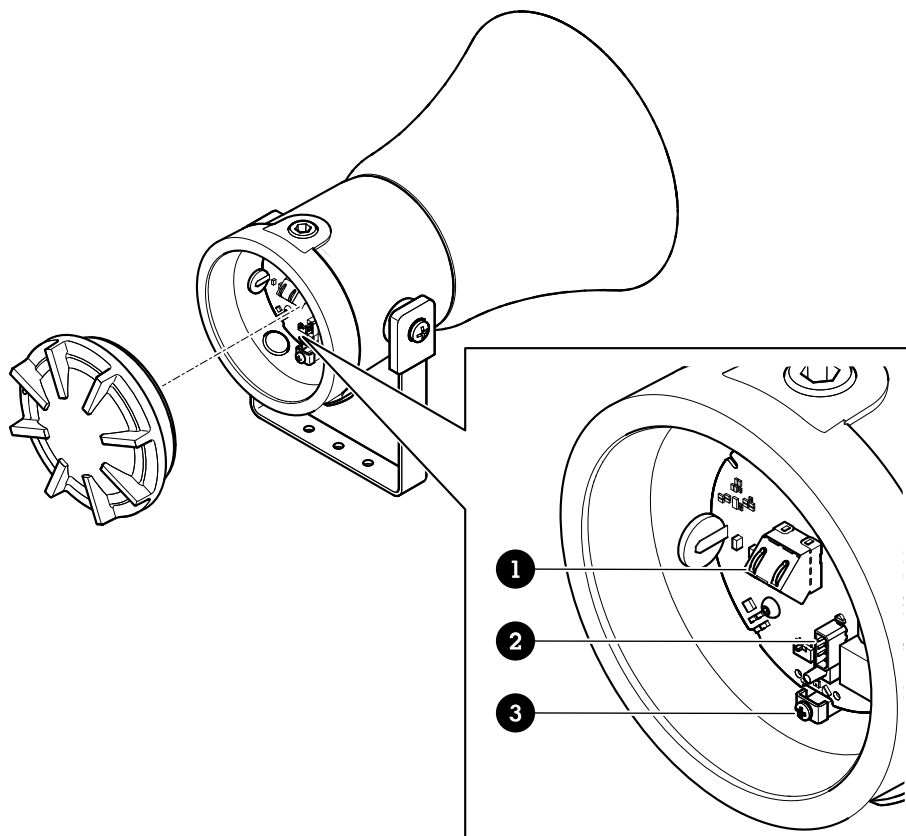
Assurez-vous que le filetage est correctement engagé lors de l'installation du couvercle torique. Serrez le couvercle à fond, en veillant à ce qu'aucun intervalle ne soit visible entre le couvercle et la base du boîtier de l'avertisseur sonore.

AXIS XC1311 Explosion-Protected Horn Speaker

Câblage

Effectuez les raccordements au montage de circuits imprimés qui se trouve dans le boîtier anti-explosion.

Utilisez un connecteur RJ45 (CAT5 ou supérieur) pour la connexion réseau.



- 1 *Connecteur réseau RJ45*
- 2 *Connecteur d'E/S*
- 3 *Mise à la terre interne*

Mise à la terre

L'unité dispose d'un point de raccordement à la terre principal interne et d'un point de raccordement à la terre secondaire externe.

Des raccordements à la terre internes doivent être effectués avec la borne de terre interne dans la base du boîtier à l'aide d'une cosse à œillet pour fixer le conducteur de mise à la terre sous la pince de masse.

Des raccordements à la terre externes peuvent être établis avec le goujon de mise à la terre M5 en utilisant la cosse à œillet pour fixer le conducteur de mise à la terre au goujon. La taille du conducteur externe de mise à la terre doit être d'au moins 4 mm².

La cosse à œillet externe de mise à la terre doit être positionnée entre les deux rondelles M5 plates fournies et bien fixées avec la rondelle à ressort M5 et l'écrou M5.

La taille et la certification du conducteur de mise à la terre doivent être au moins équivalentes à celles des conducteurs d'alimentation entrants (taille minimale de 0,82 mm² (18 AWG)).

Presse-étoupes, composants borgnes et adaptateurs

Si une classification IP (protection contre la pénétration) élevée est requise, une rondelle doit être installée sous les presse-étoupes ou les composants borgnes. Au minimum, la norme de protection contre la pénétration IP6X doit être appliquée pour les installations dont les atmosphères concentrent des poussières explosives.

Pour préserver la certification et le mode de protection contre la pénétration, les entrées de câble doivent être munies de dispositifs ou de tampons borgnes appropriés en cours d'installation.

Les entrées équipées d'adaptateurs doivent être certifiées pour l'application. L'intégration de composants borgnes dans les adaptateurs n'est pas autorisée.

Maintenance, révision et réparation

La maintenance, la réparation et la révision de l'équipement doivent être réalisées uniquement sous l'égide d'un personnel qualifié conformément aux normes en vigueur. Pour la certification ATEX/IECEX :

- IEC/EN60079-19 : Atmosphères explosives : réparation, révision et réhabilitation des équipements
- IEC/EN 60079-17 : Atmosphères explosives : inspection et maintenance des installations électriques

Les unités ne doivent être ouvertes que si l'atmosphère n'est plus explosive.

Si vous ouvrez l'unité pendant les opérations de maintenance, la propreté de l'environnement doit être préservée et toute présence de poussière retirée préalablement.

AXIS XC1311 Explosion-Protected Horn Speaker

Risque potentiel de charge électrostatique : seul un chiffon humide doit être utilisé pour le nettoyage.

Informations supplémentaires

- Le manuel d'utilisation est disponible sur axis.com
- Pour vérifier si le firmware a été mis à jour pour votre périphérique, voir axis.com/support
- Pour accéder à des formations et webinaires en ligne utiles, voir axis.com/academy

Accessoires en option

Pour une liste complète des accessoires disponibles pour ce produit, accédez à la page du produit sur axis.com et sélectionnez Logiciel et accessoires.

Versionsverlauf

Version	Datum	Einzelheiten
1.0	2024-03-07	Erstausgabe

Besondere Installationsbedingungen

ATEx/IEEx-Installationen

Die Kabeldurchführungen haben zwei M20 x 1,5– 6H-Eingangsgewinde und ein einzelnes 1/2"-NPT-Gewinde. Wenn die Installation mit Kabelverschraubungen durchgeführt wird, dürfen nur gemäß ATEX/IECEx zertifizierte Kabelverschraubungen verwendet werden. Sie müssen für den verwendeten Kabeltyp geeignet sein und außerdem die Anforderungen der aktuellen Installationsstandards EN 60079-14/IEC60079-14 erfüllen.

Wenn die Installation mit einer Kabeldurchführung erfolgt, muss die Dichtung der Öffnung so nahe wie möglich an der Wand des Gehäuses angeschlossen sein, jedoch in keinem Fall mehr als dem Durchmesser der Kabeldurchführung oder 50 mm, je nachdem, welcher Wert niedriger ist.

Nicht verwendete Kabeldurchführungen müssen mit gemäß ATEX/IECEx zertifizierten Blindstopfen geschlossen werden.

Wenn die Temperatur an der Durchführung über 70 °C oder an der Abzweigstelle über 80 °C liegt, müssen geeignete wärmebeständige Kabel und Kabelverschraubungen mit einer Nenntemperatur von mindestens 85 °C verwendet werden.

NEC/CEC-Installationen

Die Kabeldurchführungen haben zwei M20 x 1,5– 6H-Eingangsgewinde und ein einzelnes 1/2"-NPT-Gewinde. Wenn die Installation mit Kabelverschraubungen durchgeführt wird, dürfen nur entsprechend zugelassene und zertifizierte Kabelverschraubungen verwendet werden. Sie müssen für den verwendeten Kabeltyp geeignet sein und außerdem die Anforderungen der aktuellen Installationsstandards für NEC und CEC erfüllen.

Wenn die Installation mit einer Kabeldurchführung erfolgt, muss die Dichtung der Öffnung innerhalb von 45,7 cm im Gehäuse sein.

Nicht verwendete Kabeldurchführungen müssen mit entsprechend zugelassenen und zertifizierten Blindstopfen geschlossen werden.

Nur Installationen in Klassenbereich

Wenn die Temperatur an der Durchführung oder an der Abzweigstelle über 60 °C liegt, müssen geeignete wärmebeständige Kabel und Kabelverschraubungen mit einer Nenntemperatur von mindestens 85 °C verwendet werden.

AXIS XC1311 Explosion-Protected Horn Speaker

Alle Installationen

Das Kunststoffhorn ist nicht antistatisch und das Metallgehäuse hat eine nicht leitfähige Beschichtung. Diese können unter bestimmten extremen Bedingungen eine elektrostatische Aufladung erzeugen, die zu einer Entzündung führen kann. Der Benutzer sollte sicherstellen, dass das Gerät nicht an einem Ort installiert wird, an dem es äußeren Bedingungen unterliegen kann, die zur Erzeugung elektrostatischer Aufladung an einer nicht leitenden Oberfläche führen können.

Nur die explosionsgeschützte Abdeckung ist für den Zugang zum Gehäuse während der Installation, Prüfung und Wartung zu verwenden.

Besondere Verwendungsbedingungen

Feuerfeste Gewindeverbindungen dürfen nicht repariert werden.

Installation

Anforderungen für eine sichere Installation

⚠️ WARNUNG

Hochspannung kann vorhanden sein, Stromschlagrisiko besteht. Nicht unter Energie öffnen, vor dem Öffnen von der Stromquelle trennen.

Das Produkt darf nur von entsprechend qualifizierten Mitarbeitern gemäß den aktuellen Normen installiert werden.

Die Installation der Geräte muss außerdem den NEC/CEC- und örtlichen Vorschriften entsprechen und sollte nur von einem zuständigen Elektrotechniker durchgeführt werden, der über die erforderliche Ausbildung verfügt.

Sichern Sie das Produkt mit mindestens zwei Befestigungsbohrungen auf einer beliebigen glatten Oberfläche.

Explosionsgeschütztes Gehäuse

Nach Abschluss der Installation sollte die feuerfeste Gewindeverbindung auf Sauberkeit überprüft werden.

- Entfernen Sie das Fett nicht.
- Achten Sie besonders darauf, die explosionsgeschützten Gewinde nicht zu beschädigen.
- Stellen Sie sicher, dass die O-Ring-Abdichtung an der richtigen Stelle und unbeschädigt ist.

Stellen Sie beim Anpassen der feuerfesten Abdeckung sicher, dass das Gewinde ordnungsgemäß eingeschraubt ist. Ziehen Sie die Abdeckung vollständig fest. Stellen Sie sicher, dass keine Lücke zwischen Abdeckung und Unterseite des Summergehäuses sichtbar ist.

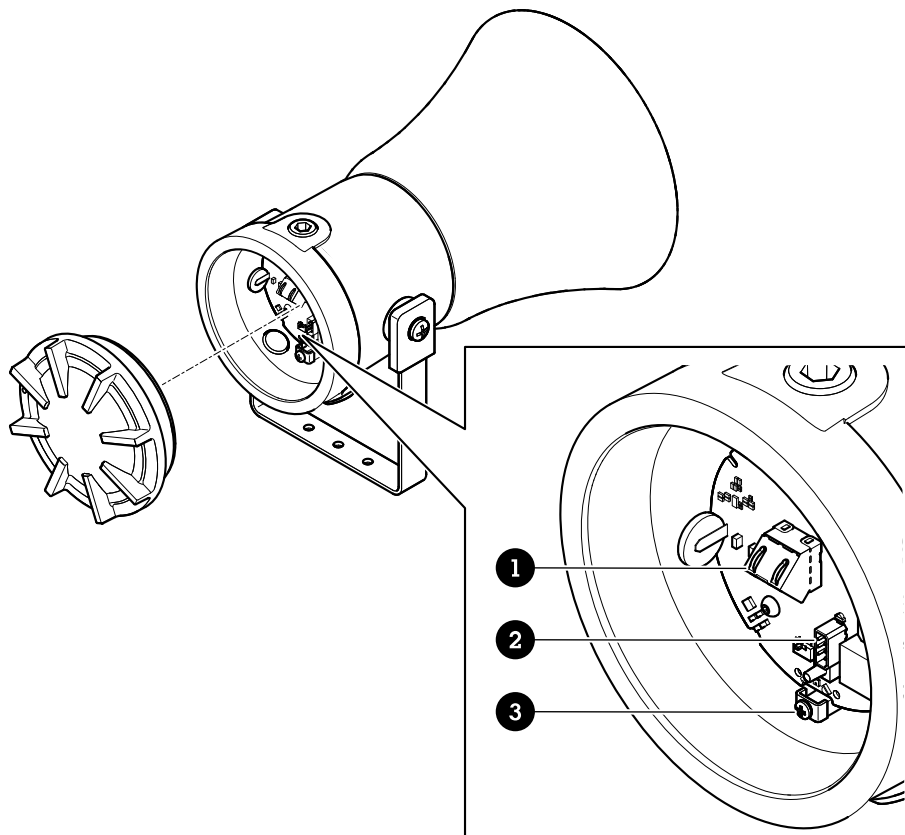
AXIS XC1311 Explosion-Protected Horn Speaker

DE

Verkabelung

Schließen Sie die Kabel an die Anschlüsse der Leiterplatte im explosionsgeschützten Gehäuse an.

Verwenden Sie für den Netzwerk-Anschluss einen RJ45-Stecker (CAT5 oder höher).



- 1 Netzwerk-Anschluss RJ45
- 2 E/A-Anschluss
- 3 Interne Erdung

AXIS XC1311 Explosion-Protected Horn Speaker

Erdung

Das Gerät verfügt sowohl über einen primären internen als auch einen sekundären externen Erdungspunkt.

Die internen Erdungsverbindungen müssen mit einem Crimp-Ringkabelschuh an den inneren Erdungsanschluss in der Gehäusebasis hergestellt werden, um den Erdleiter unter der Erdklemme zu sichern.

Externe Erdungsverbindungen können mit einem Crimp-Ringkabelschuh an dem M5-Erdungsbolzen hergestellt werden, um den Erdleiter am Erdungsbolzen zu sichern. Der externe Erdungsleiter sollte mindestens 4 mm² Durchmesser haben.

Der Crimp-Ringkabelschuh für die äußeren Erdung sollte sich zwischen den beiden M5-Unterlegscheiben befinden und mit dem M5-Federring und der M5-Mutter gesichert werden.

Der Erdleiter muss mindestens Größe und Klassifizierung für die eingehenden Stromleiter haben, mindestens jedoch 0,82 mm² (18 AWG).

Kabelverschraubungen, Blindelemente und Adapter

Wenn eine hohe IP-Schutzklasse erforderlich ist, muss ein geeigneter Dichtring unter die Kabelverschraubungen oder Blindstopfen eingebaut werden. Für Installationen in explosionsgefährdeten Staubatmosphären muss die Schutzklasse IP6X gewährleistet werden.

Um die IP-Schutzklasse und den Schutzmodus zu erhalten, müssen die Kabeldurchführungen während der Installation mit entsprechenden Kabeldurchführungen oder Blindstopfen ausgestattet werden.

Wenn Durchführungen mit Adaptern ausgestattet sind, müssen sie für die Anwendung geeignet und zertifiziert sein. Der Einbau von Blindelementen in Adapter ist nicht zulässig.

Wartung, Überholung und Reparatur

Die Wartung, Reparatur und Überholung der Ausrüstung sollte nur von entsprechend qualifizierten Mitarbeitern gemäß den aktuellen relevanten Standards durchgeführt werden. Für ATEX/IECEx:

- IEC/EN60079-19: Explosionsgefährdete Atmosphäre – Reparatur, Überholung und Wiederverwertung von Ausrüstung
- IEC/EN 60079-17: Explosionsgefährdete Atmosphären – Überprüfung und Wartung elektrischer Installationen

Die Geräte dürfen nicht geöffnet werden, während eine explosionsgefährdete Atmosphäre vorhanden ist.

Wenn das Gerät während Wartungsarbeiten geöffnet wird, muss eine saubere Umgebung gewährleistet sein und jegliche Staubschicht entfernt werden, bevor das Gerät geöffnet wird.

Mögliche Gefahr elektrostatischer Aufladung – Reinigung nur mit einem feuchten Tuch.

Weitere Informationen

- Das Benutzerhandbuch steht auf axis.com zur Verfügung.
- Unter axis.com/support finden Sie die aktuellen Firmwareversionen für Ihr Gerät.
- Nützliches Onlinetraining und Webinare finden Sie unter axis.com/academy.

Optionales Zubehör

Eine vollständige Liste lieferbaren Zubehörs für dieses Produkt finden Sie auf axis.com unter Produkt, Software und Zubehör.

DE

AXIS XC1311 Explosion-Protected Horn Speaker

Cronologia delle versioni

Versione	Data	Dettagli
1.0	2024-03-07	Prima release

Condizioni di installazione specifiche

Installazioni ATEX/IECEx

Gli ingressi cavo sono dotati di due filettature di ingresso M20 x 1,5 – 6H e una sola filettatura NPT da 1/2". Se l'installazione avviene impiegando pressacavi, bisogna usare unicamente pressacavi ATEX/IECEx con la classificazione idonea e dotati di certificazione. Devono essere idonei al tipo di cavo usato nonché soddisfare i requisiti degli attuali standard di installazione EN 60079-14 / IEC60079-14.

Se l'installazione avviene con l'uso di una canalina, le aperture devono essere dotate di un raccordo di tenuta connesso alla massima vicinanza possibile alla parete dell'involucro, ma in nessun caso superiore alle dimensioni della canalina o a 50 mm, a seconda del valore minore.

Eventuali ingressi cavo non usati vanno chiusi con tappi di chiusura ATEX/IECEx dotati di certificazione e classificazione adeguata.

Se la temperatura supera i 70 °C all'ingresso o gli 80 °C nel punto di diramazione, si devono usare cavi e pressacavi resistenti al calore idonei, con una classificazione di temperatura di servizio di almeno 85 °C.

Installazioni NEC/CEC

Gli ingressi cavo sono dotati di due filettature di ingresso M20 x 1,5 – 6H e una sola filettatura NPT da 1/2". Se l'installazione avviene impiegando pressacavi, bisogna usare unicamente pressacavi con classificazione e certificazione idonea. Devono essere adatti al tipo di cavo impiegato ed essere anche conformi ai requisiti degli attuali standard di installazione per NEC e CEC.

Se l'installazione avviene impiegando una canalina, le aperture devono essere dotate di un raccordo di tenuta connesso entro 18" (45,72 cm) nell'involucro.

Eventuali ingressi cavo non usati vanno chiusi con tappi di chiusura dotati di certificazione e classificazione adeguata.

Solo installazioni Classe/Zona

Se la temperatura supera i 60 °C all'ingresso o nel punto di diramazione, si devono usare cavi e pressacavi resistenti al calore idonei, con una classificazione di temperatura di servizio di almeno 85 °C.

Tutte le installazioni

La tromba in plastica non è antistatica e l'involucro metallico è dotato di un rivestimento non conduttivo. In certe condizioni estreme, essi potrebbero generare un livello di carica elettrostatica capace di ignizione. L'utente deve verificare che l'attrezzatura non sia installata in un'ubicazione dove possa essere soggetta a condizioni esterne che possano causare un accumulo di carica elettrostatica su superfici non conduttive.

Per accedere all'involucro nell'ambito dell'installazione, dell'assistenza e della manutenzione si deve usare unicamente la copertura antideflagrante.

Condizioni d'uso specifiche

Non è consentito riparare i giunti filettati non infiammabili.

Installazione

Requisiti per un'installazione sicura

▲AVVISO

Può essere presente alta tensione, rischio di scosse elettriche. Non aprire quando è sotto tensione, sconnettere l'alimentazione prima di aprire.

Il dispositivo deve essere installato unicamente da personale idoneamente qualificato conformemente alle ultime versioni degli standard pertinenti.

L'installazione delle unità deve essere inoltre avvenire conformemente a NEC/CEC e a eventuali normative locali e deve essere eseguita unicamente da un ingegnere elettrico competente con la formazione necessaria.

Fissare il dispositivo su qualsiasi superficie piana tramite un minimo di due fori di fissaggio.

Involucro antideflagrante

Una volta terminata l'installazione, il giunto filettato ininflamabile va ispezionato per verificarne la pulizia.

- Non rimuoverne il grasso.
- Fare estrema attenzione a non causare danni alle filettature antideflagranti.
- Verificare che la guarnizione o-ring sia al suo posto e non danneggiata.

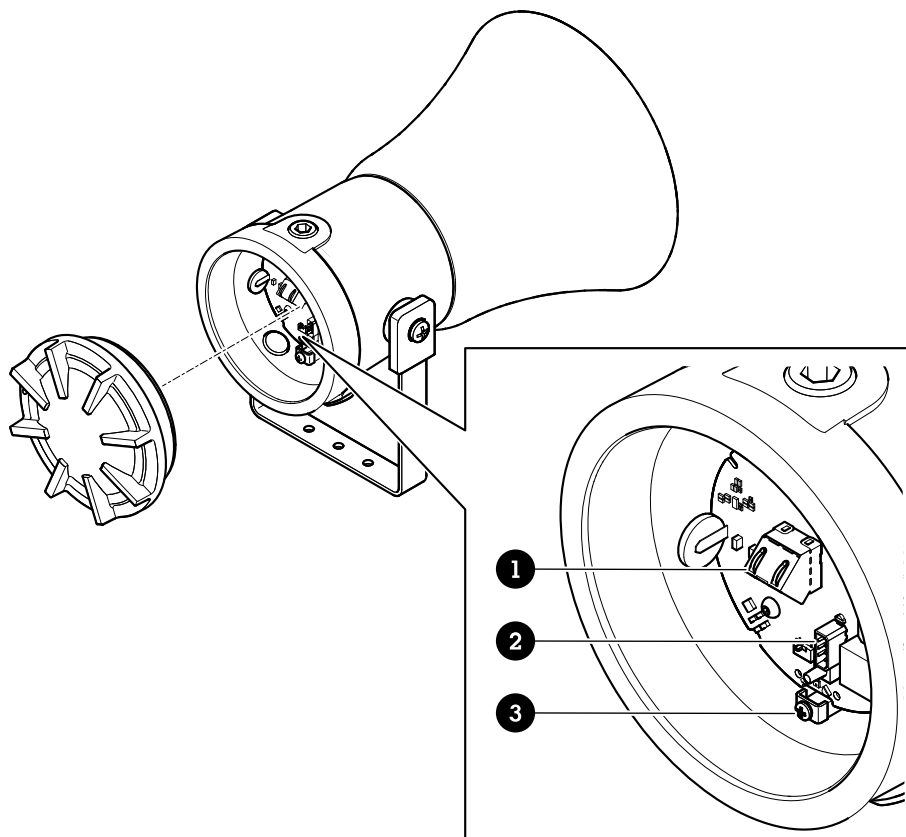
Nel montare la copertura ininflamabile, verificare che la filettatura sia correttamente avvitata. Serrare completamente la copertura, in modo che non sia visibile alcuno spazio tra essa e la base dell'involucro della sirena.

AXIS XC1311 Explosion-Protected Horn Speaker

Cablaggio

Connettere il cablaggio alle connessioni sulla scheda a circuito stampato localizzata nell'involucro antideflagrante.

Impiegare per il collegamento di rete un connettore RJ45 (CAT5 o superiore).



- 1 Connettore di rete RJ45
- 2 Connettore I/O
- 3 Messa a terra interna

Messa a terra

L'unità ha un punto di messa a terra interno principale e uno secondario esterno.

Le connessioni di terra interne vanno realizzate con il terminale di messa a terra interno nella base dell'alloggiamento usando un terminale a crimpare ad anello per fissare il conduttore di terra sotto il morsetto di terra.

Si possono realizzare connessioni di terra esterne con il perno di messa a terra M5 usando un terminale a crimpare ad anello per fissare il conduttore di terra al perno di messa a terra. Il conduttore di terra esterno deve avere una dimensione di almeno 4 mm².

L'anello a crimpare di messa a terra esterna va posizionato tra le due rondelle piane M5 fornite e bloccato saldamente con la rondella elastica M5 e il dado M5.

Il conduttore di terra deve avere una dimensione e una classificazione almeno pari a quelle dei conduttori di alimentazione in ingresso, ma almeno dimensioni minime di 0,82 mm² (18 AWG).

Pressacavi, elementi di chiusura e adattatori

Se serve una classificazione a IP (Ingress Protection) elevato, si deve montare una rondella di tenuta idonea sotto i pressacavi o i tappi di chiusura. Per installazioni in ambienti con polveri esplosive, si deve mantenere una classificazione di protezione degli ingressi minima di IP6X.

Per mantenere la classificazione di protezione dagli ingressi e la modalità di protezione, gli ingressi cavi devono essere avere dispositivi di ingresso cavi o di chiusura con classificazione idonea durante l'installazione.

Se gli ingressi sono dotati di adattatori, essi devono avere la classificazione e certificazione idonee per l'applicazione. Non è permesso montare elementi di chiusura negli adattatori.

Manutenzione, revisione e riparazione

La manutenzione, riparazione e revisione delle apparecchiature devono essere condotte unicamente da personale dotato delle qualificazioni idonee conformemente agli attuali standard pertinenti. Per ATEX/IECEx:

- IEC/EN60079-19: Atmosfere esplosive – riparazione, revisione e bonifica dell'attrezzatura
- IEC/EN 60079-17: Atmosfere esplosive – verifica e manutenzione degli impianti elettrici

Le unità non si devono aprire mentre c'è un'atmosfera esplosiva.

In caso si apra l'unità nel corso delle operazioni di manutenzione, si deve mantenere un ambiente pulito e rimuovere eventuali strati di polvere prima di aprire l'unità.

Potenziale pericolo di carica elettrostatica: eseguire la pulizia unicamente con un panno umido.

AXIS XC1311 Explosion-Protected Horn Speaker

Ulteriori Informazioni

- Il manuale per l'utente è disponibile all'indirizzo axis.com
- Per verificare se sono stati pubblicati aggiornamenti del firmware per il proprio dispositivo, vedere axis.com/support
- Per servizi di formazione utili e webinar, visita il sito axis.com/academy

Accessori opzionali

Per un elenco completo degli accessori disponibili per questo dispositivo, andare alla pagina del dispositivo al sito axis.com e selezionare Software e accessori.

Historial de versiones

Versión	Fecha	Detalles
1.0	2024-03-07	Primera versión

Condiciones de instalación específicas

Instalaciones en ATEX/IECEx

Las entradas de cable tienen dos roscas de entrada M20 x 1,5 – 6 H y una única rosca NPT de 1/2". Si la instalación se realiza con prensaestopas, solo deben utilizarse prensaestopas con certificación ATEX/IECEx. Deben ser adecuadas para el tipo de cable que se esté utilizando y también cumplir con los requisitos de las normas de instalación actuales EN 60079-14 / IEC60079-14.

Si la instalación se realiza utilizando conducto, las aberturas deben tener una conexión de sellado lo más práctica posible a la pared de la carcasa, pero en ningún caso más del tamaño del conducto o 50 mm, el que sea el menor.

Las entradas de cables que no se utilicen deben cerrarse con tapones de en blanco con certificación ATEX/IECEx.

Si la temperatura supera los 70 °C a la entrada o los 80 °C en puntos de distribución, deben utilizarse cables y prensaestopas resistentes al calor adecuados, con una temperatura de servicio nominal mínima de 85 °C.

Instalaciones NEC/CEC

Las entradas de cable tienen dos roscas de entrada M20 x 1,5 – 6 H y una única rosca NPT de 1/2". Si la instalación se realiza con prensaestopas, solo deben utilizarse prensaestopas con la clasificación y certificación adecuadas. Deben ser adecuadas para el tipo de cable que se esté utilizando y también cumplir con los requisitos de las actuales normas de instalación para NEC y CEC.

Si la instalación se realiza utilizando un conducto, las aberturas deben tener una conexión de sellado conectada a menos de 18" de la carcasa.

Todas las entradas de cable que no se utilicen deberán cerrarse con tapones ciegos debidamente homologados.

Solo instalaciones de zona de clase

Si la temperatura supera los 60 °C en la entrada o en el punto de ramificación, deberán utilizarse cables y prensaestopas resistentes al calor adecuados, con una temperatura de servicio nominal mínima de 85 °C.

AXIS XC1311 Explosion-Protected Horn Speaker

Todas las instalaciones

El cono bocina de plástico no es antiestática y la carcasa metálica tiene un revestimiento no conductor. Estos pueden generar un nivel de combustión electrostática en determinadas condiciones extremas. El usuario debe asegurarse de que el equipo no está instalado en una ubicación en la que pueda estar sujeto a condiciones externas que podrían provocar la acumulación de material electrostático en superficies no conductistas.

Solo la cubierta a prueba de explosiones debe utilizarse para acceder a la carcasa para su instalación, servicio y mantenimiento.

Condiciones de uso específicas

Las juntas con rosca a prueba de llama no pueden repararse.

Instalación

Requisitos de instalación segura

⚠ADVERTENCIA

Puede que haya alta tensión y riesgo de descarga eléctrica. No abra cuando esté ventilado, desconecte la alimentación antes de abrirla.

El producto solo debe instalarlo personal cualificado conforme a las últimas versiones de las normas pertinentes.

La instalación de las unidades también debe ser conforme a la NEC/CEC y a cualquier normativa local, y solo debe realizarla un ingeniero eléctrico competente que tenga la formación necesaria.

Fije el producto a cualquier superficie plana mediante al menos dos orificios de fijación.

Carcasa a prueba de explosiones

Al finalizar la instalación, debe inspeccionarse la junta roscada a prueba de llama para asegurarse de que están limpias.

- No quite la grasa.
- Extreme los cuidados para no dañar las roscas a prueba de explosiones.
- Asegúrese de que la junta de anillo O está en su sitio y que no ha resultado dañada.

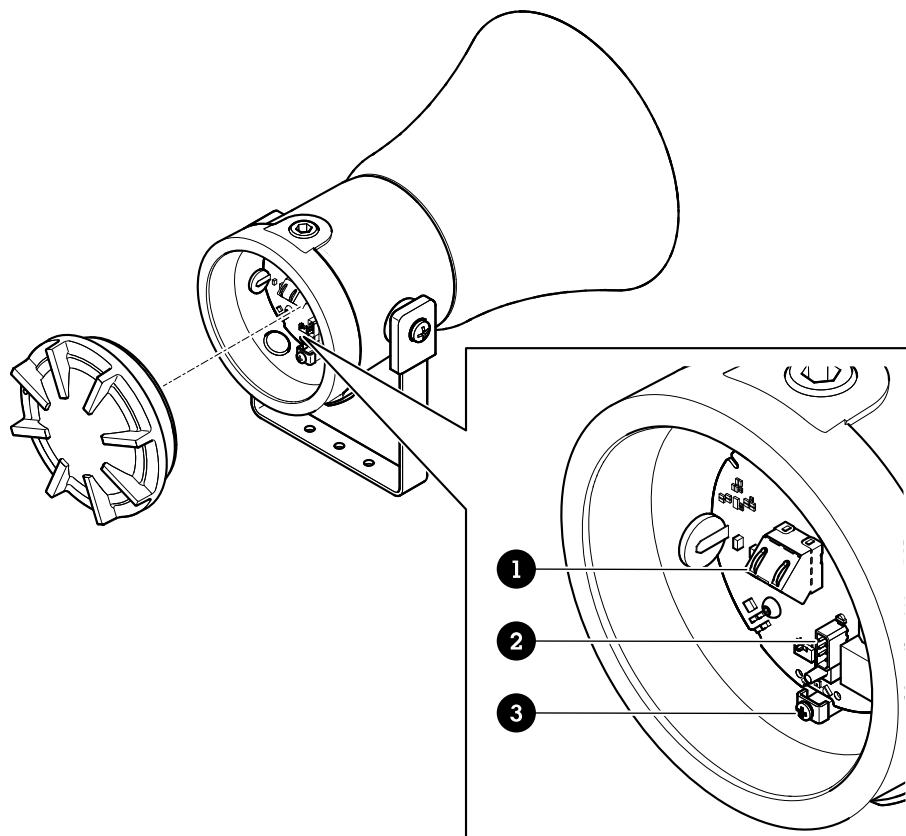
Cuando encaje la cubierta a prueba de llama, asegúrese de que la rosca esté bien activada. Apriete totalmente la cubierta durante todo el proceso y asegúrese de que no haya hueco visible entre la cubierta y la base de la carcasa del sonido.

AXIS XC1311 Explosion-Protected Horn Speaker

Cableado

Conecte el cableado a las conexiones del conjunto de PCB ubicado en la carcasa a prueba de explosiones.

Use un conector RJ45 (CAT5 o superior) para la conexión a la red.



- 1 Conector de red RJ45
- 2 Conector E/S
- 3 Tierra interna

ES

AXIS XC1311 Explosion-Protected Horn Speaker

Tierra

La unidad dispone de un punto de fijación a tierra externo principal interno y secundario.

Deben realizarse conexiones de tierra internas al terminal de tierra interno de la base de la carcasa mediante un terminal de engarzado de anillo para fijar el conductor de tierra debajo de la abrazadera a tierra.

Se pueden realizar conexiones de tierra externas a la conexión a tierra M5 mediante un terminal de engarzado de anillo para fijar el conductor de tierra al cable de tierra. El conductor de tierra externo debe tener un tamaño mínimo de 4 mm .

El anillo de engarce externo de tierra debe situarse entre las dos arandelas lisas M5 suministradas y bloquearse firmemente con la arandela elástica M5 y la tuerca M5.

El conductor de tierra debe ser al menos igual en tamaño y clasificación que los conductores de alimentación entrantes, pero en l este un tamaño mínimo de 0,82 mm² (18 AWG).

Prensaestopas, elementos de en blanco y adaptadores

Si se requiere una clasificación IP (protección de entrada), deberá instalarse una arandela de sellado adecuada debajo de los prensaestopas o tapones de fogueo. Se debe mantener una clasificación de protección de entrada mínima IP6X para instalaciones en entornos con polvo explosivo.

Para mantener la clasificación de protección de entrada y el modo de protección, las entradas de cables deben estar equipadas con dispositivos de entrada de cable o de blanco adecuados durante la instalación.

Si las entradas están equipadas con adaptadores, deben estar correctamente certificadas para la aplicación. No se permite la conexión de elementos de en blanco en adaptadores.

Mantenimiento, mantenimiento, mantenimiento y reparación

El mantenimiento, la reparación y la reparación del equipo solo deben realizarlo personal cualificado de conformidad con las normas vigentes. Para ATEX/IECEx:

- IEC/EN60079-19: Atmósferas explosivas - Reparación, recuperación y reparación de equipos
- IEC/EN 60079-17: Atmósferas explosivas - Inspección y mantenimiento de instalaciones eléctricas

Las unidades no deben abrirse cuando hay una atmósfera explosiva.

Si se abre la unidad durante el mantenimiento, debe mantenerse un entorno limpio y retirar la capa de polvo antes de abrir la unidad.

Riesgo potencial de carga electrostática – Limpie solo con un paño húmedo.

Más información

- El manual de usuario se encuentra disponible en axis.com.
- Para comprobar si existe un firmware actualizado disponible para su dispositivo, vaya a axis.com/support.
- Para consultar webinars y cursos en línea que pueden resultarle útiles, vaya a axis.com/academy.

Accesorios opcionales

Para conocer una lista completa de los accesorios disponibles para este producto, vaya a la página axis.com y seleccione Software y accesorios.

AXIS XC1311 Explosion-Protected Horn Speaker

版本历史

版本	日期	详细信息
1.0	2024-03-07	首次发布

使用的安装条件

ATEX/IECEx 安装

电缆入口有两个 M20 x 1.5 – 6H 入口螺纹和一个 1/2" NPT 螺纹。如果使用线缆密封套进行安装，则只能使用经过适当额定值的 ATEX/IECEx 认证的线缆密封套。它们必须适用于所使用的电缆类型，并满足当前安装标准 EN 60079-14 / IEC60079-14 的要求。

如果使用导线管进行安装，则开口处必须有一个密封配件，尽可能靠近外壳的墙壁连接，但都不能超过导线管的尺寸或 50 毫米，以较小者为准。

未使用的电缆入口必须使用经过适当额定值的 ATEX/IECEx 认证的消隐插头。

如果入口处温度超过 70 ° C 或分支点温度超过 80 ° C，则必须使用合适的耐热电缆和线缆密封套，额定工作温度最低为 85 ° C。

NEC/CEC 安装

电缆入口有两个 M20 x 1.5 – 6H 入口螺纹和一个 1/2" NPT 螺纹。如果使用线缆密封套进行安装，则只能使用经过适当额定值的和认证的线缆密封套。它们必须适合所使用的电缆类型，并满足 NEC 和 CEC 当前安装标准的要求。

如果使用导管进行安装，开口必须有一个密封配件连接在外壳的 18" 内。

未使用的电缆入口必须使用经过适当额定值的和认证的消隐插头。

仅限分类区域安装

如果入口处温度或分支点温度超过 60 ° C，则必须使用合适的耐热电缆和线缆密封套，额定工作温度最低为 85 ° C。

所有安装

塑料喇叭不防静电，金属外壳具有非导电涂层。在某些极端条件下，可能会产生能够点火的静电荷水平。用户应确保设备不安装在可能受到外部条件影响的位置，这些外部条件可能会导致非导电表面上的静电荷积聚。

只有防爆盖才能用于检修外壳以进行安装、维修和维护。

使用的特定条件

不允许维修防火螺纹接头。

安装

安全安装要求



警告

可能存在高电压，有触电危险。通电时切勿打开，打开前应断开电源。

本产品只能由合格人员根据最新发布的相关标准进行安装。

装置的安装还必须符合 NEC/CEC 和当地法规，并且只能由受过必要培训的合格电气工程师进行。

使用至少两个固定孔将产品固定在平面上。

防爆外壳

安装完成后，应检查防火螺纹接头，以确保其清洁。

- 不要去除油脂。
- 特别注意不要损坏防爆螺纹。
- 确保 O 形密封圈安装到位且未损坏。

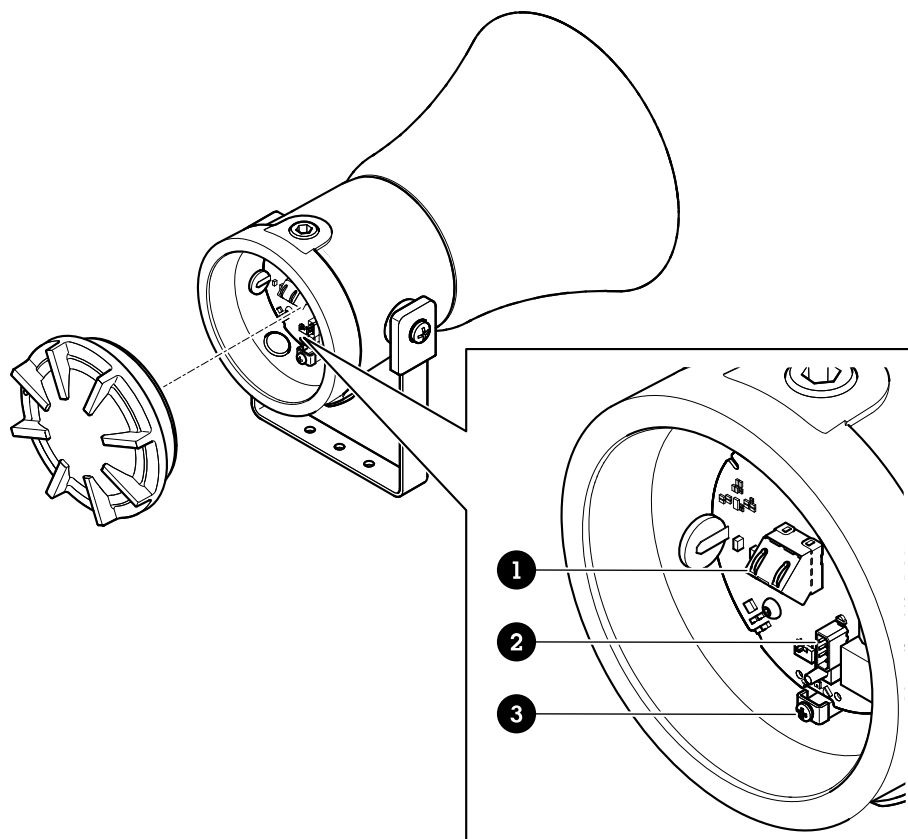
安装隔爆外壳时，确保螺纹正确接合。完全拧紧盖子，确保盖子和发声器外壳底座之间没有可见间隙。

接线

将接线连接到位于防爆外壳中的 PCB 组装上的连接中。

使用 RJ45 连接器（CAT5 或更高）进行网络连接。

AXIS XC1311 Explosion-Protected Horn Speaker



- 1 网络连接器 RJ45
- 2 I/O 连接器
- 3 内部接地

接地

该装置具有一个主要内部和次要外部接地固定点。

应使用环形压接端子对护罩底座中的内部接地端子进行内部接地连接，以将接地导线固定在接地线夹下。

M5 接地螺栓可以进行外部接地连接，使用环形压接端子将接地导线固定到接地螺栓上。外部接地导线的尺寸至少应为 4 毫米²。

外部接地压接环应位于所提供的两个 M5 平垫圈之间，并用 M5 弹簧垫圈和 M5 螺母牢固锁定。

接地导线的尺寸和额定值应至少等于输入电源导线的尺寸和额定值，但至少应为 0.82 毫米² (18 AWG)。

线缆密封套、消隐元件和适配器

如果需要高 IP（侵入保护）等级，则必须在线缆密封套或消隐插头下方安装合适的密封垫圈。如果安装在爆炸性粉尘环境中，则必须保持 IP6X 的最低防护等级。

为了保持防护等级和保护模式，电缆入口必须在安装过程中安装适当额定值的电缆入口或消隐设备。

如果入口配有适配器，则必须针对应用进行适当的评级和认证。不允许将消隐元件安装到适配器中。

维护、检修和修理

设备的维护、修理和大修只能由具有适当资格的人员按照现行相关标准进行。对于 ATEX/IECEX：

- IEC/EN60079-19：爆炸性环境 – 设备维修、大修和改造
- IEC/EN 60079-17：爆炸性环境 – 电气安装检查和维护

当存在爆炸性环境时，不得打开装置。

如果在维护操作期间打开设备，则必须保持清洁的环境，并在打开设备之前清除灰尘层。

潜在的静电放电危险 – 只能用湿布清洁。

更多信息

- 用户手册可从 axis.com 获取
- 要检查是否有设备的可用更新固件，请参见 axis.com/support
- 如需有用的在线培训和在线研讨会，请参见 axis.com/academy

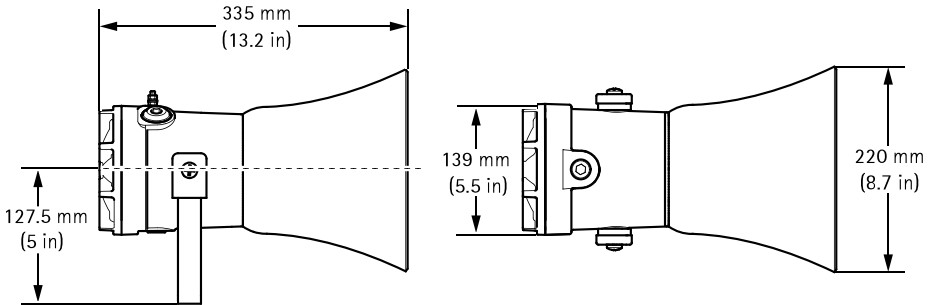
可选附件

欲查看本产品可用附件的完整列表，请转到 axis.com 上的产品页并选择“软件和附件”。

AXIS XC1311 Explosion-Protected Horn Speaker

Specifications

Dimensions



Markings

CAUTION
TO REDUCE THE RISK OF IGNITION OF HAZARDOUS ATMOSPHERES:
DISCONNECT FROM SUPPLY BEFORE OPENING.
KEEP TIGHTLY CLOSED WHEN IN OPERATION.

WARNING
FIT SEALING FITTING IN CONDUIT RUNS WITHIN 18 INCHES FROM ENCLOSURE.
DO NOT OPEN WHEN AN EXPLOSIVE ATMOSPHERE IS PRESENT.
DO NOT OPEN WHEN ENERGIZED.
POTENTIAL ELECTROSTATIC CHARGING HAZARD.
CLEAN ONLY WITH AN DAMP CLOTH.

ATTENTION
POUR RÉDUIRE LES RISQUES D'INFLAMMATION D'ATMOSPHÈRES
DANGEREUSES: DÉBRANCHEZ L'ALIMENTATION AVANT L'OUVERTURE.
GARDER BIEN FERMÉ LORS DU FONCTIONNEMENT.

AVERTISSEMENT
AJUSTEMENT DU RACCORD D'ÉTANCHÉITÉ
DANS LE CONDUIT S'ÉTEND À MOINS DE 18 POUÇES DE L'ENCEINTE.
NE PAS OUVRIR EN PRÉSENCE D'UNE ATMOSPHÈRE EXPLOSIVE.
NE PAS OUVRIR LORSQUE SOUS TENSION.
POTENTIEL ÉLECTROSTATIQUE RISQUE DE CHARGE.
NETTOYER UNIQUEMENT AVEC UN CHIFFON HUMIDE.

AXIS XC1311 Explosion-Protected Horn Speaker

AXIS EX 1

MODEL: AXIS XC1311
P/N: XXXXX
S/N: XXXXXXXXXXXX
YEAR/MONTH: YYYY/XX

UL: 24 ATEX 3177X
IECEX: ULD 24.0006X
PESO: XXXXXXXX/X
IA: MASC X/XX-XXXXX

Ta: -40°C to +60°C
Power: max 12.95 W
PoE: IEEE 802.3af Type 1 Class 3
IP66, Type 4X

Country of origin: Sweden
FCC, see manual
CAN ICES-3(A)/NMB-3(A)



II 2 G Ex db IIC T5 Gb
II 2 D Ex tb IIIC T91°C Db



Class I Div 1 Groups A, B, C, D T5
Class I Zone 1 AEx db IIC T5 Gb
Zone 21 AEx tb IIIC T91°C Db
Evaluated for Electrical and
Hazardous Location Safety
Audible-signal Appliance for
Use in Hazardous Locations

Warning

If temperature exceeds (ATEX/IECEX: 70°C
at entry or 80°C at branching point)(NEC/CEC
60°C at entry or branching point), use suitably
rated cables and cable glands.

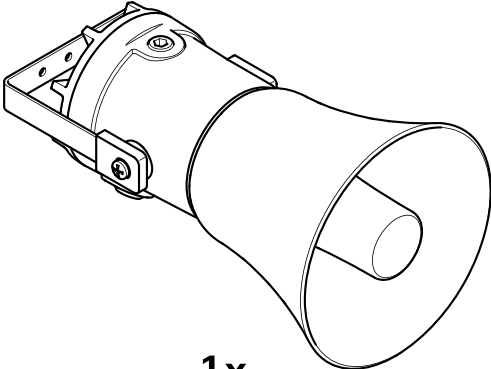
Axis Ex AB, Gränden 1, SE-223 69 LUND, SWEDEN



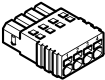
2804



AXIS XC1311 Explosion-Protected Horn Speaker

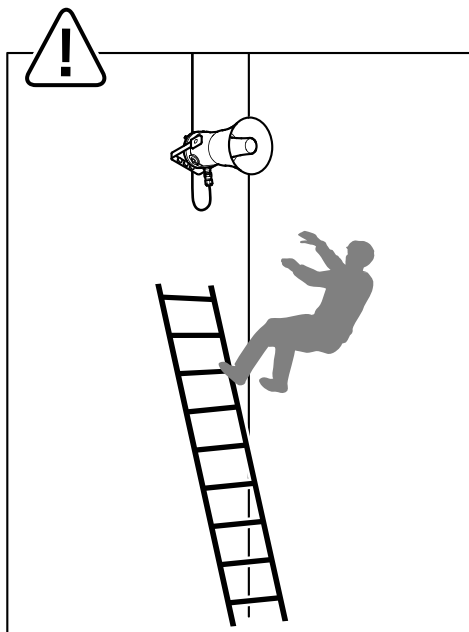
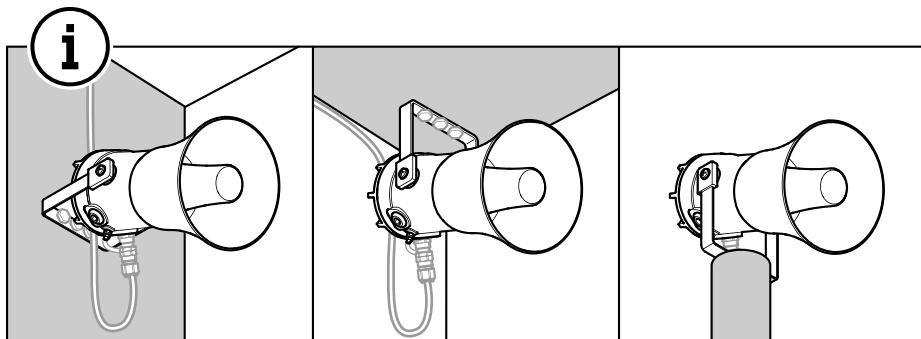


1x



1x

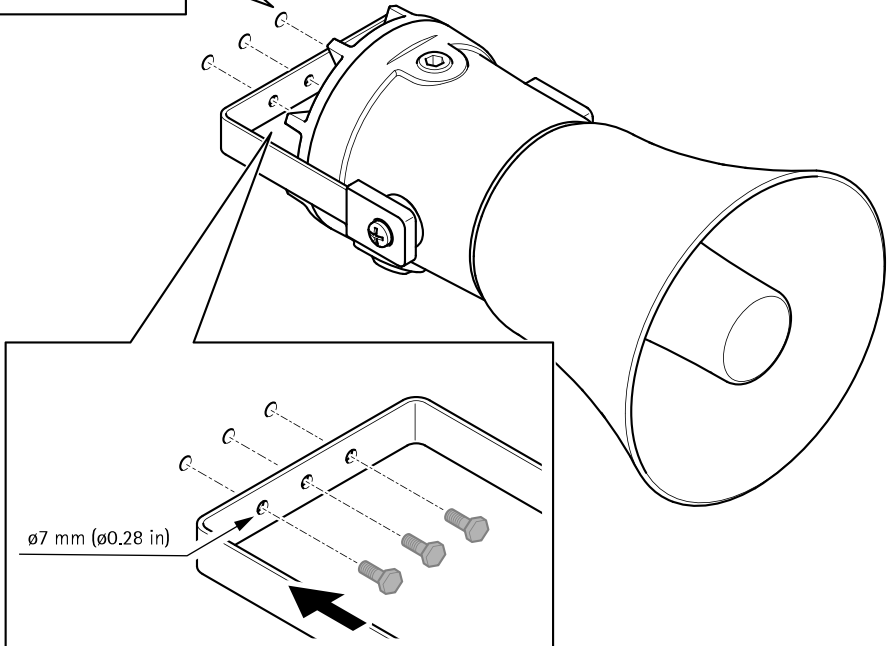
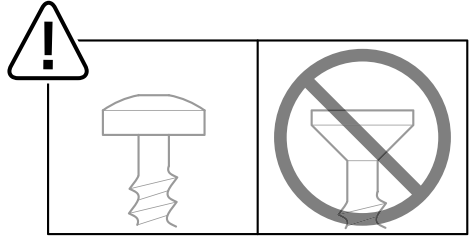
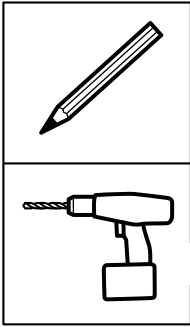
AXIS XC1311 Explosion-Protected Horn Speaker



EN

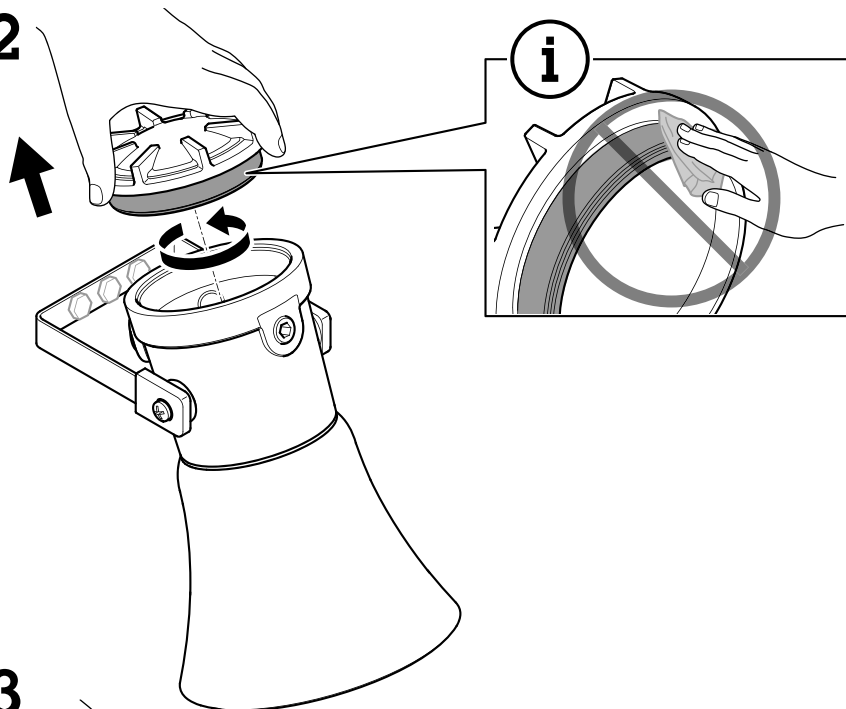
AXIS XC1311 Explosion-Protected Horn Speaker

1.1

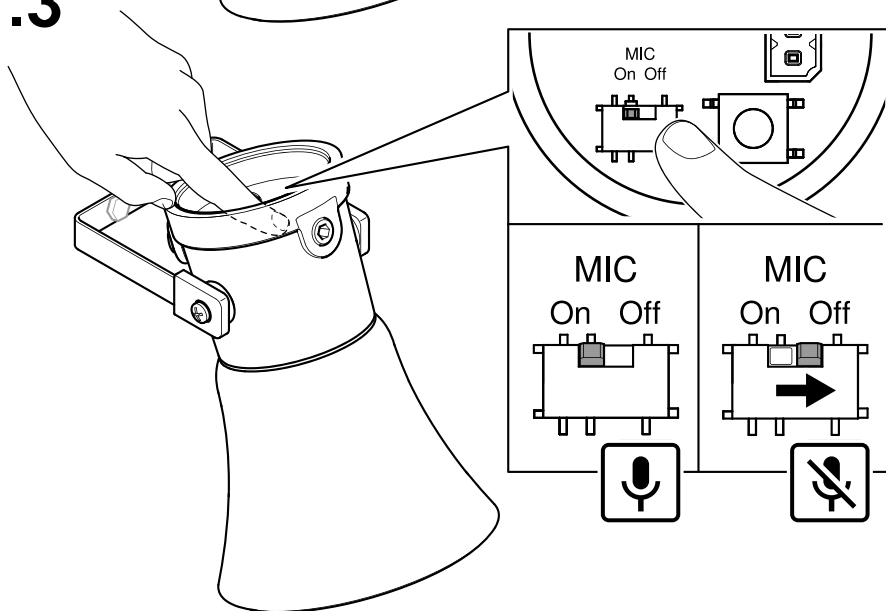


AXIS XC1311 Explosion-Protected Horn Speaker

1.2



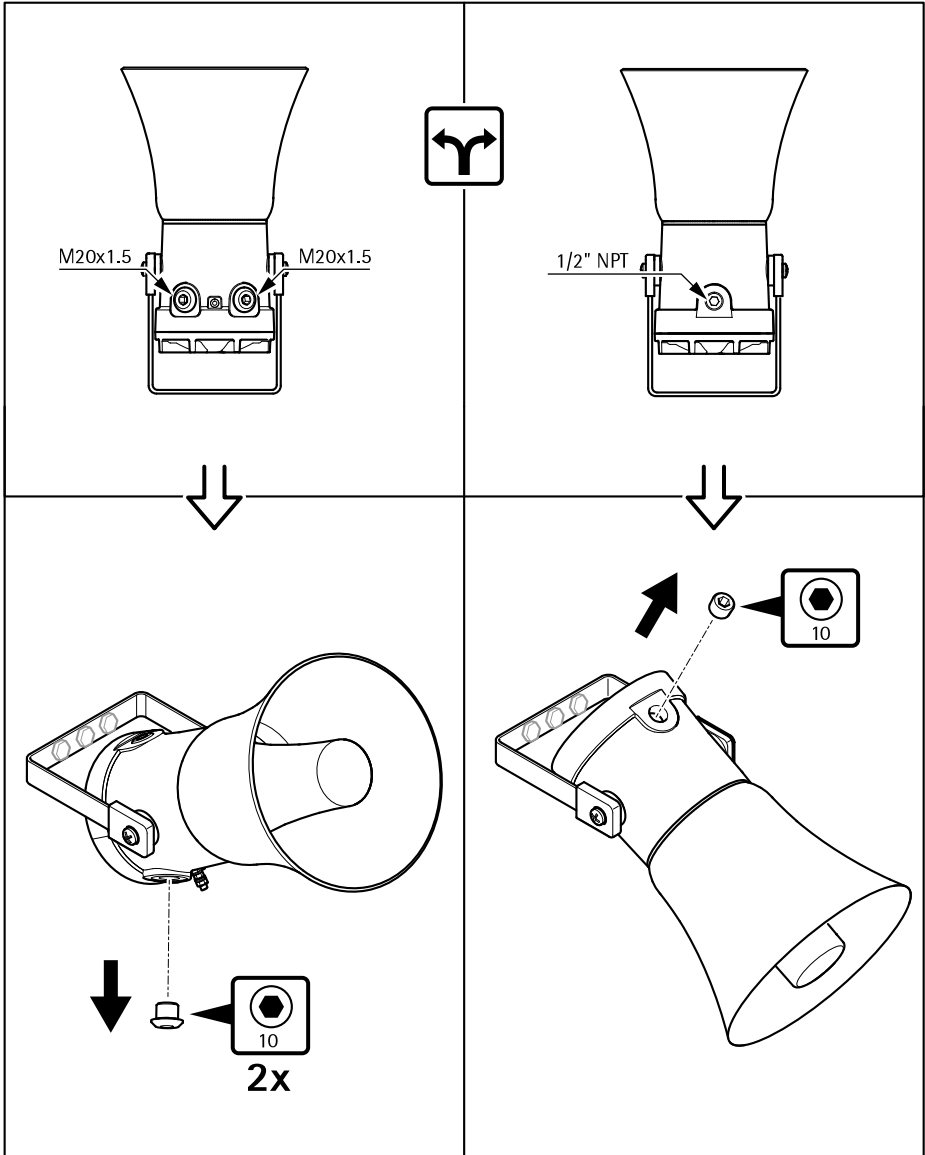
1.3



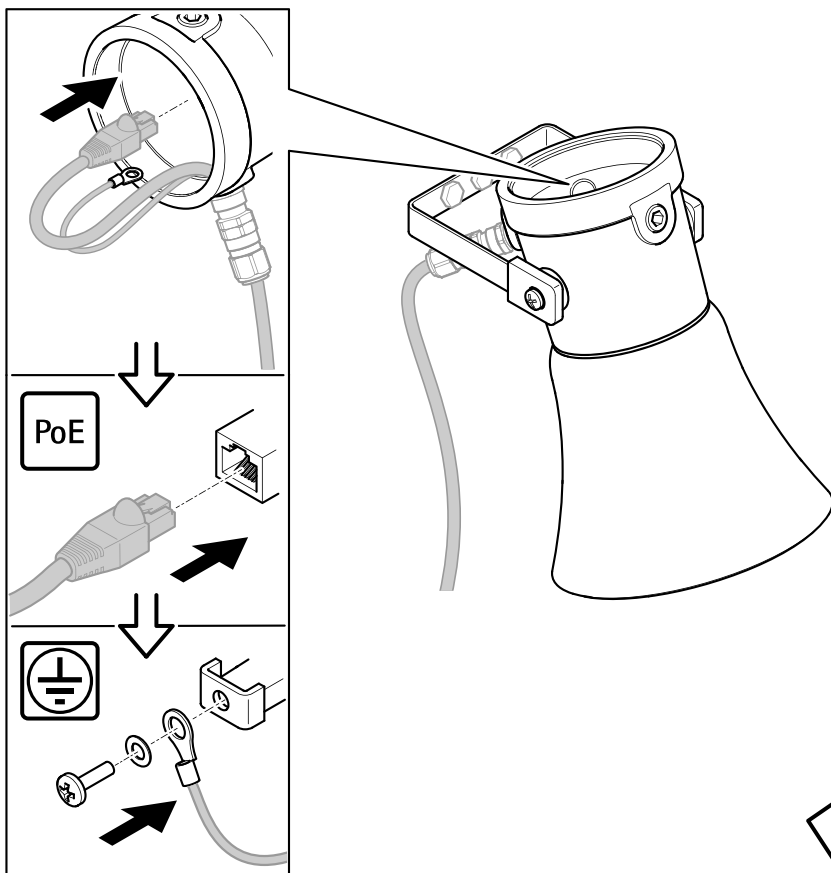
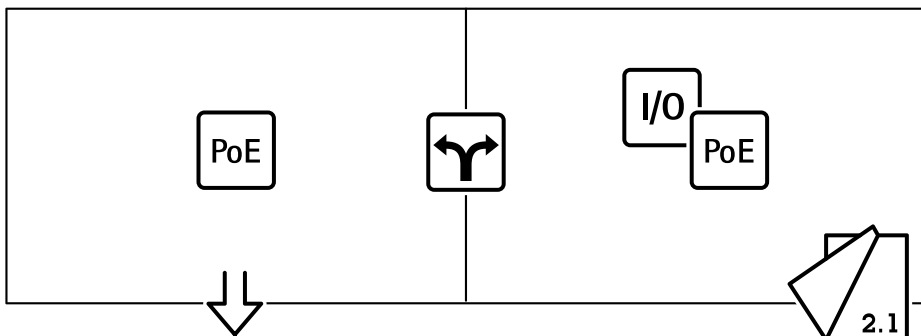
EN

AXIS XC1311 Explosion-Protected Horn Speaker

1.4



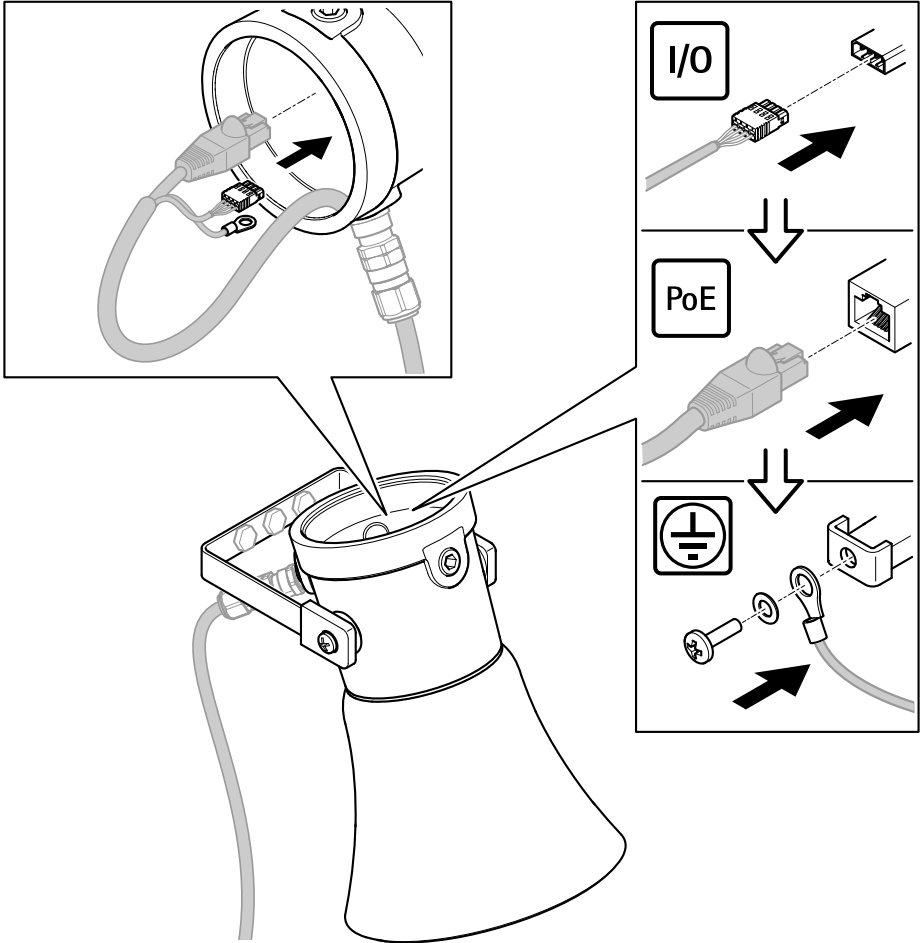
1.5



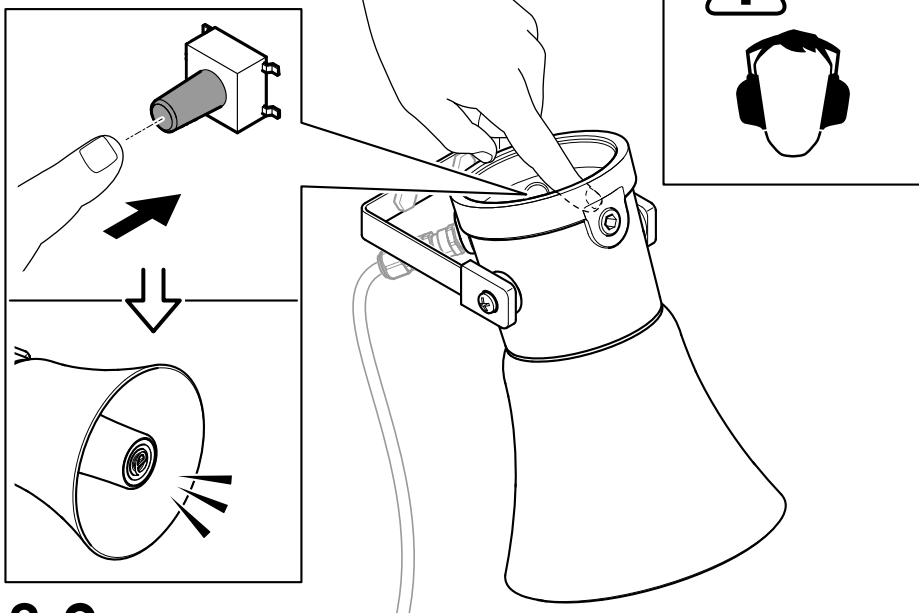
EN



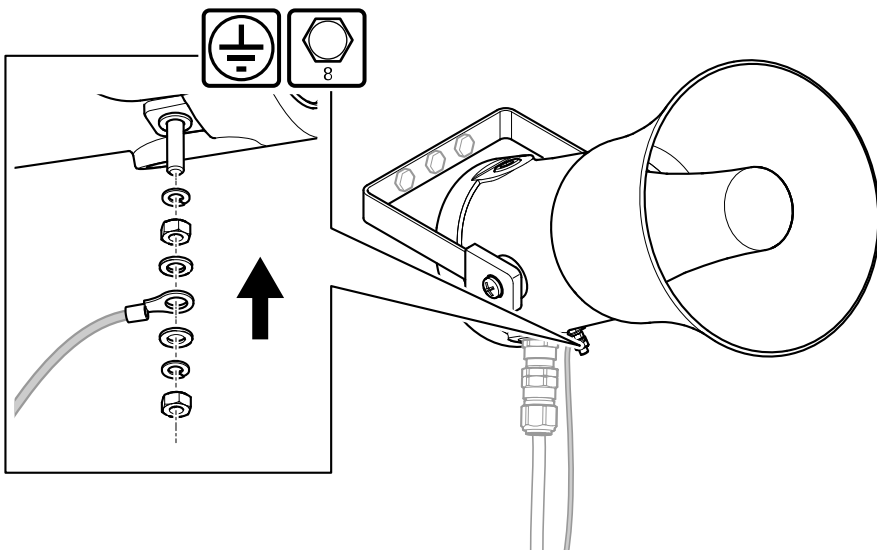
2.1



3.1

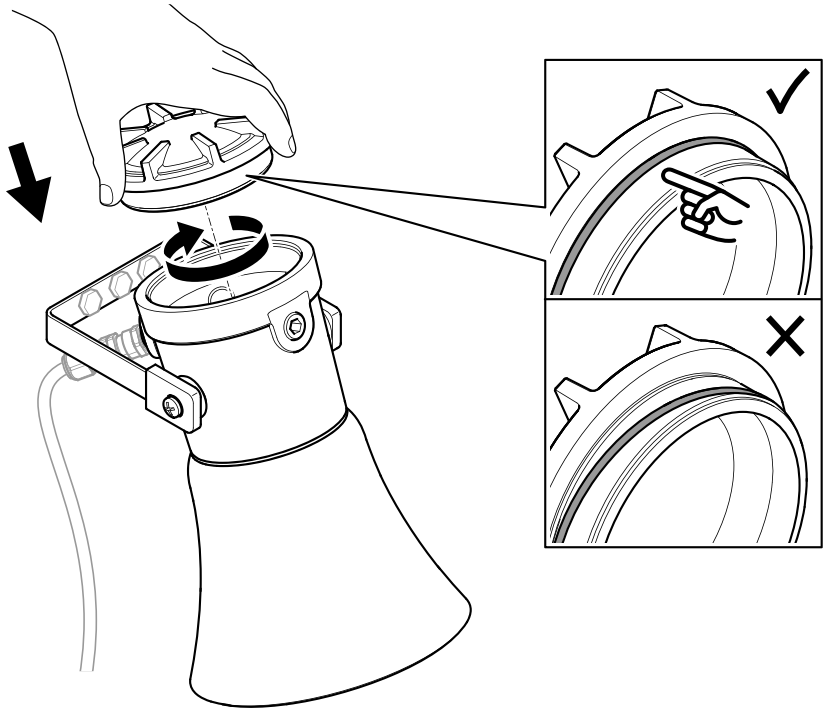


3.2

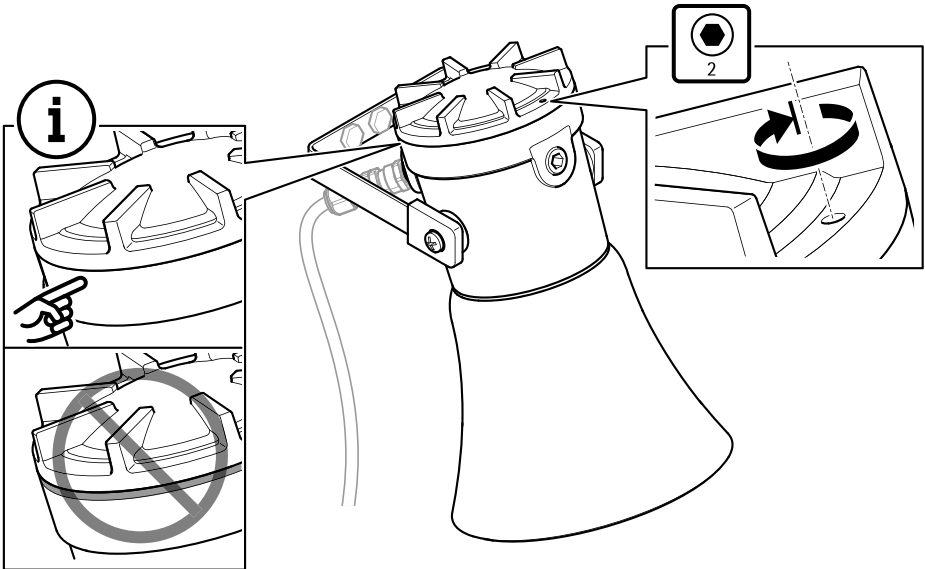


AXIS XC1311 Explosion-Protected Horn Speaker

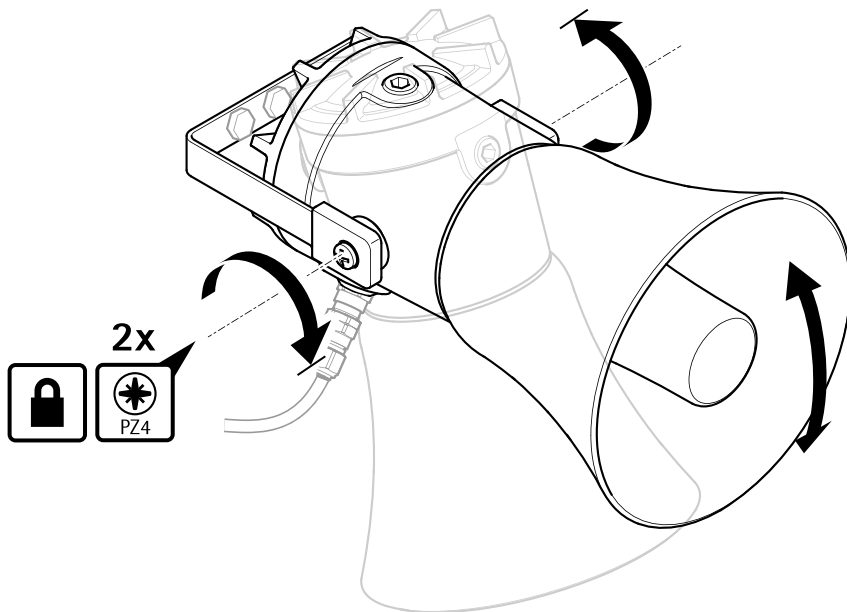
3.3



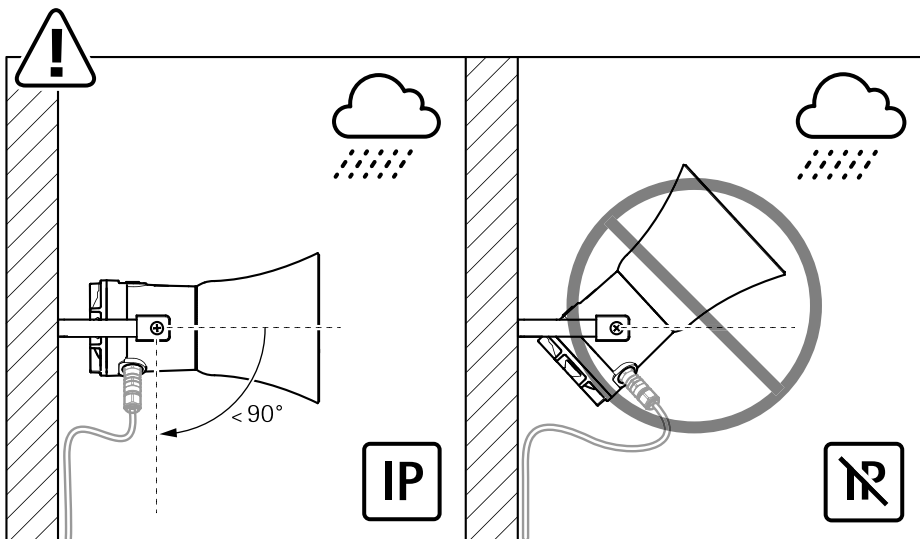
3.4



3.5



EN



5.6

