

numberok  
License Plate Recognizer

AUTOMATICKÉ  
ROZPOZNÁVANIE  
EVIDENČNÝCH ČÍSEL

CANEX  
[www.canex.sk](http://www.canex.sk)

# ČO JE NUMBEROK

numberok  
License Plate Recognizer



SOFTVÉR NA PLATFORME WINDOWS



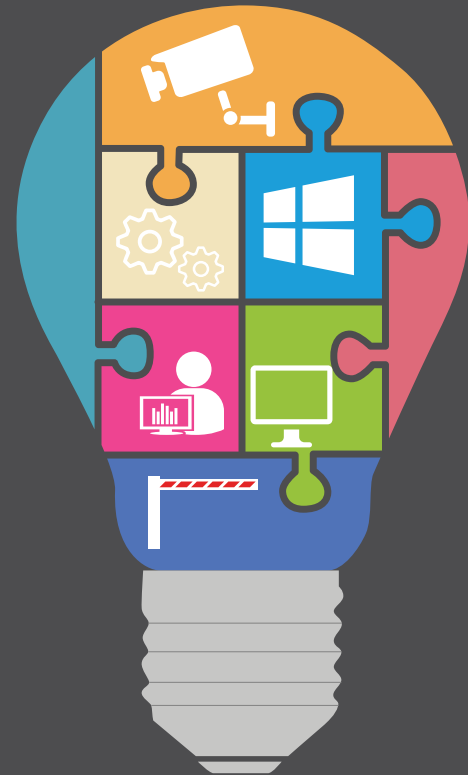
ROZPOZNÁVANIE EČ VOZIDIEL



POČET AUTOMOBILOV A ČAS  
STRÁVENÝ NA PARKOVISKU



RIADENIE PRÍSTUPU VOZIDIEL



## JEDNODUCHÉ OVLÁDANIE



JEDNODUCHÁ INŠTALÁCIA, JEDNODUCHÉ POUŽÍVANIE

## VÝHODNÁ CENA



KONTAKTUJTE NÁS PRE ZISTENIE CENY

## EFEKTÍVNOSŤ



JE KOMPATIBILNÝ S VÄČŠINOU ZDROJOV PODPORUJÚCICH RTSP: ANALÓGOVÝCH DVR, CAPTURE DOSIEK A IP KAMIER RÔZNYCH ZNAČIEK. OS WINDOWS. VZDIALENÉ PRIPOJENIE K SIETI.



SW LPR NUMBEROK – 1 ROZPOZNÁVANIE PRE JEDEN KANÁL



SW LPR NUMBEROK – 2 ROZPOZNÁVANIE PRE DVA KANÁLY

SW LPR NUMBEROK – 4 ROZPOZNÁVANIE PRE ŠTYRI KANÁLY



SW LPR NUMBEROK – 6 ROZPOZNÁVANIE PRE ŠEŠŤ KANÁLOV

SW LPR NUMBEROK – 9 ROZPOZNÁVANIE PRE DEVAŤ KANÁLOV

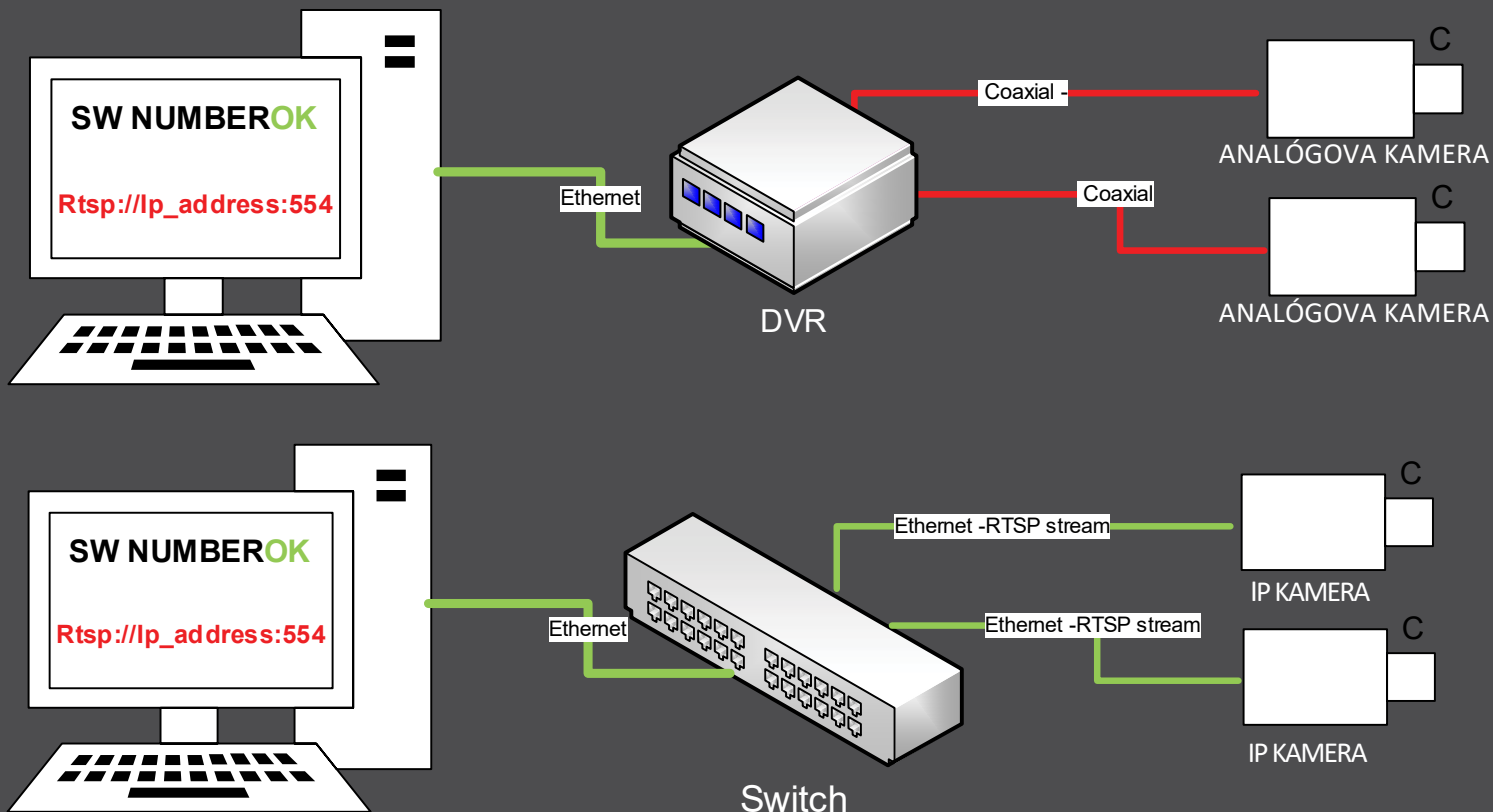
# KRAJINY

|     |  |     |  |     |  |     |  |     |   |     |   |
|-----|--|-----|--|-----|--|-----|--|-----|---|-----|---|
| AL  |   | AUS |   | AZE |   | BEL |   | BGR |  | BIH |  |
| BLR |   | CY  |   | CZE |   | DEU |   | DNK |  | ESP |  |
| EST |   | FIN |   | FRA |   | GBR |   | GEO |  | GRC |  |
| HRV |   | HUN |   | IRL |   | ISR |   | ITA |  | KAZ |  |
| LTU |   | LUX |   | LV  |   | MAL |   | MDA |  | MKD |  |
| NLD |   | NOR |   | POL |   | PRT |   | ROU |  | RUS |  |
| SLO |   | SRB |   | SVK |   | SWN |   | SWZ |  | TR  |  |
| TT  |  | UKR |  | UZ  |  | VAT |  |     |   |     |   |

# ODPORÚČANÉ POŽIADAVKY NA HARDVÉROVÉ VYBAVENIE

|                           | Jeden kanál                       | Dva kanály    | Štyri kanály   | Šesť kanálov   | Deväť kanálov  |         |
|---------------------------|-----------------------------------|---------------|----------------|----------------|----------------|---------|
| Processor                 | intel i3 4330                     | intel i5 4440 | intel i7 4770K | intel i7 5820K | intel i7 5960X |         |
| Čas rozpoznania (full HD) | 20-70 ms                          |               |                |                |                |         |
| Operačné systémy          | Windows XP/7/8/server 8 32/64 bit |               |                |                |                |         |
| Memory                    | 4 GB                              | 4 GB          | 8 GB           | 8 GB           | 8 GB           |         |
| Miesto na disku           |                                   |               |                |                |                |         |
| Pre inštaláciu            |                                   |               |                |                |                | <100 MB |
| Pre screenshot            |                                   |               |                |                |                | 1-3 GB  |
| Pre dáta                  | 100 MB                            |               |                |                |                |         |
| Video adapter             | OpenGL 2.0                        |               |                |                |                |         |

# SCHÉMA PRIPOJENIA



# VIDEO POŽIADAVKY

## PRIPOJENIE



RTSP

## KODEKY



H264/MPEG

## VIDEO STREAM



< 8MBIT/S

## SNÍMKY



<5 MP

## DVR

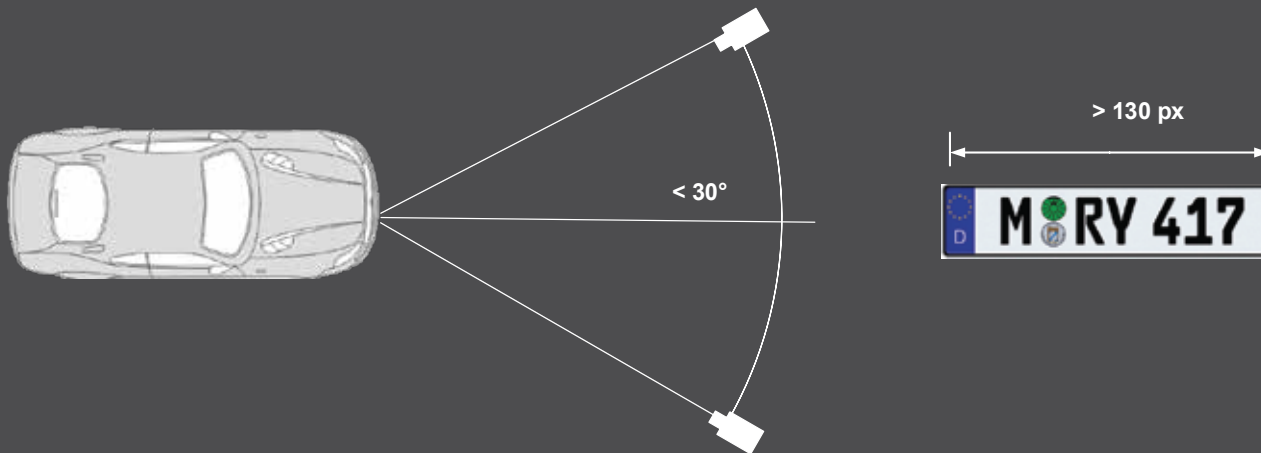
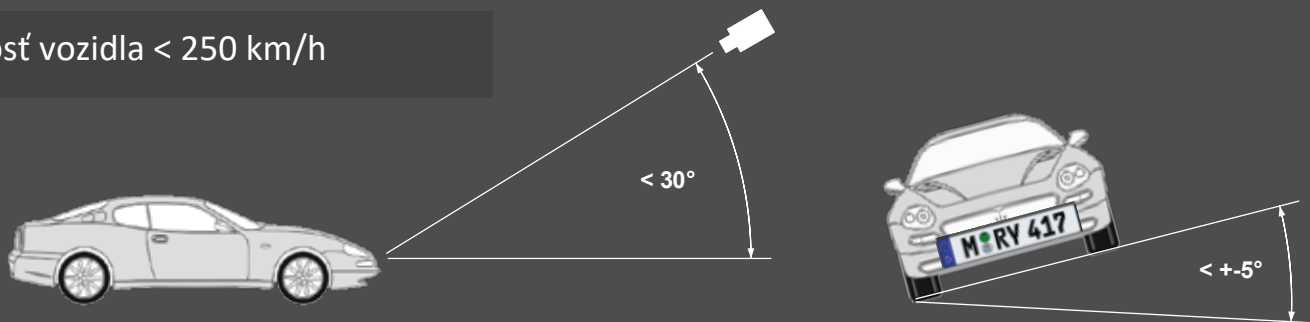


Hikvision, Dahua, TVT, Novus, NUUO alebo podobné



# POŽIADAVKY PRE ROZPOZNANIE ZNAČKY

Rýchlosť vozidla < 250 km/h





ROZPOZNÁVANIE A UKLADANIE DO DB: DÁTUM A ČAS, EČ,  
SCREENSHOT



URČENIE SMERU VOZIDLA (VJAZD ALEBO VÝJAZD)



VÝPOČET ČASU STRÁVENÉHO V URČENOM PRIESTORE



OTVORENIE/ZATVORENIE ZÁVORY ALEBO BRÁNY



## ICP DAS



ETHERNET (POE)  
6-RELÉOVÝCH VSTUPOV  
6-POPLACHOVÝCH VÝSTUPOV



## BARBOS



USB  
4-RELÉOVÉ VSTUPY  
4-POPLACHOVÉ VÝSTUPY



NUMBEROK TCP SERVER – ODOŠIELANIE VŠETKÝCH UDALOSTÍ  
DO PORTU



MULTI-UŽÍVATEĽSKÝ PRÍSTUP K DB



**Admin**



**Manager**



**Author**



**Viewer**



## SQLITE (ZÁKLADNÉ):

200 000 ZÁZNAMOV  
20 000 ÁUT V DATABÁZE

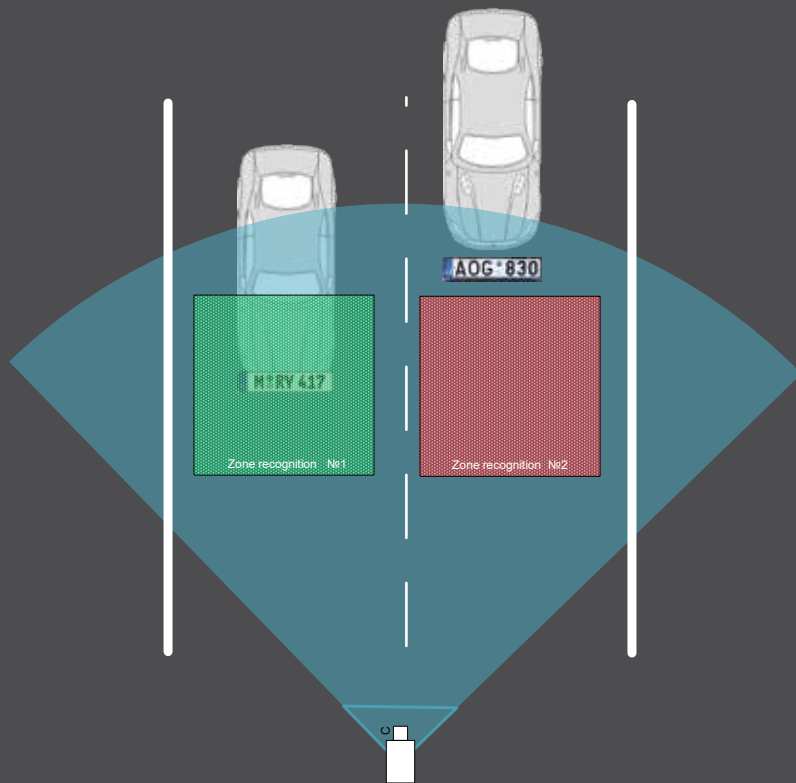


## FIREBIRD (VOLITEĽNE)

1 000 000 ZÁZNAMOV  
100 000 ÁUT V DATABÁZE

# ŠTANDARDNÉ MOŽNOSTI: AUTOMATICKÉ ROZPOZNÁVANIE EČ MOTOROVÝCH VOZIDIEL

**numberok**  
License Plate Recognizer



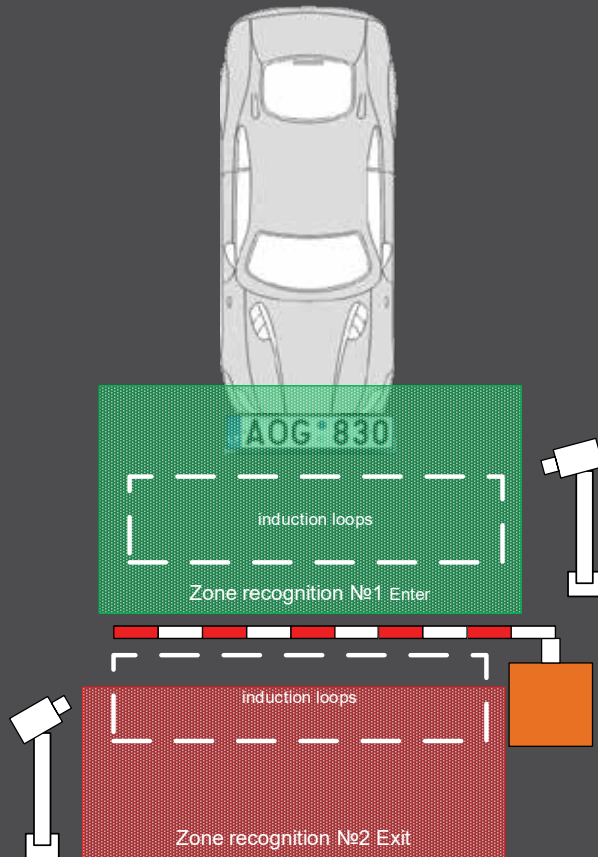
## VLASTNOSTI:

AUTOMATICKÉ  
ROZPOZNÁVANIE ŠPZ  
MANAŽMENT SPRÁVY



# ŠTANDARDNÉ MOŽNOSTI: KONTROLNÝ BOD

**numberok**  
License Plate Recognizer



## VLASTNOSTI:

- POVOĽOVANIE PRÍSTUPU VOZIDIEL POMOCOU ROZPOZNÁVANIA EČ RIADENIE MECHANIZMU SPRÁVY REPORTY





AUTOUMÝVAREŇ



RIADENIE DOPRAVY



BEZPEČNÉ MESTO

The logo for 'numberok' features the word 'number' in a white sans-serif font, followed by a stylized 'o' that is a white circle with a green ring inside, and the letter 'k' in a white sans-serif font. To the left of the text is a vertical green bar.

numberok

License Plate Recognizer

CANEX, spol. s r. o.

+ 421 2 2102 5260

obchod@canex.sk