

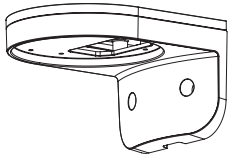
# Wall Mount Bracket

SBP-137WM (IVORY)  
SBP-137WM1 (IVORY)  
SBP-137WMW (WHITE)  
SBP-137WMW1 (WHITE)



## Package

<SBP-137WM/SBP-137WMW>



WALL MOUNT BRACKET

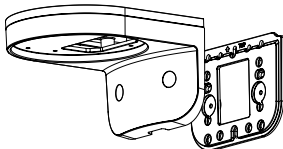


SCREW



ANCHOR

<SBP-137WM1/SBP-137WMW1>



WALL MOUNT BRACKET, PLATE



SCREW



ANCHOR

## Product Overview

ENG

This product is a wall mount bracket used for installing our Vandal Dome Camera product on a wall or vertical structure.

FRA

Ce produit est un support de montage mural utilisé pour installer notre produit Vandal Dome Camera sur un mur ou une structure verticale.

GER

Bei diesem Produkt handelt es sich um eine Wandhalterung für die Installation unserer Vandal Dome Kamera an einer Wand oder vertikalen Struktur.

SPA

Este producto es un soporte de montaje en pared para instalar nuestro producto Vandal Dome Camera en una pared o estructura vertical.

ITA

Questo prodotto è una staffa di montaggio a parete utilizzato per installare il nostro prodotto Vandal Dome Camera su un muro o una struttura verticale.

RUS

Данный продукт – это кронштейн для настенного монтажа, использующийся для установки нашей антивандальной купольной камеры на стене или вертикальной конструкции.

POL

Ten produkt jest uchwytem ściennym do montażu naszej wandaloodpornej kamery kopułkowej na ścianach lub pionowych konstrukcjach.

TUR

Bu ürünü bir duvara montaj aparatıdır ve Vandal Dome Kamera ürünümüzün duvara veya yatay bir yapıya kurulumu için kullanılır.

CZ

Tento produkt je nástěnný držák určený pro montáž kopulových kamer proti vandalům na zdi nebo vertikální konstrukce.

JAP

本製品は、壁または垂直構造物に当社のVandal Dome Camera 製品を取り付けるために使用するウォールマウントブラケットです。

CHI

本产品适用于将防暴半球型摄像机产品安装在墙壁或垂直结构上的壁式安装支架。

KOR

본 제품은 벽 또는 수직 구조물에 당사 Vandal Dome 카메라 계열의 제품을 설치시 사용하는 Wall Mount Bracket 입니다.

## Installation Precautions

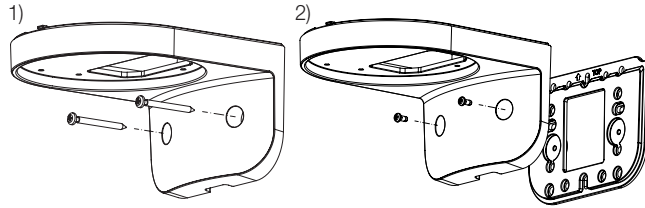
- Make sure that the installation location can hold four times the total weight of the Wall Mount Bracket and product to be installed.  
When you install the product, using the installation screws contained in the product package is highly recommended.  
If you want to install it on a concrete wall, you need to use the plastic anchor and the installation screws contained in the package.
- S'assurer que le lieu de l'installation peut tenir quatre fois plus le poids du support de montage mural et le produit à installer.  
Lorsque vous installez le produit, il est fortement recommandé d'utiliser les vis contenues dans l'emballage du produit.  
Si vous voulez l'installer sur un mur en béton, vous devez utiliser la cheville en plastique et les vis d'installation contenues dans l'emballage.
- Versichern Sie sich, dass die Installationsstelle das Vierfache des gesamten Gewicht der Wandhalterung und des zu montierenden Produkts tragen kann.  
Das Verwenden der Schrauben, die der Produktpackung beigegeben sind, wird zur Montage des Produkts sehr empfohlen.  
Sollten Sie das Produkt an eine Betonwand montieren wollen, müssen Sie den Kunststoffdübel und die in dieser Packung enthaltenen Schrauben verwenden.
- Asegúrese de que el sitio para la instalación de la cámara puede soportar cuatro veces el peso del soporte para el montaje de pared, así como la instalación de la cámara.  
Cuando instale el producto, se recomienda utilizar los tornillos de instalación incluidos en el paquete del producto.  
Si desea instalarlo en un muro de hormigón, necesitará utilizar el anclaje de plástico y los tornillos de instalación incluidos en el paquete.
- Assicurarsi che la postazione scelta per l'installazione sia in grado di supportare un peso quattro volte superiore al peso totale del Supporto a Muro e del prodotto che si desidera installare.  
Durante l'installazione del prodotto, è altamente consigliabile l'utilizzo delle viti di installazione contenute nella confezione del prodotto.  
Se si desidera installare il dispositivo su un muro di cemento, sarà necessario utilizzare i tasselli di plastica e le viti per l'installazione contenute nella confezione.
- Удостоверьтесь, что место для установки может выдерживать четырехкратный общий вес настенного крепления и устанавливаемого изделия.  
При установке изделия настоятельно рекомендуется использовать монтажные винты, имеющиеся в упаковке изделия.  
При установке на бетонной стене наряду с монтажными винтами, содержащимися в упаковке, необходимо использовать пластиковые дюбели.
- Upewnij się, czy miejsce montażu może utrzymać czterokrotny całkowity ciężar wspornik ściennego wraz z montowanym produktem.  
Wysoce zalecana jest instalacja produktu za pomocą wkrętów montażowych zawartych w zestawie produktu.  
W przypadku konieczności montażu na ścianie betonowej należy zastosować kołki plastikowe oraz wkręty montażowe zawarte w zestawie.
- Montaj yapılacak konumun, Duvar Montaj Desteğinin ve monte edilecek ürünün toplam ağırlığının dört katını kaldıracabileceğinden emin olun.  
Ürünü monte ederken, ürün paketinde bulunan montaj vidalarını kullanmanız önerilir.  
Beton duvara monte etmek istiyorsanız, pakette bulunan plastik ankrajı ve montaj vidalarını kullanmanız gerekir.
- Ujistěte se, že místo instalace udrží čtyřnásobek celkové hmotnosti nástěnného držáku a instalovaného produktu.  
Při instalaci produktu důrazně doporučujeme použít instalační šrouby, které jsou obsažené v balení produktu.  
Pokud chcete instalaci provést na betonové stěně, musíte použít plastové hmoždinky a instalační šrouby obsažené v balení.
- 取り付け場所が、壁設置用ブラケットおよび取り付け製品の総重量の4倍分の重量に耐えられることを確認してください。  
本製品を取り付けるとき、本製品のパッケージに同梱の取り付けねじを使用することを強くお勧めします。  
本製品をコンクリート壁に取り付ける場合、本製品のパッケージに同梱のプラスチック製のアンカーと取り付けねじを使用する必要があります。
- 確保安装位置可以承受壁挂式支架以及要安装产品的总重量四倍。  
安装本产品时,强烈建议使用本产品包装内包含的安装螺钉。  
如果您想将它安装在混凝土墙壁上,则需要使用包装内包含的塑料胀管和安装螺钉。
- 설치 장소가 Wall Mount Bracket 및 설치제품 총중량의 4배 이상을 충분히 견딜 수 있는 장소인지 확인 후에 설치하십시오.  
제품 설치시는, 본 제품에 동봉한 설치 스크류를 사용하기를 권장합니다.  
콘크리트벽에 설치할 경우 동봉한 플라스틱 앵커와 설치 스크류를 함께 사용하십시오.

## Installation

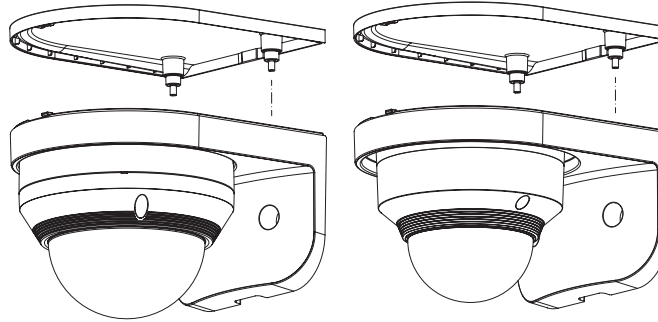
**1** For installation, use the plastic anchor and the installation screws contained in the product package.

1) To mount it on the wall, use plastic anchors and tapping screws.

2) To install in a gang box, use the machine screws.



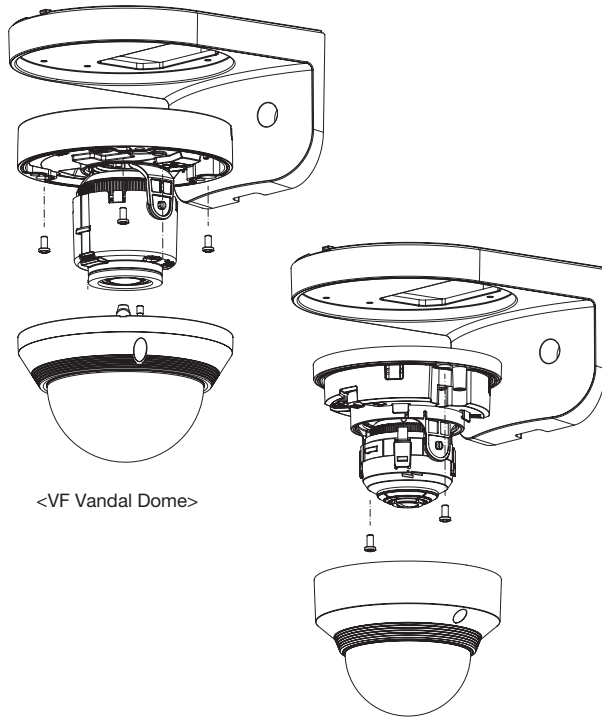
**3** Close the MOUNT WALL COVER contained in the product package.



<VF Vandal Dome>

<Fixed Vandal Dome>

**2** Use the screws contained in the product package to install your camera. Mount the ceiling bracket with its front facing forward.



<VF Vandal Dome>

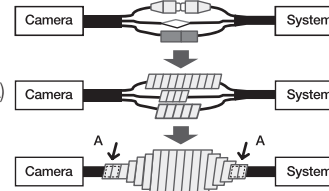
<Fixed Vandal Dome>

## Outdoor installation

When you install it outside of the building, please waterproof it with waterproof butyl rubber tape (can be purchased in stores) so that water does not leak from the gap of the cable connected to the outside.

**1** Connect to cables, such as I/O and audio.

**2** Wrap the black cable jacket (Area A) and the cable connection area with waterproof (butyl rubber) tape so that more than half of the butyl rubber tape is overlapped.



- !** If the cable jacket is not waterproofed properly, then it can directly cause leakage. Make sure to protect the cable with a dense layer of taping.
- Waterproof butyl tape is made of butyl rubber that can be stretched to twice its normal length.

## Product Specifications

<ul style="list-style-type: none"> <li>• Weight : 440g(SBP-137WM/SBP-137WMW) / 550g(SBP-137WM1/SBP-137WMW1)</li> <li>• Material : ALUMINIUM/Plastic</li> <li>• Operation temp. : -50°C~60°C</li> <li>• Operation hum. : 0~100%</li> </ul>	<ul style="list-style-type: none"> <li>• Ciężar : 440g(SBP-137WM/SBP-137WMW) / 550g(SBP-137WM1/SBP-137WMW1)</li> <li>• Materiał : Aluminium/Tworzywo sztuczne</li> <li>• Temperatura robocza : -50°C~60°C</li> <li>• Wilgotność robocza : 0~100%</li> </ul>
<ul style="list-style-type: none"> <li>• Poids : 440g(SBP-137WM/SBP-137WMW) / 550g(SBP-137WM1/SBP-137WMW1)</li> <li>• Matériau : Aluminium/Plastic</li> <li>• Température de fonctionnement : -50°C~60°C</li> <li>• Humidité de fonctionnement : 0~100%</li> </ul>	<ul style="list-style-type: none"> <li>• Ağırlık : 440g(SBP-137WM/SBP-137WMW) / 550g(SBP-137WM1/SBP-137WMW1)</li> <li>• Malzeme : Alüminyum/Plastik</li> <li>• Çalışma sıcaklığı : -50°C~60°C</li> <li>• Çalışma nem değeri : 0~100%</li> </ul>
<ul style="list-style-type: none"> <li>• Gewicht : 440g(SBP-137WM/SBP-137WMW) / 550g(SBP-137WM1/SBP-137WMW1)</li> <li>• Material : Aluminium/Kunststoff</li> <li>• Betriebstemperatur : -50°C~60°C</li> <li>• Betriebsluftfeuchte : 0~100%</li> </ul>	<ul style="list-style-type: none"> <li>• Hmotnost : 440g(SBP-137WM/SBP-137WMW) / 550g(SBP-137WM1/SBP-137WMW1)</li> <li>• Materiál : Hliník/Plast</li> <li>• Provozní teplota : -50°C~60°C</li> <li>• Provozní vlhkost : 0~100%</li> </ul>
<ul style="list-style-type: none"> <li>• Peso : 440g(SBP-137WM/SBP-137WMW) / 550g(SBP-137WM1/SBP-137WMW1)</li> <li>• Material : Aluminio/Plástico</li> <li>• Temp. funcionamiento : -50°C~60°C</li> <li>• Hum. funcionamiento. : 0~100%</li> </ul>	<ul style="list-style-type: none"> <li>• 重量 : 440g(SBP-137WM/SBP-137WMW) / 550g(SBP-137WM1/SBP-137WMW1)</li> <li>• 材質 : アルミニウム/プラスチック</li> <li>• 動作温度 : -50°C~60°C</li> <li>• 動作湿度 : 0~100%</li> </ul>
<ul style="list-style-type: none"> <li>• Peso : 440g(SBP-137WM/SBP-137WMW) / 550g(SBP-137WM1/SBP-137WMW1)</li> <li>• Materiale : Alluminio/Plastico</li> <li>• Temperatura di esercizio : -50°C~60°C</li> <li>• Umidità di esercizio : 0~100%</li> </ul>	<ul style="list-style-type: none"> <li>• 重量 : 440g(SBP-137WM/SBP-137WMW) / 550g(SBP-137WM1/SBP-137WMW1)</li> <li>• 材料 : 铝质/塑料</li> <li>• 工作温度 : -50°C~60°C</li> <li>• 工作湿度 : 0~100%</li> </ul>
<ul style="list-style-type: none"> <li>• Вес : 440g(SBP-137WM/SBP-137WMW) / 550g(SBP-137WM1/SBP-137WMW1)</li> <li>• Материал : Алюминий/Пластик</li> <li>• Температура при работе : -50°C~60°C</li> <li>• Влажность при работе : 0~100%</li> </ul>	<ul style="list-style-type: none"> <li>• 무게 : 440g(SBP-137WM/SBP-137WMW) / 550g(SBP-137WM1/SBP-137WMW1)</li> <li>• 재질 : Aluminum/Plastic</li> <li>• 사용 온도 : -50°C~60°C</li> <li>• 사용 습도 : 0~100%</li> </ul>

## Product Outline

