

numberok
License Plate Recognizer

AUTOMATICKÉ
ROZPOZNÁVANIE
EVIDENČNÝCH ČÍSEL

CANEX
www.canex.sk

ČO JE NUMBEROK

numberok
License Plate Recognizer



SOFTVÉR NA PLATFORME WINDOWS



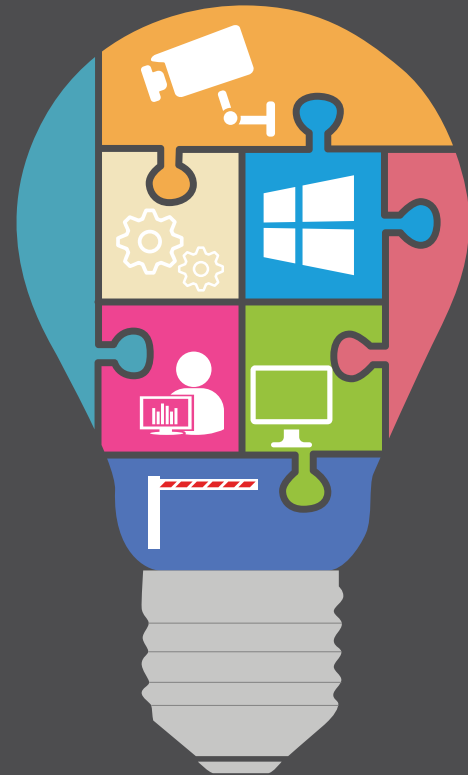
ROZPOZNÁVANIE EČ VOZIDIEL



POČET AUTOMOBILOV A ČAS
STRÁVENÝ NA PARKOVISKU



RIADENIE PRÍSTUPU VOZIDIEL



JEDNODUCHÉ OVLÁDANIE



JEDNODUCHÁ INŠTALÁCIA, JEDNODUCHÉ POUŽÍVANIE

VÝHODNÁ CENA



KONTAKTUJTE NÁS PRE ZISTENIE CENY

EFEKTÍVNOSŤ



JE KOMPATIBILNÝ S VÄČŠINOU ZDROJOV PODPORUJÚCICH RTSP: ANALÓGOVÝCH DVR, CAPTURE DOSIEK A IP KAMIER RÔZNYCH ZNAČIEK. OS WINDOWS. VZDIALENÉ PRIPOJENIE K SIETI.



SW LPR NUMBEROK – 1 ROZPOZNÁVANIE PRE JEDEN KANÁL



SW LPR NUMBEROK – 2 ROZPOZNÁVANIE PRE DVA KANÁLY

SW LPR NUMBEROK – 4 ROZPOZNÁVANIE PRE ŠTYRI KANÁLY



SW LPR NUMBEROK – 6 ROZPOZNÁVANIE PRE ŠEŠŤ KANÁLOV

SW LPR NUMBEROK – 9 ROZPOZNÁVANIE PRE DEVAŤ KANÁLOV

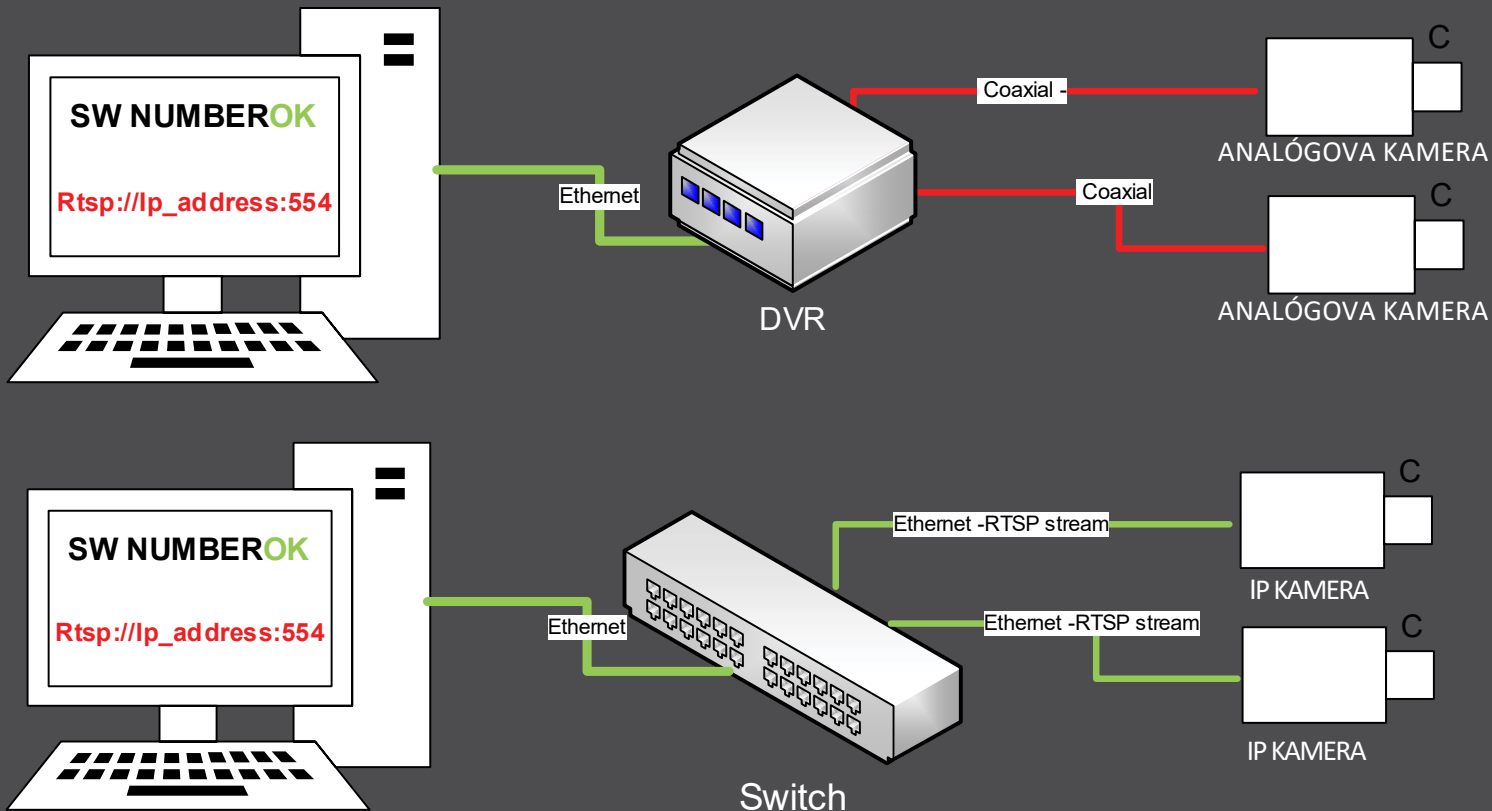
KRAJINY

AL		AUS		AZE		BEL		BGR		BIH	
BLR		CY		CZE		DEU		DNK		ESP	
EST		FIN		FRA		GBR		GEO		GRC	
HRV		HUN		IRL		ISR		ITA		KAZ	
LTU		LUX		LV		MAL		MDA		MKD	
NLD		NOR		POL		PRT		ROU		RUS	
SLO		SRB		SVK		SWN		SWZ		TR	
TT		UKR		UZ		VAT					

ODPORÚČANÉ POŽIADAVKY NA HARDVÉROVÉ VYBAVENIE

	Jeden kanál	Dva kanály	Štyri kanály	Šesť kanálov	Deväť kanálov
Processor	intel i3 4330	intel i5 4440	intel i7 4770K	intel i7 5820K	intel i7 5960X
Čas rozpoznania (full HD)	20-70 ms				
Operačné systémy	Windows XP/7/8/server 8 32/64 bit				
Memory	4 GB	4 GB	8 GB	8 GB	8 GB
Miesto na disku Pre inštaláciu Pre screenshot Pre dáta	<100 MB 1-3 GB 100 MB				
Video adapter	OpenGL 2.0				

SCHÉMA PRIPOJENIA



VIDEO POŽIADAVKY

PRIPOJENIE



RTSP

KODEKY



H264/MPEG

VIDEO STREAM



< 8MBIT/S

SNÍMKY



<5 MP

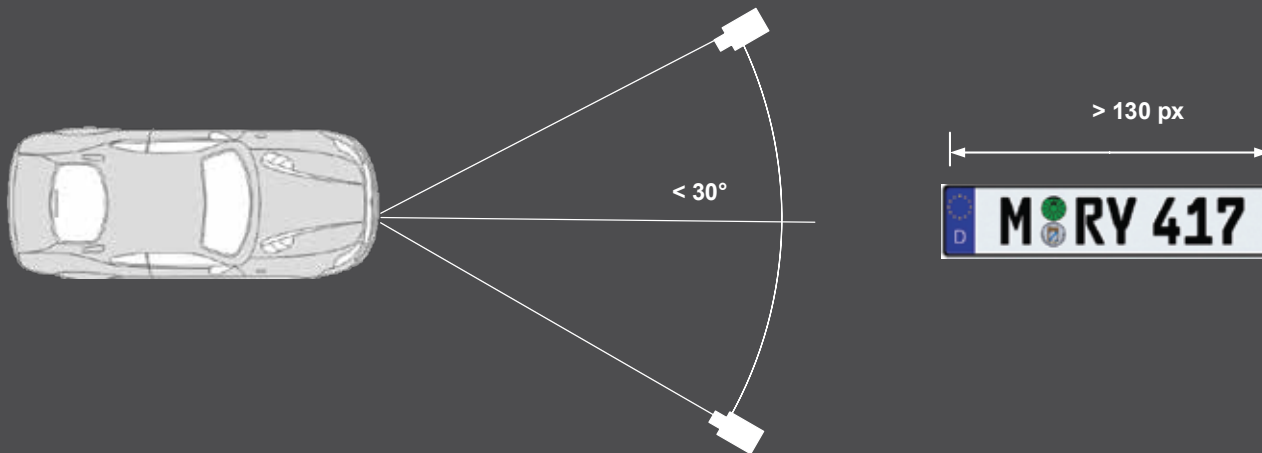
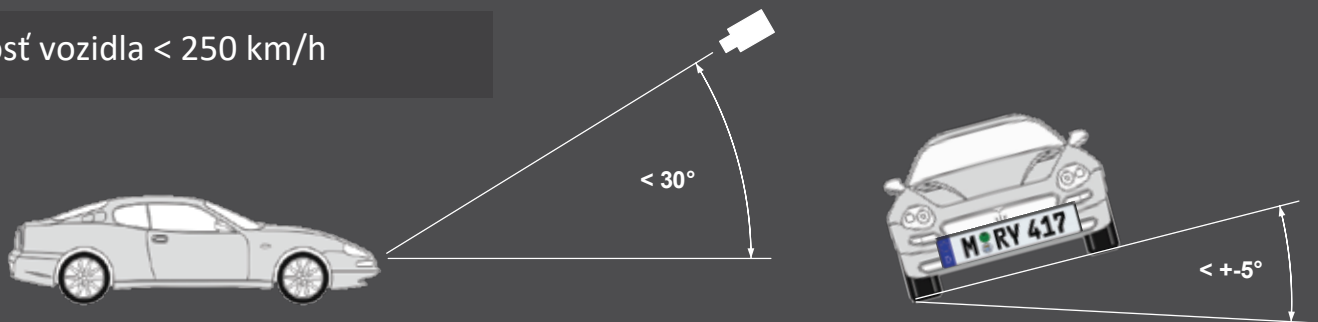
DVR



Hikvision, Dahua, TVT, Novus, NUUO alebo podobné

POŽIADAVKY PRE ROZPOZNANIE ZNAČKY

Rýchlosť vozidla < 250 km/h





ROZPOZNÁVANIE A UKLADANIE DO DB: DÁTUM A ČAS, EČ,
SCREENSHOT



URČENIE SMERU VOZIDLA (VJAZD ALEBO VÝJAZD)



VÝPOČET ČASU STRÁVENÉHO V URČENOM PRIESTORE



OTVORENIE/ZATVORENIE ZÁVORY ALEBO BRÁNY

OVLÁDACÍ MODUL



ICP DAS



ETHERNET (POE)
6-RELÉOVÝCH VSTUPOV
6-POPLACHOVÝCH VÝSTUPOV



BARBOS



USB
4-RELÉOVÉ VSTUPY
4-POPLACHOVÉ VÝSTUPY



NUMBEROK TCP SERVER – ODOŠIELANIE VŠETKÝCH UDALOSTÍ DO PORTU



MULTI-UŽÍVATEĽSKÝ PRÍSTUP K DB



Admin



Manager



Author



Viewer



SQLITE (ZÁKLADNÉ):

200 000 ZÁZNAMOV
20 000 ÁUT V DATABÁZE

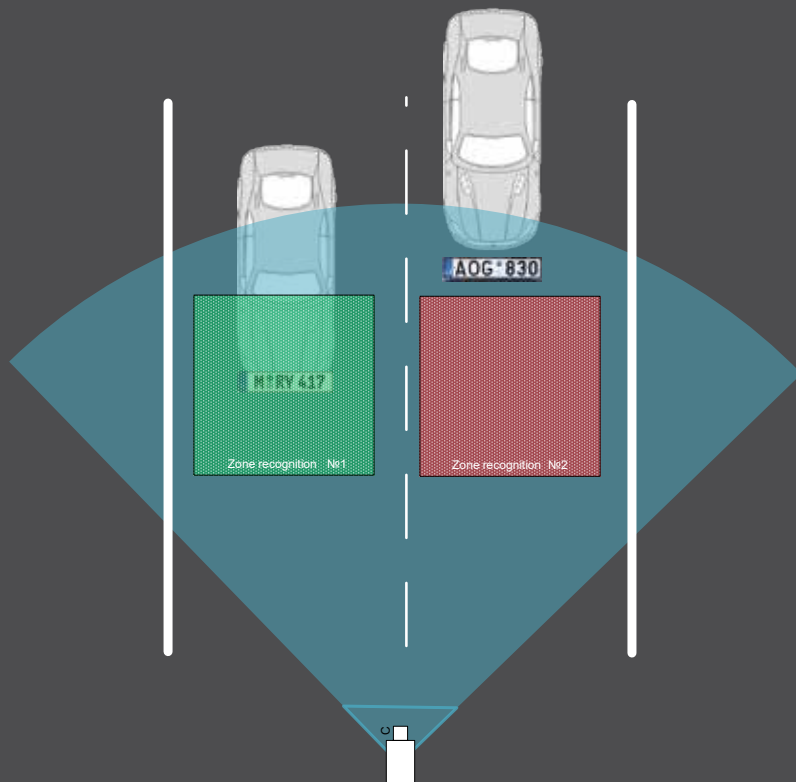


FIREBIRD (VOLITEĽNE)

1 000 000 ZÁZNAMOV
100 000 ÁUT V DATABÁZE

ŠTANDARDNÉ MOŽNOSTI: AUTOMATICKÉ ROZPOZNÁVANIE EČ MOTOROVÝCH VOZIDIEL

numberok
License Plate Recognizer



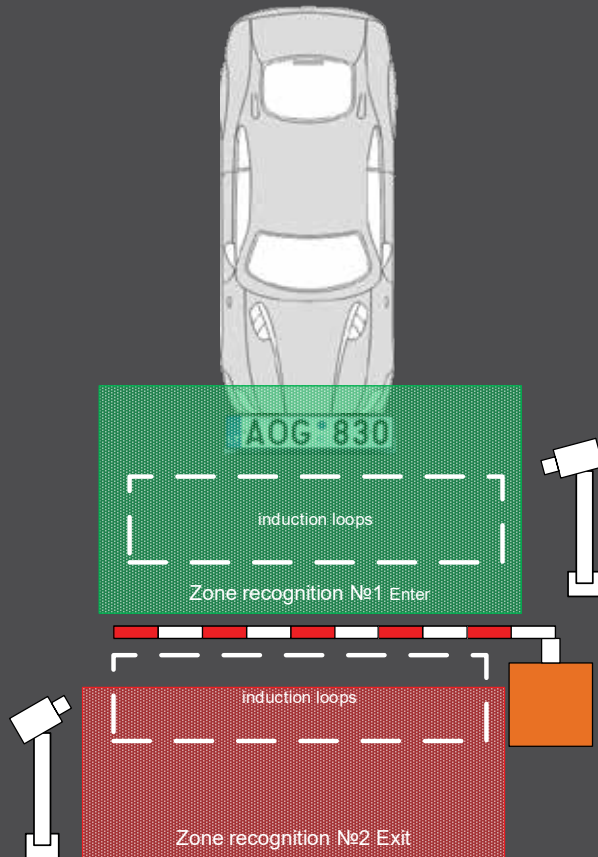
VLASTNOSTI:

AUTOMATICKÉ
ROZPOZNÁVANIE ŠPZ
MANAŽMENT SPRÁVY



ŠTANDARDNÉ MOŽNOSTI: KONTROLNÝ BOD

numberok
License Plate Recognizer



VLASTNOSTI:

- POVOĽOVANIE PRÍSTUPU VOZIDIEL POMOCOU ROZPOZNÁVANIA EČ RIADENIE MECHANIZMU SPRÁVY REPORTY



AUTOUMÝVAREŇ



RIADENIE DOPRAVY



BEZPEČNÉ MESTO

The logo for 'numberok' features the word 'number' in a white, lowercase, sans-serif font, followed by a stylized 'o' that is a white circle with a green ring around it, and the letter 'k' in a white, lowercase, sans-serif font. To the left of the text is a vertical green bar.

numberok

License Plate Recognizer

CANEX, spol. s r. o.

+ 421 2 2102 5260

obchod@canex.sk