

PUNTO HI-POE

CUSTODIA IN TECNOPOLIMERO PER TELECAMERE IP

CARATTERISTICHE PRINCIPALI

Alimentazione PoE/Hi-PoE a riscaldamento e network camera

Cavo Cat.5e schermato

Compatibile con IEEE 802.3af, IEEE 802.3at/PoE Plus

Speciale pressacavo per una veloce connessione/disconnessione Ethernet senza tagliare il connettore RJ45

Per installazioni interne / esterne

Sistema d'apertura laterale, facile accesso alla telecamera

IP66/IP67

Tettuccio incluso

Predisposizione per supporto con passaggio interno cavi

DESCRIZIONE

La custodia PUNTO Hi-PoE sfrutta in maniera ottimale la tecnologia POE e Hi-POE utilizzando la potenza resa disponibile dal cavo Ethernet come unica fonte di alimentazione per alimentare la telecamera network ed il riscaldamento/disappannamento.

PUNTO Hi-PoE offre una maggiore affidabilità e flessibilità dell'impianto network e semplifica le operazioni d'installazione con conseguente riduzione dei costi.

PUNTO Hi-PoE può essere configurata tramite un dip-switch secondo lo standard PoE oppure Hi-PoE in base alle esigenze dell'impianto.

Estremamente semplice da installare, l'apertura laterale facilita ampiamente l'accesso alla telecamera, alle ottiche e a tutte le connessioni interne.

Il frontale è disegnato in modo da garantire protezione dai raggi solari e dagli agenti atmosferici.



PUNTO HI-POE



PUNTO HI-POE



PUNTO HI-POE + WBOVA2

DATI TECNICI**GENERALE**

Costruita in resistente tecnopolimero, colore RAL9002
Viteria esterna in acciaio inox

MECCANICA

Pressacavi: 1xM20
Finestra in vetro (WxH): 60/95x63mm
Dimensioni utili interne (WxH): 70x70mm
Lunghezza utile interna: 250mm
Peso unitario: 0.8kg

ELETTRICO

Potenza assorbita in ingresso/Potenza disponibile per telecamera (selezionabile da dip-switch)

- Ingresso PoE Classe 3 (13W): Telecamera PoE Classe 2 (7W)
- Ingresso Hi-PoE Classe 4 (25W): Telecamera PoE Classe 3 (13W)

Linea dati: 10/100Base-T

Riscaldamento

- Ingresso PoE Classe 3: 3W, Ton $15^{\circ}\text{C}\pm 3^{\circ}\text{C}$, Toff $22^{\circ}\text{C}\pm 3^{\circ}\text{C}$
- Ingresso Hi-PoE Classe 4: 7W, Ton $15^{\circ}\text{C}\pm 3^{\circ}\text{C}$, Toff $22^{\circ}\text{C}\pm 3^{\circ}\text{C}$

Disappannamento: 1W

Compatibile con IEEE 802.3af, IEEE 802.3at/PoE Plus

AMBIENTE

Interno/Esterno

Temperatura d'esercizio con riscaldamento: Da -20°C a $+60^{\circ}\text{C}$

Resistenza agli agenti chimici

- Alta resistenza: Basi, alcoli, gas, idrocarburi
- Buona resistenza: Acidi organici, acidi inorganici, olii
- Bassa resistenza: Solventi

CERTIFICAZIONI

CE: EN61000-6-3, EN60950-1, EN50130-4

EN60529 IP66/IP67

ACCESSORI

OHEPOWINJ Hi-PoE Power Injector, 1 canale

SUPPORTI E ADATTATORI

WBJA Supporto a soffitto con snodo

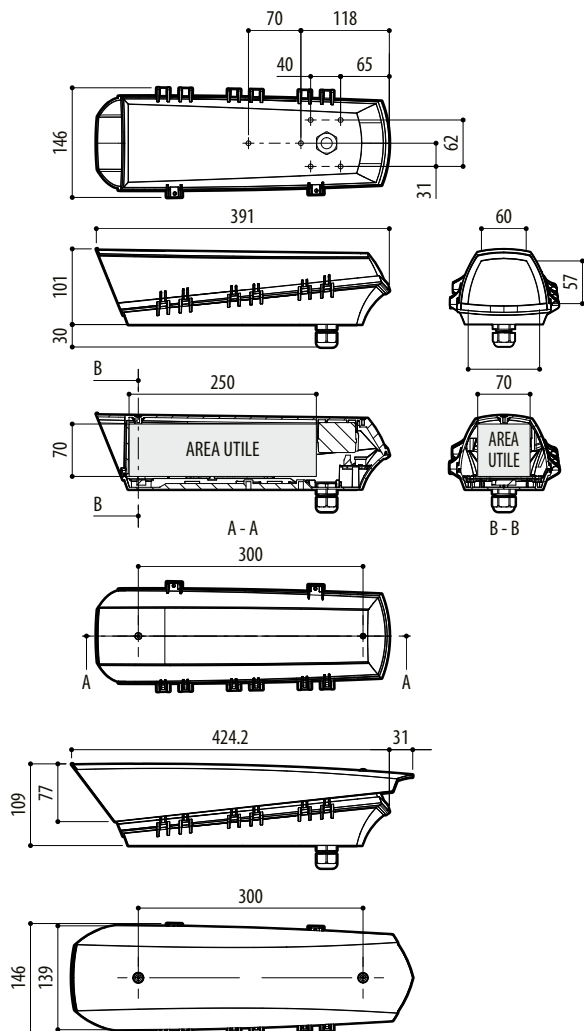
WBOVA2 Supporto a parete con passaggio interno dei cavi

IMBALLAGGIO

| Codice | Peso | Dimensione (WxHxL) | Imballaggio multiplo |
|-------------|------|--------------------|----------------------|
| HOT39K2A700 | 1kg | 41.5x11.5x16.5cm | 12 |

DISEGNI TECNICI

Quote in millimetri.



PUNTO HI-POE