

WISENET

In-ceiling Housing

Installation Manual

SHF-1500F



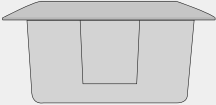


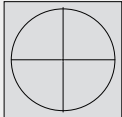

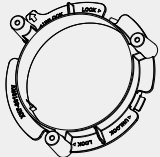
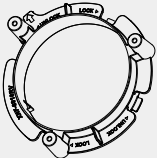

TABLE OF CONTENTS

| | |
|---------------------------------|---|
| Overview | 3 |
| What's Included | 3 |
| Installation Instructions | 4 |
| Installation | 4 |
| Product Specifications | 8 |

OVERVIEW

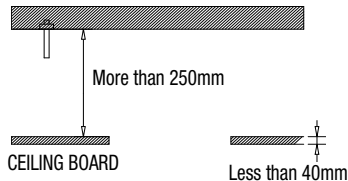
This In-CEILING HOUSING is a mounting ADAPTOR that is designed to mount the smart FISH-EYE CAMERA in built-in style on a double-layer ceiling.

WHAT'S INCLUDED

| | | |
|---|---|---|
|  |  |  |
| HOUSING | SAFETY BRACKET (1EA) | SAFETY WIRE (1SET) |
|  |  |  |
| TEMPLATE (1EA) | SCREW (3EA) | Lower bracket (XNF type only) |
|  |  | |
| Lower bracket (PNF type only) | INSTALLATION MANUAL | |

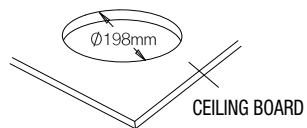
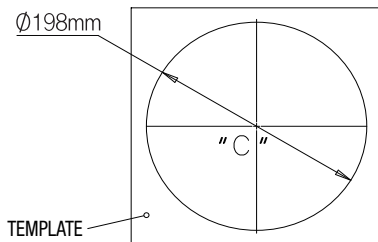
INSTALLATION INSTRUCTIONS

1. Select an installation position or place that can endure more than 4 times of the total weight of the installation structure.
2. At least 250mm or more of spare height is required above the **CEILING BOARD**.
3. **CEILING BOARD**'s thickness should be less than 40mm.
4. Be sure to secure the SAFETY WIRE to avoid a product fall.
5. If you want to attach the camera to the ADAPTOR, use the only provided SCREWS.



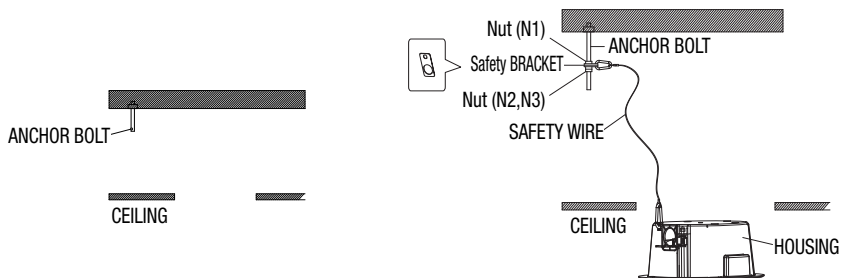
INSTALLATION

1. Place the **TEMPLATE** on the **CEILING BOARD** and drill a guided hole.
 - 1 Remove the round filling ("C") from the **TEMPLATE**.
 - 2 Place **TEMPLATE** A onto the **CEILING BOARD** to which you will attach the ceiling mount ADAPTOR and drill a hole of $\text{Ø}198\text{mm}$ in diameter.See the figure below for the hole shape.



2. Fix the **ANCHOR BOLT** onto the concrete **CEILING**, and secure the **SAFETY WIRE** to the **ANCHOR BOLT** as below:

- ① Tighten the nut ("N1") on the **ANCHOR BOLT**.
- ② Insert the provided **SAFETY BRACKET** into the **ANCHOR BOLT**.
- ③ Tighten two nuts ("N2", "N3") onto the **ANCHOR BOLT**.
- ④ Hook and fix one end of the **SAFETY WIRE** onto the **SAFETY BRACKET**.
- ⑤ Hook and fix the other end of **SAFETY WIRE** onto the **HOUSING** as shown below.

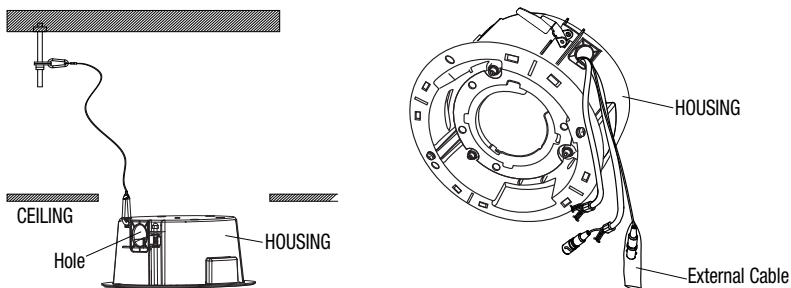


※ The ANCHOR BOLTS and nuts are optional and not included in the product package.

3. To connect to the camera, insert the external cable through the side **hole** on the **housing** to the inside of the **housing** as shown in the figure.



- Refer to the installation manual of the camera that you want to install, and prepare necessary cables for camera connection.

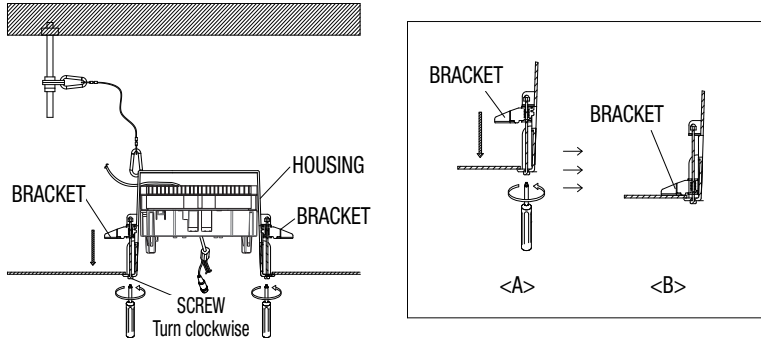


INSTALLATION

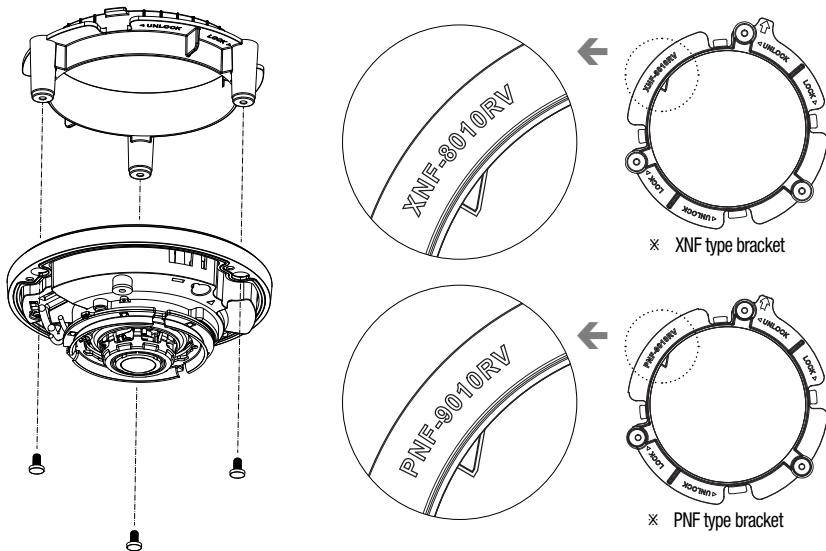
4. Push the **HOUSING** inside the CEILING through the CEILING hole, and tighten the **SCREWS** (x2) clockwise to fix the HOUSING on the CEILING.
(The **BRACKET** will be positioned from <A> to as shown.)



- Ensure that the **HOUSING** is firmly secured to the **CEILING BOARD**.



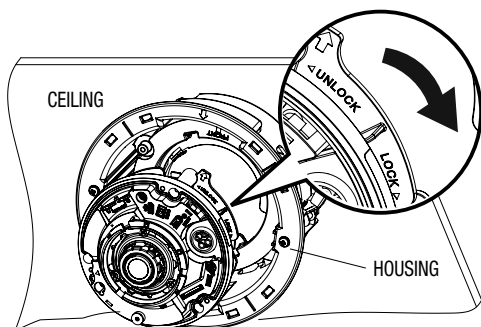
5. Combine the dome camera and the bracket using two screws.



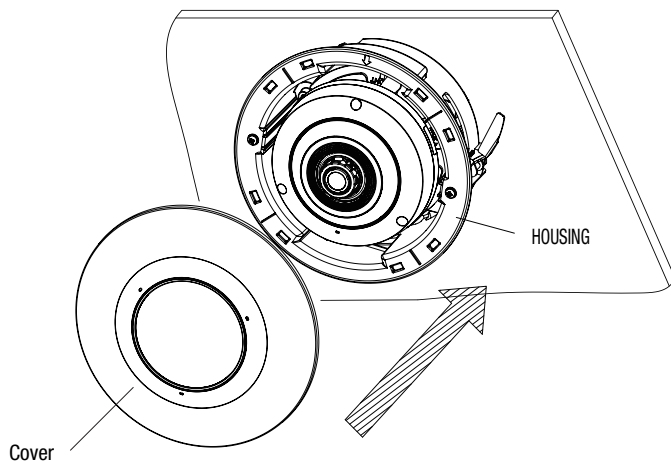
6. Insert the bracket where the camera is mounted into the **housing** and fix it by turning it in the **LOCK** direction.



- When the installation is completed, remove both **PROTECTIVE TAPE** and **PRETOECTIVE COVER** from the lens.

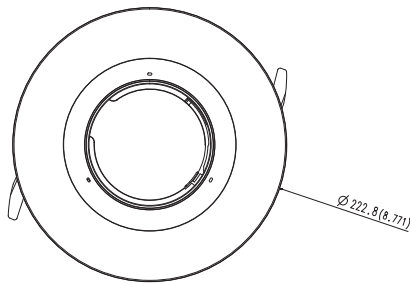


7. Attach the **COVER** to the **HOUSING**.

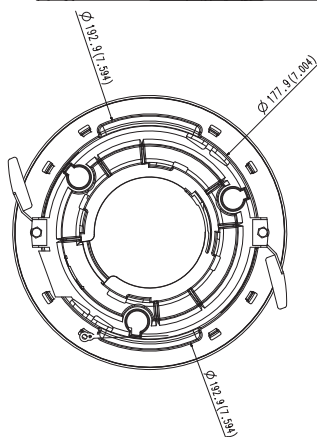
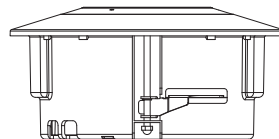
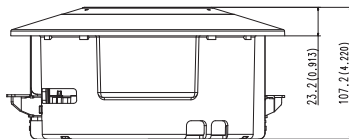


PRODUCT SPECIFICATIONS

| Item | Specifications |
|----------------|-----------------|
| Dimension (mm) | D222.8 X H107.2 |
| Weight | 480g |
| Temperature | -10°C ~ 50°C |
| Material | PC |
| Color | Ivory |



unit : mm(inch)



MEMO

Head Office

6, Pangyo-ro 319 beon-gil, Bundang-gu, Seongnam-si,
Gyeonggi-do, 463-400 Rep. of KOREA
Tel : +82.70.7147.8753 Fax : +82.31.8018.3740
www.hanwha-security.com

Hanwha Techwin America

500 Frank W. Burr Blvd. Suite 43 Teaneck, NJ 07666
Toll Free +1.877.213.1222 Direct +1.201.325.6920
Fax +1.201.373.0124
www.hanwha-security.com

Hanwha Techwin Europe

Heriot House, Heriot Road, Chertsey, Surrey, KT16 9DT, United Kingdom
Tel +44.1932.57.8100 Fax +44.1932.57.8101
www.hanwha-security.eu

WISENET

In-ceiling Housing

설치 설명서

SHF-1500F

안전을 위한 주의사항 / 사용자의 안전을 지키고 재산상의 손해등을 막기 위한 내용입니다.
반드시 읽고 올바르게 사용해 주세요.

본 제품은 대한민국에서만 사용하도록 만들어져 있으며, 해외에서는 품질을 보증하지 않습니다.
FOR KOREA UNIT STANDARD ONLY

목차

| | |
|----------------|---|
| 개요 | 3 |
| 구성품 | 3 |
| 설치시 주의사항 | 4 |
| 설치하기 | 4 |
| 제품 규격 | 8 |

개요

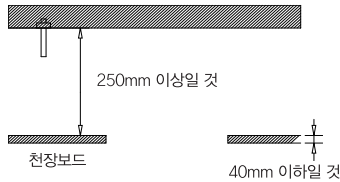
In-ceiling Housing 은 FISH-EYE 카메라를 이중천장에 매립형으로 설치할 경우 사용되는 어댑터입니다.

구성품

| | | |
|---|---|--|
|  |  |  |
| 하우징 | 안전 브라켓 (1EA) | 안전 와이어 (1SET) |
|  |  |  |
| 형판 (1EA) | 스crews (3EA) | 하단 브라켓 (XNF 타입 전용) |
|  |  | |
| 하단 브라켓 (PNF 타입 전용) | 설치 설명서 (1권) | |

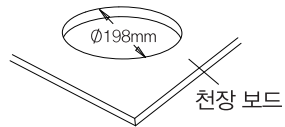
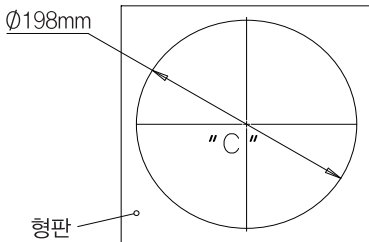
설치시 주의사항

1. 설치할 제품의 총 중량의 4배 이상을 견딜 수 있는 설치 장소를 선정하세요.
2. **천장보드** 위의 공간이 250mm 이상이 되는 장소에 설치하세요.
3. **천장보드**의 두께가 40mm 이하인 경우에만 설치가 가능합니다.
4. 낙하방지용 안전와이어를 반드시 사용하여 설치하세요.
5. 카메라를 어댑터에 설치할 경우 카메라 구입시 제공된 고정나사를 사용하세요.



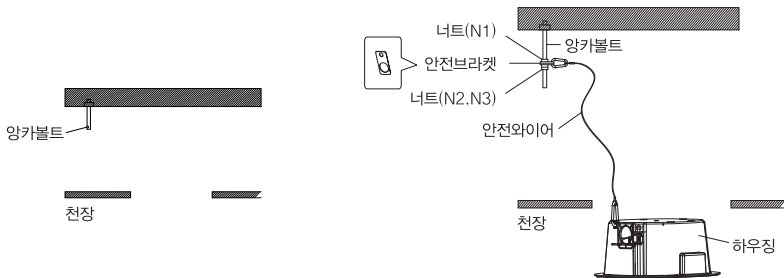
설치하기

1. **형판**을 이용하여 **천장보드**에 구멍을 뚫습니다.
 - ① **형판** 중앙부의 원형의 형상("C")를 분리 제거하세요.
 - ② 씰링 마운트 어댑터를 설치할 **천장보드**에 **형판 A**를 놓고, $\varnothing 198\text{mm}$ 의 원형의 구멍을 뚫습니다.
구멍의 모양은 오른쪽 그림과 같습니다.



2. 콘크리트 천장에 **양카볼트**를 설치한 후, **양카볼트에 안전와이어**를 다음의 순서에 따라 설치하세요.

- ① **양카볼트에 너트("N1")**를 체결하세요.
- ② **안전 브라켓(부속품)**을 **양카볼트**에 끼우세요.
- ③ **너트2개("N2", "N3")**를 **양카볼트**에 체결하세요.
- ④ **안전 브라켓에 안전와이어**의 한쪽을 걸어 끼우세요.
- ⑤ **안전와이어**의 반대쪽을 **하우징**에 하단 그림과 같이 걸어 끼우세요.

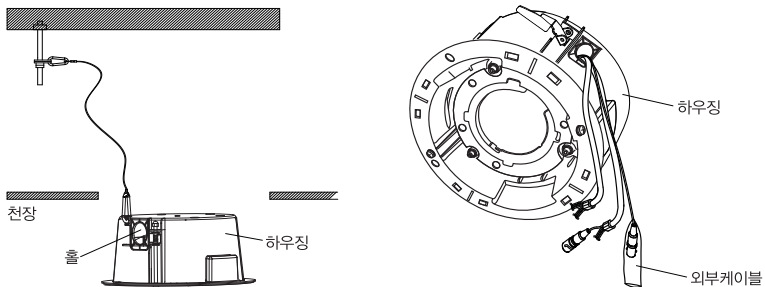


※ 양카볼트와 너트는 제공되지 않습니다.

3. 카메라에 연결하기 위한, 외부 케이블 등을 **하우징**의 측면 **홀**을 통하여, **하우징** 내부로 그림과 같이 삽입하세요.




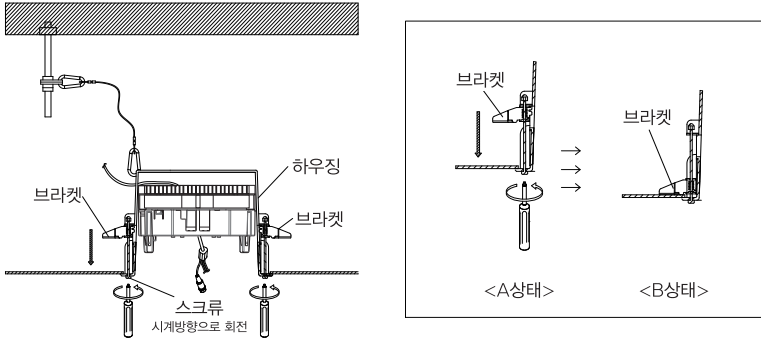
- 설치할 카메라의 설치설명서를 참조하여, 카메라 연결에 필요한 연결 케이블을 준비하세요.



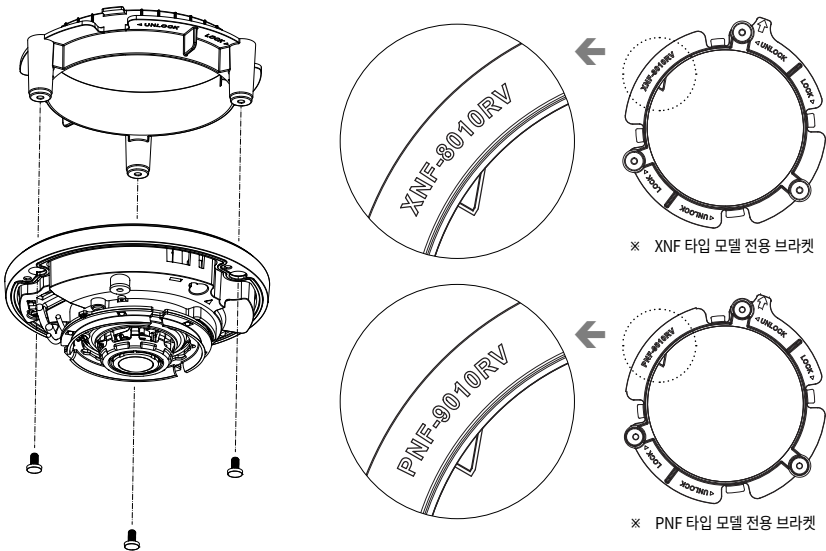
설치하기

4. 하우징을 천장의 구멍을 통하여 천장 안쪽으로 밀어 넣은후, 고정용 나사 2개를 시계방향으로 회전시켜서 하우징을 천장에 고정하세요.
(브라켓이 <A상태>에서 <B상태>로 위치됩니다.)


 ■ 하우징이 천장보드에 흔들림 없이 정확히 고정되었는지 확인하세요.

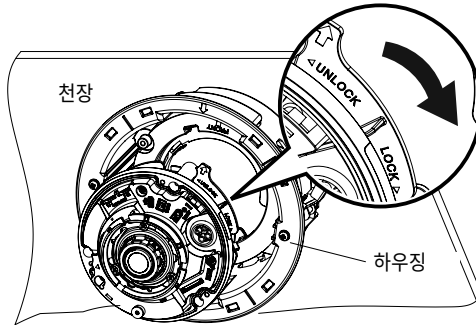


5. 설치할 돔카메라와 브라켓을 스크류(2개)를 이용하여 결합시키세요.

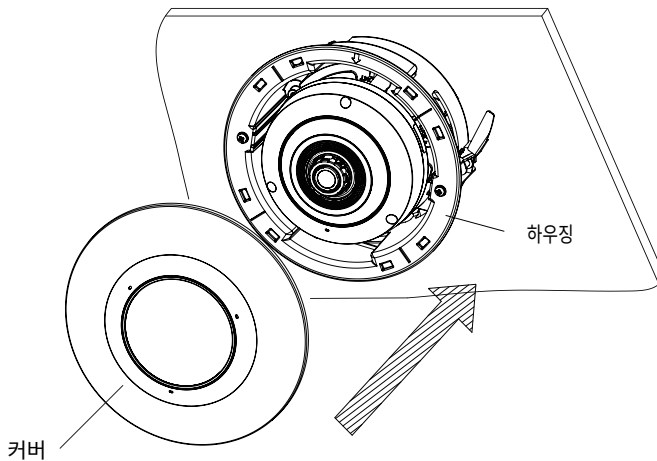


6. 카메라가 장착된 **브라켓**을 하우징에 끼어서 **LOOK** 방향으로 돌려 고정시키세요.

-  설치가 완료되면, 렌즈에 붙어 있는 **보호커버**와 **보호테이프**를 제거하세요.

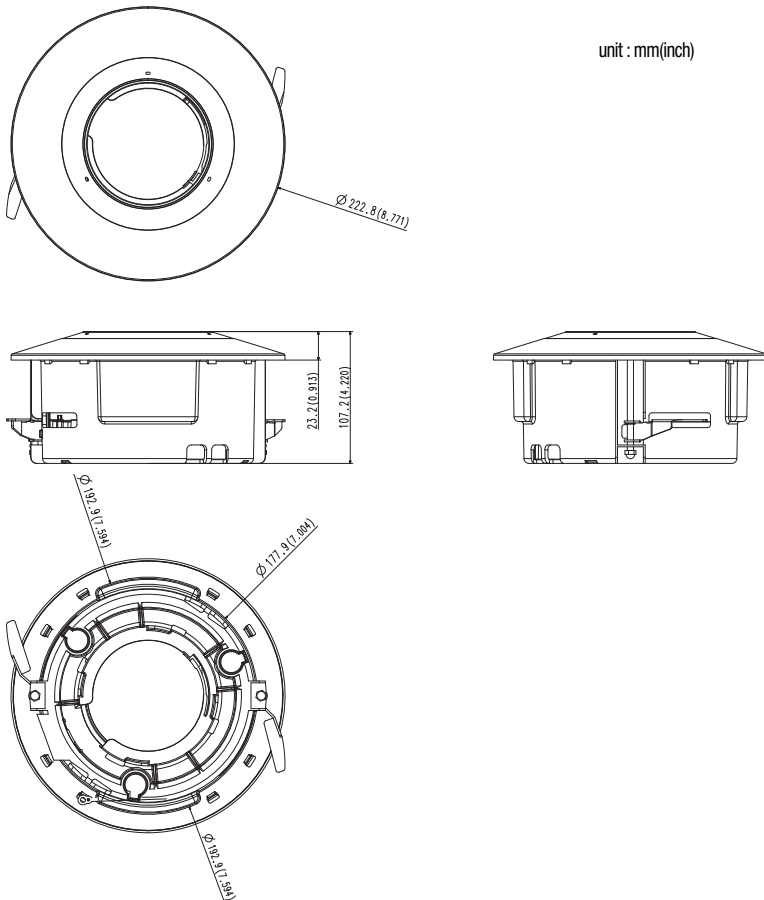


7. **커버**를 하우징에 조립하세요.



제품 규격

| 항목 | 규격 |
|-----------|-----------------|
| 외형 크기(mm) | D222.8 X H107.2 |
| 무게 | 480g |
| 사용 온도 | -10°C ~ 50°C |
| 재질 | PC |
| 색상 | 아이보리(IVORY) |



MEMO

KOR

서비스 요청하시기 전에 꼭 알아 두세요

다음과 같은 사항에 대하여 서비스 요청시 유상서비스로 처리될 수 있습니다.

[1] 고객 주의사항

- 보안 시스템 및 제품의 이상 유무를 정기적으로(매일) 점검하여 사용하시기 바랍니다.
- 본 제품은 감시 보조장비로 도난(재산피해), 화재, 천재지변 등으로 인해 발생된 물적/인적 피해에 대해서는 제조사에서 책임지지 않습니다.
- A/S는 당사 해당 제품(단품)에 대해서만 가능합니다.
설치문제로 인한 불량은 설치 전문 업체 및 유지 보수업체를 통해 처리하셔야 합니다.
- 제품 사용 설명서에 포함되지 않는 기능이나, 타사 소핑몰 등에서 잘못 기재된 기능은 당사에서 책임을 질 수 없습니다.
- 서비스 요청시 제품에 저장된 중요한 데이터는 서비스를 받는 동안 손실될 수 있으므로, 반드시 백업을 받아 두시기 바랍니다. 수리과정에서 손실될 경우 당사에서 책임을 질 수 없습니다.

[2] 제품 사용설명서로 서비스 요청한 경우

- 사용환경에 따른 신호 점검, 전원 점검, 네트워크 환경 문제 등의 서비스 요청시
- 제품과 관련된 타기기의 설치, 설명 요청시

[3] 단순 분해조립, 간단조정, SW Upgrade 등으로 서비스 요청한 경우

- 제품 안에 이물이 투입되어 문제가 발생하여 서비스를 요청시
- 제품 간단조정이나 분해하지 않고 처리하는 경우
- 제품고장 요인이 아닌 S/W 업그레이드 요청시

[4] 그 밖의 경우

- 제품에서 사용되는 소모품(기록매체 등)의 관리 소홀로 인한 고장이나 사용설명서 서비스 요청시 (소모품 문제에 대한 사용설명서 및 서비스 요청은 해당업체에 문의하여 주십시오)
- 품질이 좋지 않은 기록매체 사용에 따른 고장이나 사용설명서 서비스 요청시
- 제품이 비정상적인 환경에서 사용하거나 설치되어 문제가 발생한 경우

※ 상기와 같은 유형의 서비스를 받으실 경우에는 소정의 수수료가 부과될 수 있으므로, 서비스 신청전 전문상담원을 통하여 보다 양질의 서비스를 받으시길 권장 드립니다.

품질보증서

| | | |
|---------|--------------------|-------------|
| 제 품 명 | In-ceiling Housing | 보증기간 |
| 모 델 명 | SHF-1500F | 구 입 후 2년 |
| 구 입 일 자 | 년 월 일 | |
| 보 증 기 간 | 년 월 일 까지 | |

| | | |
|-----------|-----|--|
| 고객주소 | 성 명 | |
| | 연락처 | |
| 판매점주소(상호) | 성 명 | |
| | 연락처 | |

※ 제품 판매시 공란의 내용을 필히 기입하여 주십시오.

◀ 서비스를 받으실 때 ▶

사용설명서를 한번 더 읽어주십시오.

고장이라 생각되면 서비스를 요청하기 전에 반드시 사용설명서를 한번 더 읽어 주십시오.
사용미숙 등으로 인한 고장현상이 있으므로 사용설명서의 취급법과 주의사항 등을 보시면
고객여러분의 손으로도 간단히 해결되는 경우가 있습니다.

서비스를 요청하시는 방법은?

요청하실 때는 고장상태를 정확히 알려 주십시오.

이때 보증서를 함께 제시하시면 보증서에 기재된 내용에 따라 유상, 무상수리의 구분이 됩니다.

한화테크윈(주)

경기도 성남시 분당구 판교로 319번길 6 (삼평동 701)

영 업 TEL070-7147-8771~9 A/S 및 기술 문의 1588-5772

부산영업소 TEL 051-320-9951

대구영업소 TEL 053-742-3098

광주영업소 TEL 062-941-9559

대전영업소 TEL 042-489-9840

아래 사항에 따른 고장은 유상 처리됩니다.

- 1) 사용자 취급 부주의에 의한 고장
- 2) 정격전원외의 전원 연결시
- 3) 사용자 임의로 분해, 수리한 경우
- 4) 자연재해에 의한 고장 (화재, 홍수, 해일 등)
- 5) 소모품 교체시

한화테크윈(주)



한화테크윈(주)

경기도 성남시 분당구 판교로 319번길 6 (삼평동 701)

영 업 TEL 070-7147-8771~9 A/S 및 기술 문의 1588-5772

부산영업소 TEL 051-320-9951

대구영업소 TEL 053-742-3098

광주영업소 TEL 062-941-9559

대전영업소 TEL 042-489-9840

<http://www.hanwha-security.com>

PT01-004963A



天花板内安装式机盒 安装手册

SHF-1500F



目录

| | |
|---------------|---|
| 概述 | 3 |
| 附带提供的物品 | 3 |
| 安装说明 | 4 |
| 安装 | 4 |
| 产品规格 | 8 |

概述

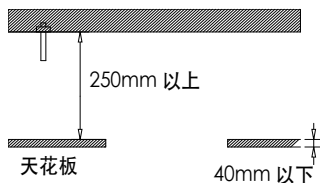
In-CEILING HOUSING 是专用于将智能 FISH-EYE 摄像机嵌置安装于双层天花板中的安装适配器。

附带提供的物品

| | | |
|---|---|---|
|  |  |  |
| 机盒 | 安全支架 (1 个) | 安全电线 (1 组) |
|  |  |  |
| 模板 (1 个) | 螺钉 (3EA) | 下方支架 (仅 XNF 式) |
|  |  | |
| 下方支架 (仅 PNF 式) | 安装手册 | |

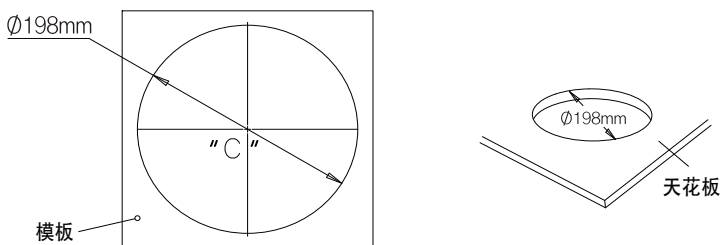
安装说明

1. 选择可以承受安装结构总重量 4 倍的安装位置。
2. 离天花板至少要有 250mm 以上的留出高度。
3. 天花板的厚度应小于 40mm。
4. 请务必绑牢安全电线，避免产品跌落。
5. 如果要将摄像机安装在支架上，请仅使用随附的螺钉。



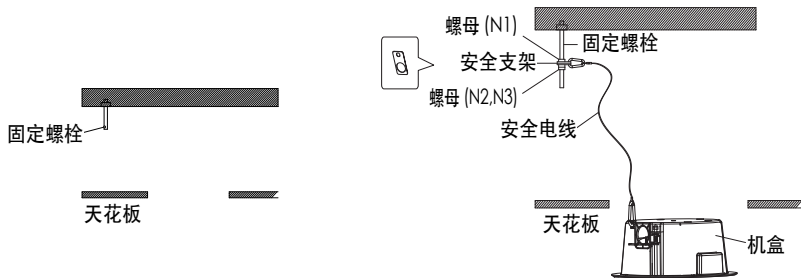
安装

1. 将模板放在天花板上，钻引导孔。
 - ① 从模板中取下圆形的填充物 ("C")。
 - ② 将模板 A 放置在要安装天花板安装支架的天花板上，并钻一个直径为 $\varnothing 198\text{mm}$ 的孔。孔形状见下图。



2. 将**固定螺栓**固定在混凝土天花板上，并将**安全电线**固定到**固定螺栓**，如下所示：

- ① 将螺母（“N1”）固定在**固定螺栓**上。
- ② 将随附的**安全支架**插入到**固定螺栓**上。
- ③ 将两个螺栓（“N2” ,” N3”）拧紧在**固定螺栓**上。
- ④ 将**安全电线**的一端挂在**安全支架**上并固定。
- ⑤ 将**安全电线**的另一端挂在**机盒**上并固定，如下图所示。

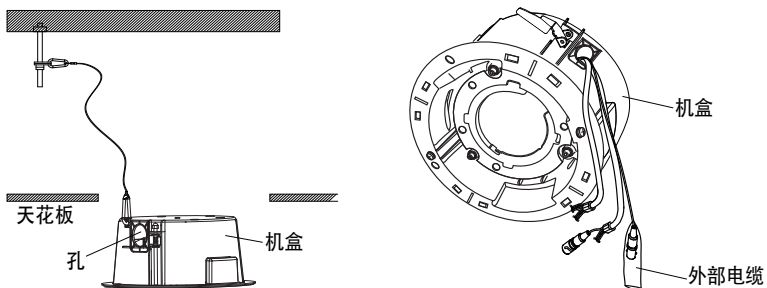


※ 固定螺栓和螺母是选购商品，产品套件不附带提供。

3. 如需连接摄像机，请将外部电缆通过**机盒**上的**侧孔**插入**机盒**内部，如图所示。




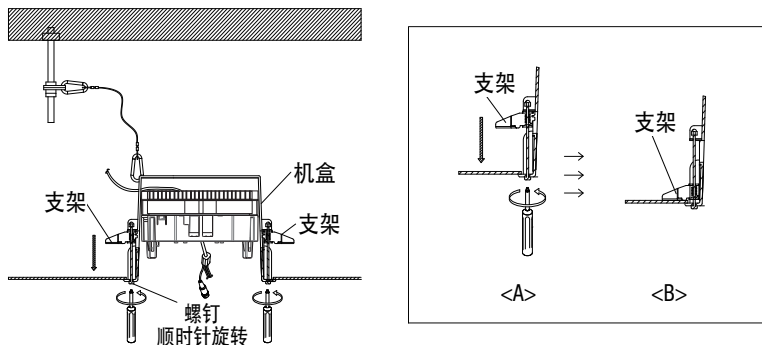
■ 请参阅要安装的摄像机的安装手册，准备必要的线缆以进行摄像机连接。



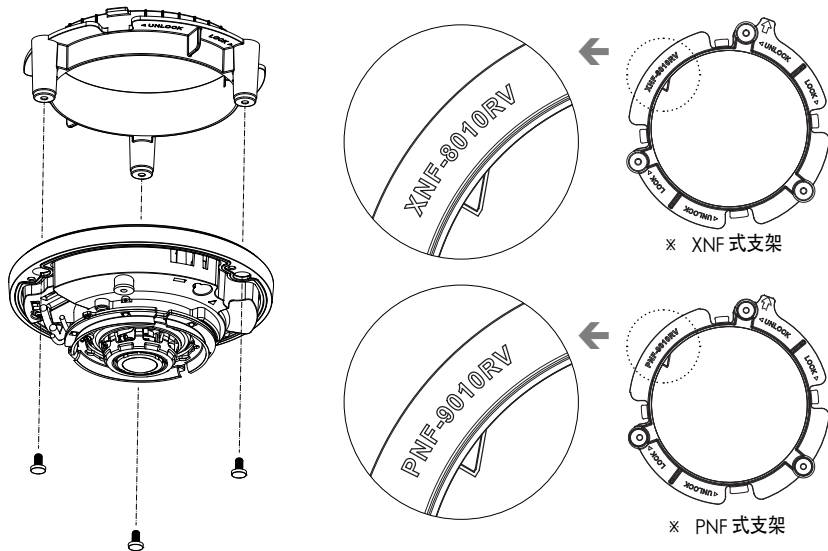
安装

6. 在天花板内部通过天花板孔推**机盒**，并顺时针拧紧**螺钉**(x2) 以将机盒固定在天花板上。
(应从 <A> 到 定位“**支架**”，如下图所示。)


 请确保**机盒**牢牢固定在**天花板**上。

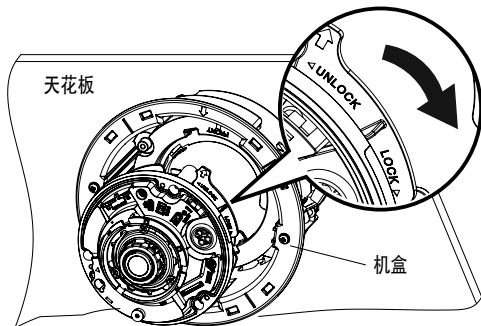


5. 使用两颗螺丝钉将圆顶摄像机与支架联接

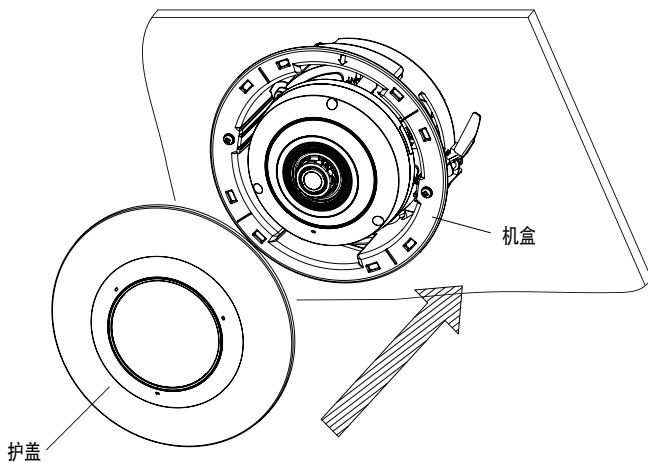


6. 插入**支架**以将摄像机装到**机盒**中，然后通过将其转到“**LOCK**”方向进行固定。

-  ■ 安装完成后，从镜头上取下**保护胶带**和**保护盖**。

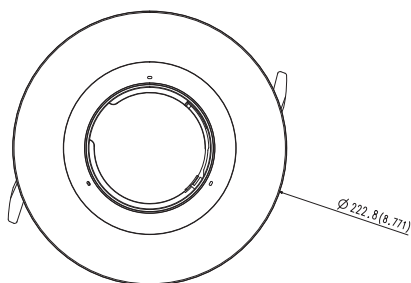


7. 将**护盖**安装在**机盒**上。

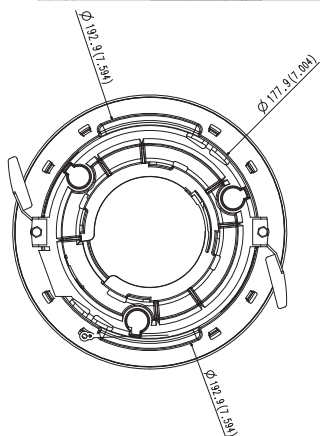
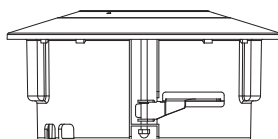
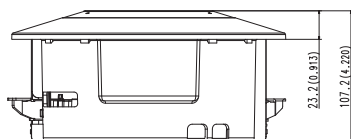


产品规格

| 项目 | 规格 |
|---------|-----------------|
| 尺寸 (mm) | D222.8 X H107.2 |
| 重量 | 480g |
| 温度 | -10°C ~ 50°C |
| 材料 | PC |
| 颜色 | 象牙色 |



单位: 毫米(英寸)



MEMO

CHI

韩华泰科(天津)有限公司
Hanwha Techwin(Tianjin) Co.,Ltd

天津市西青区津港公路微电子工业区微六路11号

No.11, wei 6 Road, Micro-Electronics Industrial Park, Xiqing District,Tianjin, 300385, China

联系电话(免费客服热线) : 800.818.1212 / 400.690.6677

www.hanwha-security.cn
