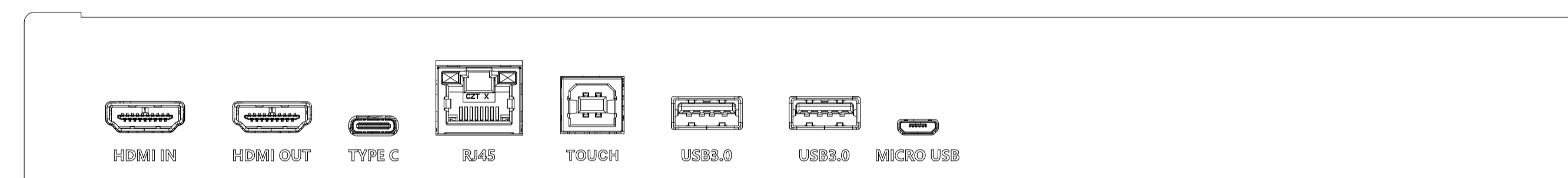


下接口板



侧接口板



侧USB接口

